

Ersatzteilekatalog

Baureihe 8516

Stichtyp 514

Spare parts
catalogue

Series 8516

Stitch type 514

Catalogue des pieces
de rechange

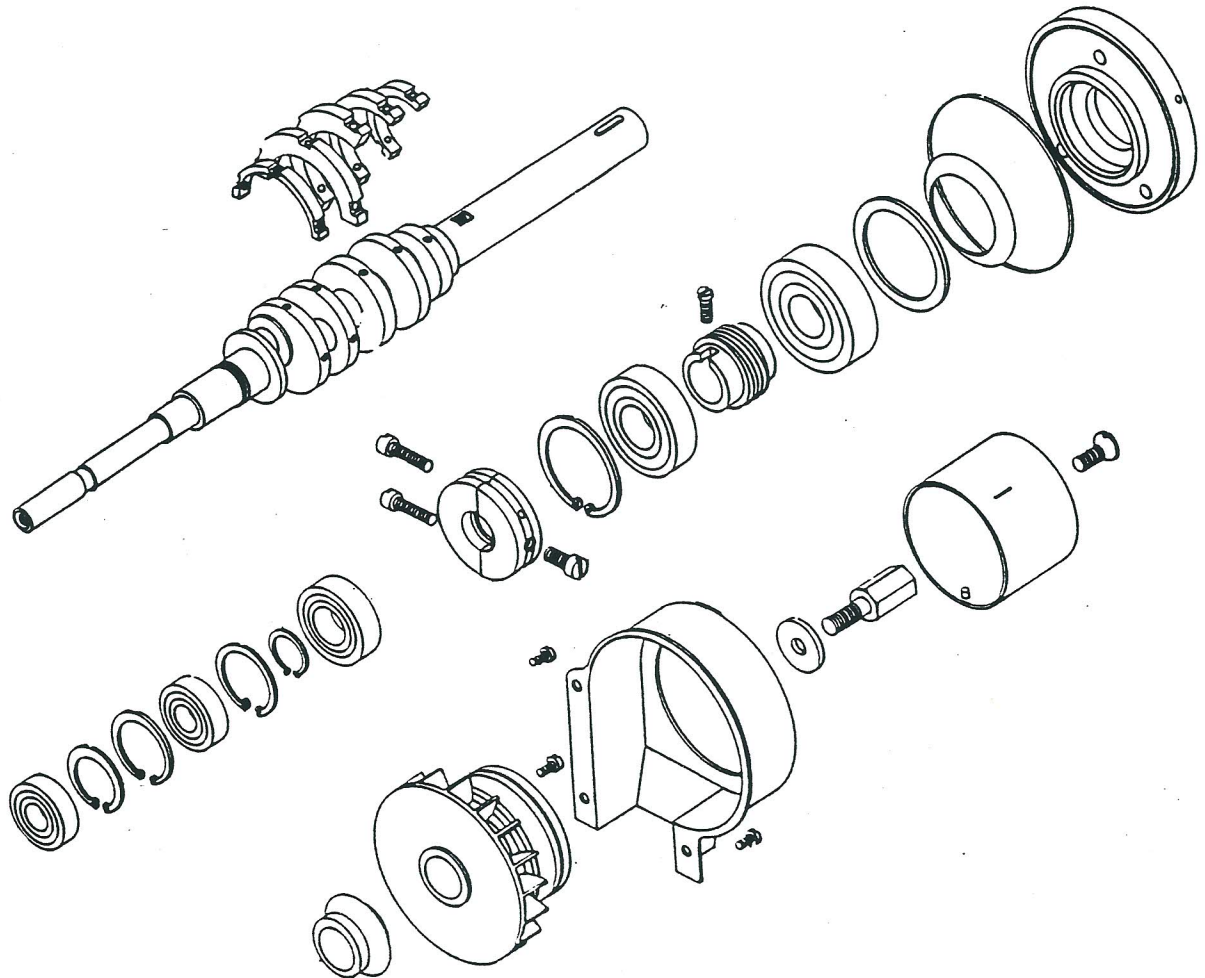
Série 8516

Genre du point 514

Каталог запасных
частей

Типовой ряд 8516

Тип стежка 514



ALTIN

Altenburger
Industrie-
Nähmaschinen
GmbH

**Ersatzteilkatalog
Überwendlich-Nähmaschinen
Klasse:**

**Spare Parts' Catalogue
Overlock Sewing Machines
Class:**

**Каталог запчастей
Краеобмёточные
швейные машины
Класс:**

**Catalogue des Pièces de Rechange
Surjeteuses
Classe:**

8516-514-100-07-25-25/047
8516-514-100-07-25-32/048
8516-514-100-07-25-40/049
8516-514-100-07-25-50/050

8516-514-100-07-25-25/081
8516-514-100-07-25-32/082
8516-514-100-07-25-40/083
8516-514-100-07-25-50/084

8516-514-100-07-25-32/060
8516-514-100-07-25-40/061
8516-514-100-07-25-50/062

Alle im Katalog aufgeführten Klassen sind mit einer seitlich angeordneten Leerkettentrenneinrichtung (LKT) kombinierbar.
Kennziffer: A1 - A2 - A3

All classes mentioned in the catalogue can be combined with a lateral thread chain cutting device.
Reference number: A1 - A2 - A3

- Verschleißteile

- wear parts

Возможно оборудование перечисленных здесь классов с устройствами обрезки цепочки холостых стежков, установленными с боковой стороны /ЛКТ/.
Условное обозначение: A 1 - A 2 - A 3

Toutes les classes mentionnées dans le catalogue peuvent être combinées d'un latéral dispositif à couper la chaînette de fil.
Numéro d'identification: A1 - A2 - A3

- быстро изнашивающиеся детали

- pièces d'usure

Änderungen im Sinne des technischen Fortschritts behalten wir uns vor!

We reserve the right to make changes to correspond to the technical progress!

Оставляем за собой право вносить изменения, связанные с техническим прогрессом !

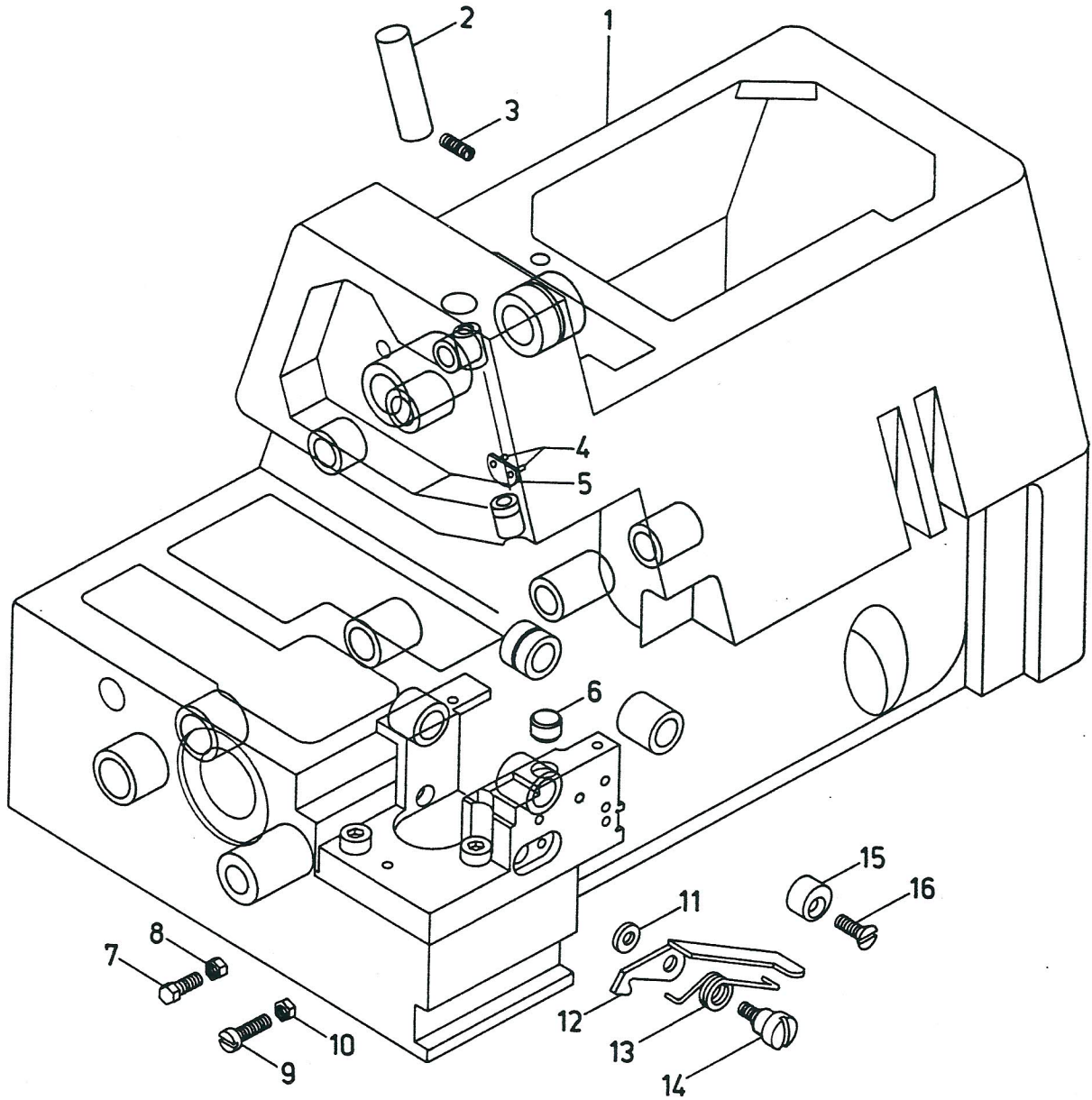
Sous réserve de modifications pour répondre au progrès technique!

VM-Nr.:
Ausgabe III/93

Inhaltsverzeichnis Funktionsgruppe	Seite	Content Unit	Page
Gehäuse mit Buchsen	3	Casing with bushes	3
Klappen - Deckel	4	Flaps - covers	4
Arbeitsplatte	5	Working plate	5
Stoffdrückerkappe	6	Fabric pressing flap	6
Nähfußlüftung	7	Presser foot lifting device	7
Ölwanne	8	Oil pan	8
Druckschmierung	9	Pressure lubrication	9
Fadenbremsen I	10	Thread tensioning devices I	10
Kurbelwelle	11	Crank shaft	11
Nadelantrieb	12	Needle drive	12
Untergreiferantrieb	13	Bottom hook drive	13
Obergreiferantrieb	14	Top hook drive	14
Messerantrieb	15	Knife drive	15
Untertransporteurantrieb -I-	16	Bottom feed dog drive -I-	16
Untertransporteurantrieb -II-	17	Bottom feed dog drive -II-	17
Leerkettentrenneinrichtung A 1 / A 2	18	Thread chain cutting device A 1/A 2	18
Leerkettentrenneinrichtung A3	19	Thread chain cutting device A3	19
Nähgarnituren 047-050	20	Sewing sets 047-050	20
Nähgarnituren 060-062	21	Sewing sets 060-062	21
Nähgarnituren 081-083	22	Sewing sets 081-083	22
Zubehör	23	Accessoires	23
Numerische Ordnung	24-30	Numerical order	24-30

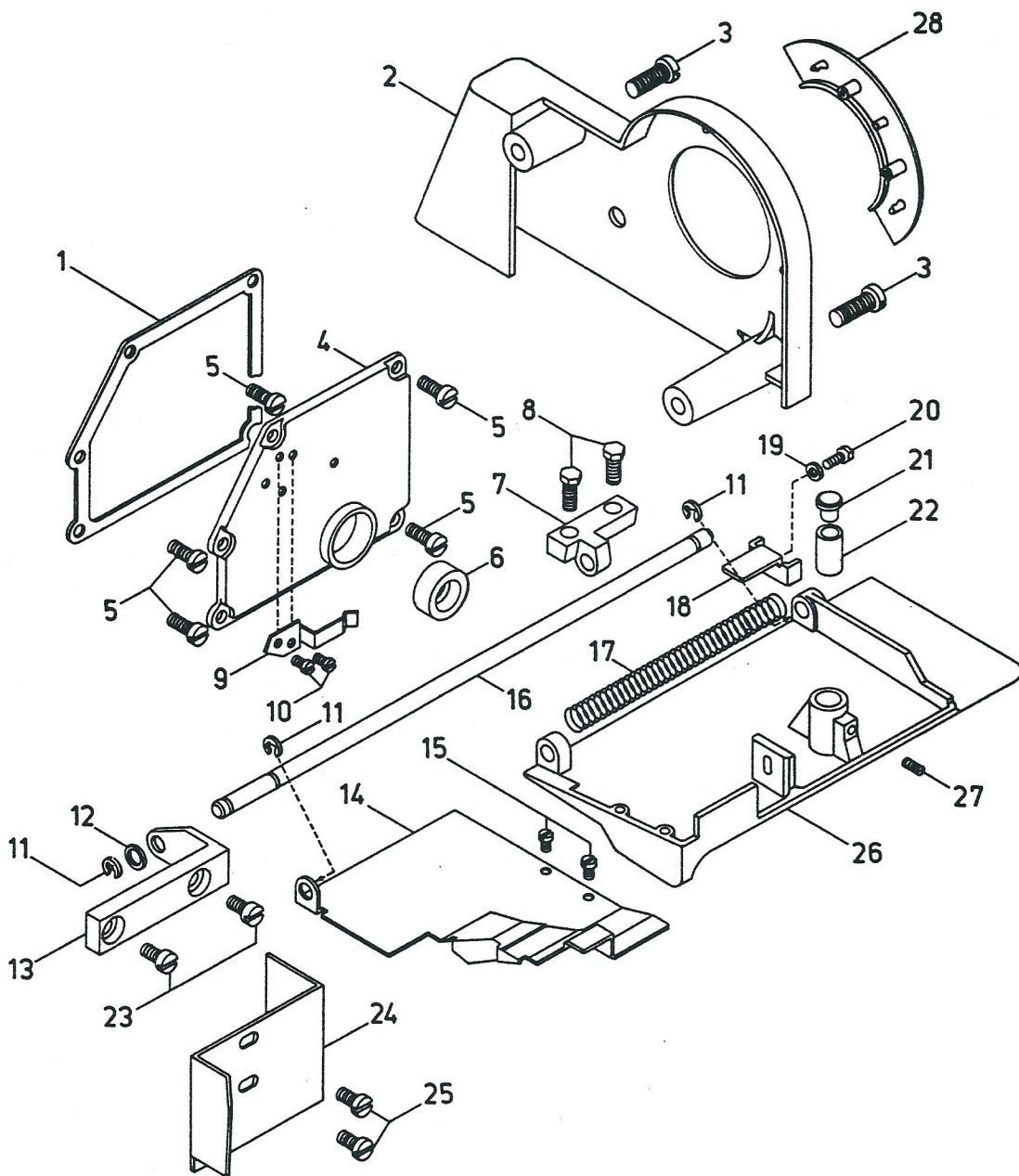
Содержание Название функционального блока	страница	Contenu Elements de construction	Page
Кожух со втулками	3	Carter avec coussinets	3
Крышка клапана	4	Clapets et couvercles	4
Рабочая пластина	5	Plateau de travail	5
Крышка прижимателя ткани	6	Clapet presseur	6
Подъём прижимной лапки	7	Elévation du pied presseur	7
Масляный резервуар	8	Bac à huile	8
Смазка под давлением	9	Graissage forcé	9
Тормозатели ниток I	10	Dispositifs tendeur de fil I	10
Кривошипный вал	11	Arbre-vilebrequin	11
Привод иглы	12	Commande de l'aiguille	12
Привод нижнего чёлнока	13	Commande de boucleur inférieur	13
Привод верхнего чёлнока	14	Commande de boucleur supérieur	14
Привод ножа	15	Commande de couteau	15
Привод нижнего транспортёра I	16	Commande dentraineur	
Привод верхнего транспортёра II	17	inférieur -I-	16
Устройство обрезки цепочки холостых стежков A 1 / A 2	18	Commande d'entraineur	
Устройство обрезки цепочки холостых стежков A 3	19	inférieur -II-	17
Швейные гарнитуры 047-050	20	Dispositif à couper la chainette de fil A 1/A 2	18
Швейные гарнитуры 060-062	21	Dispositif à couper la chainette de fil A 3	19
Швейные гарнитуры 081-083	22	Ensembles de couture 047-050	20
Принадлежности	23	Ensembles de couture 060-062	21
Цифровой порядок всех деталей	24-30	Ensembles de couture 081-083	22
		Accessoires	23
		Ordre numérique	24-30

Gehäuse mit Buchsen – Casing with bushes
 Carter avec coussinets – Кожух со втулками



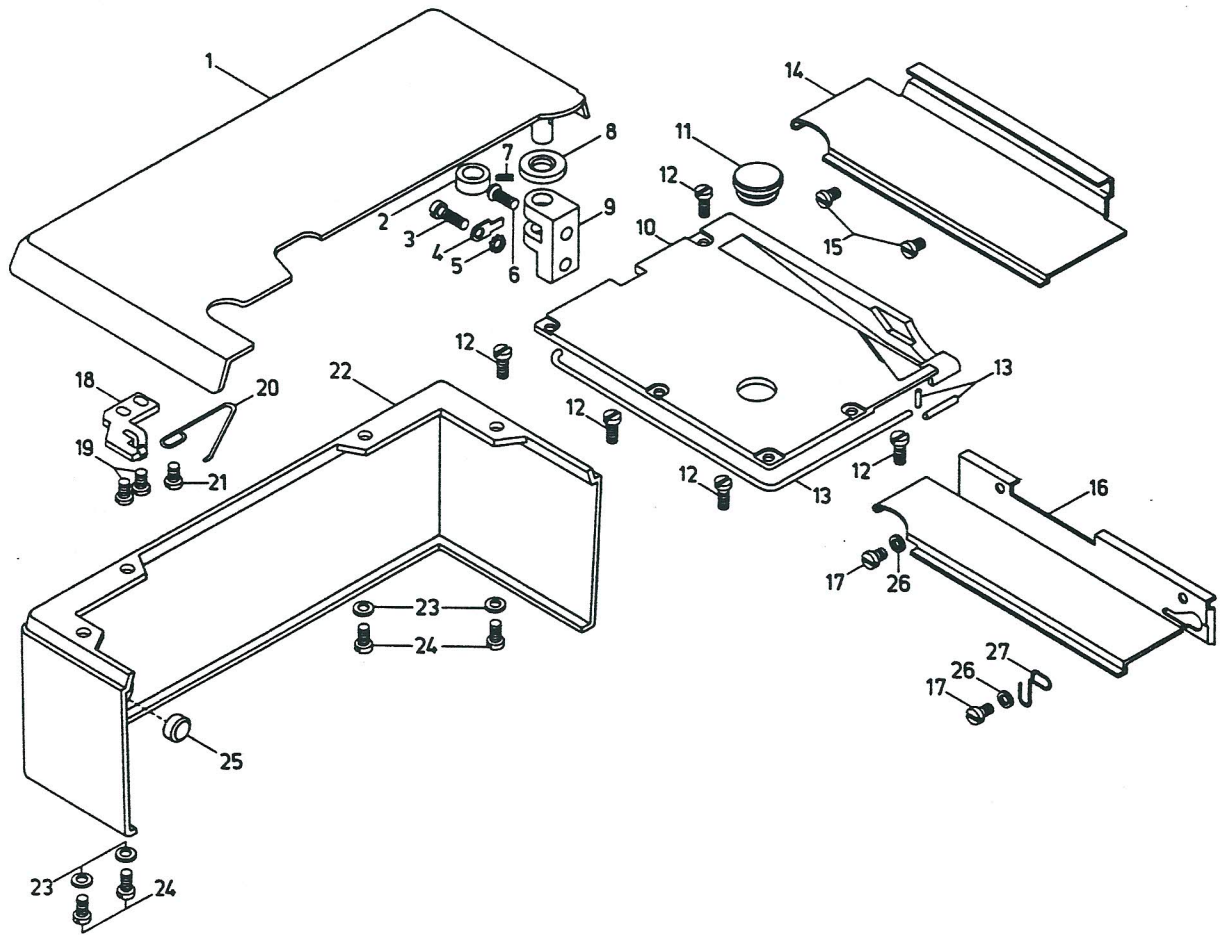
Lfd.-Nr.	Bestell-Nr.	Lfd.-Nr.	Bestell-Nr.	Lfd.-Nr.	Bestell-Nr.
1	_____				
2	81 07 24 43				
3	88-00913-002				
4	88-01476-002				
5	81 07 00 18				
6	81 07 24 21				
7	88-00933-005				
8	88-00934-001				
9	88-00084-019				
10	88-00934-001				
11	88-00125-002				
12	81 07 24 27				
13	81 07 24 32				
14	81 07 24 31				
15	81 07 24 29				
16	88-00963-004				

Klappen-Deckel – Flaps-covers
 Clapets et couvercles – Крышка клапана



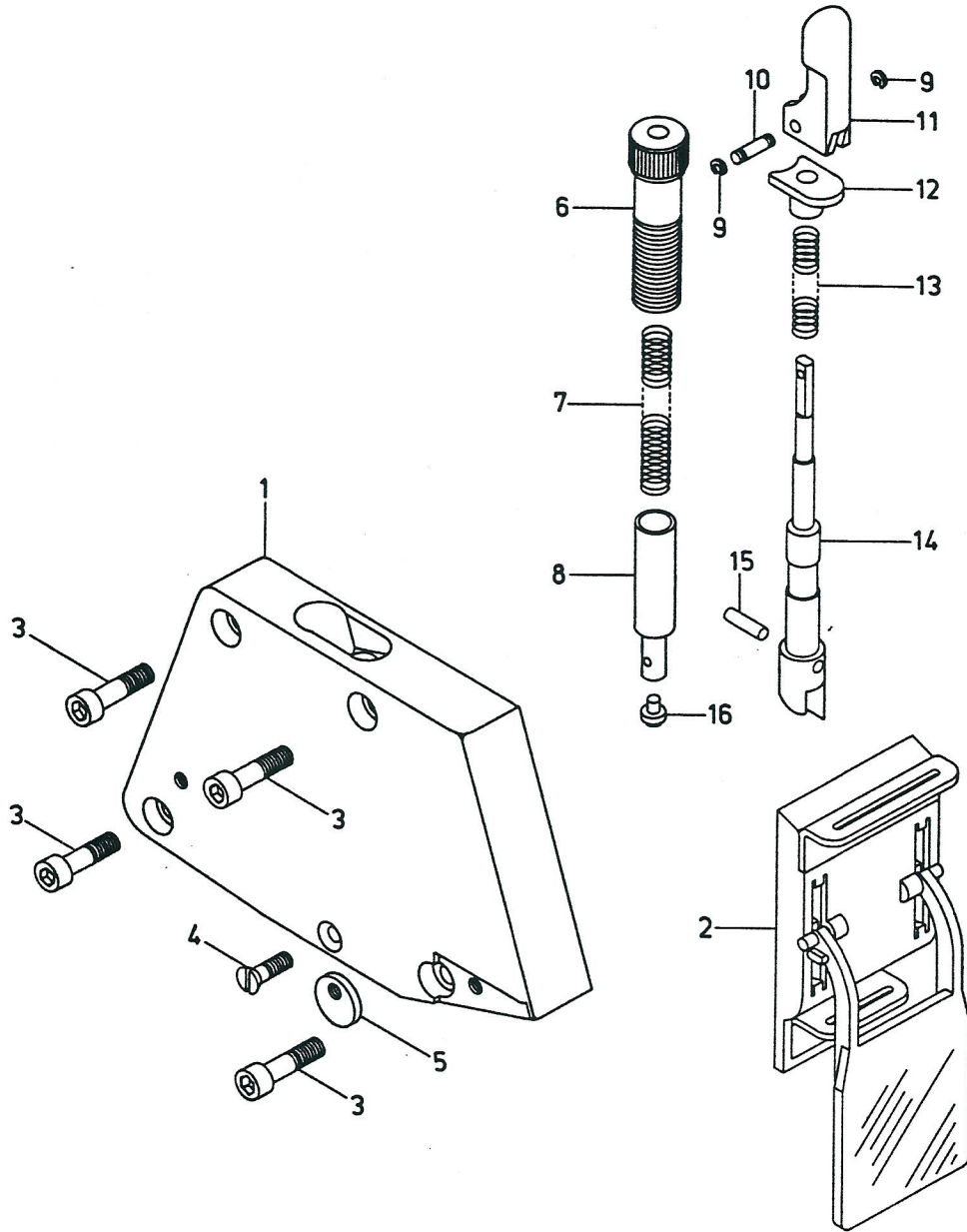
Lfd.-Nr.	Bestell-Nr.	Lfd.-Nr.	Bestell-Nr.	Lfd.-Nr.	Bestell-Nr.
1	81 07 24 38	14	81 07 24 67	27	88-00551-002
2	81 07 24 08	15	88-00084-006	28	81 07 24 65
3	88-00084-023	16	81 07 24 51		
4	81 07 24 37	17	81 07 24 48		
5	88-00084-016	18	81 07 24 52		
6	88-03760-001	19	88-00125-001		
7	81 07 24 50	20	88-00933-002		
8	88-00933-004	21	81 07 24 61		
9	81 07 24 60	22	—		
10	88-00084-005	23	88-00084-015		
11	88-06799-004	24	81 07 24 44		
12	99-460-00009	25	88-00085-008		
13	81 07 24 49	26	81 07 24 46		

Arbeitsplatte – Working plate
 Plateau de travail – Рабочая пластина



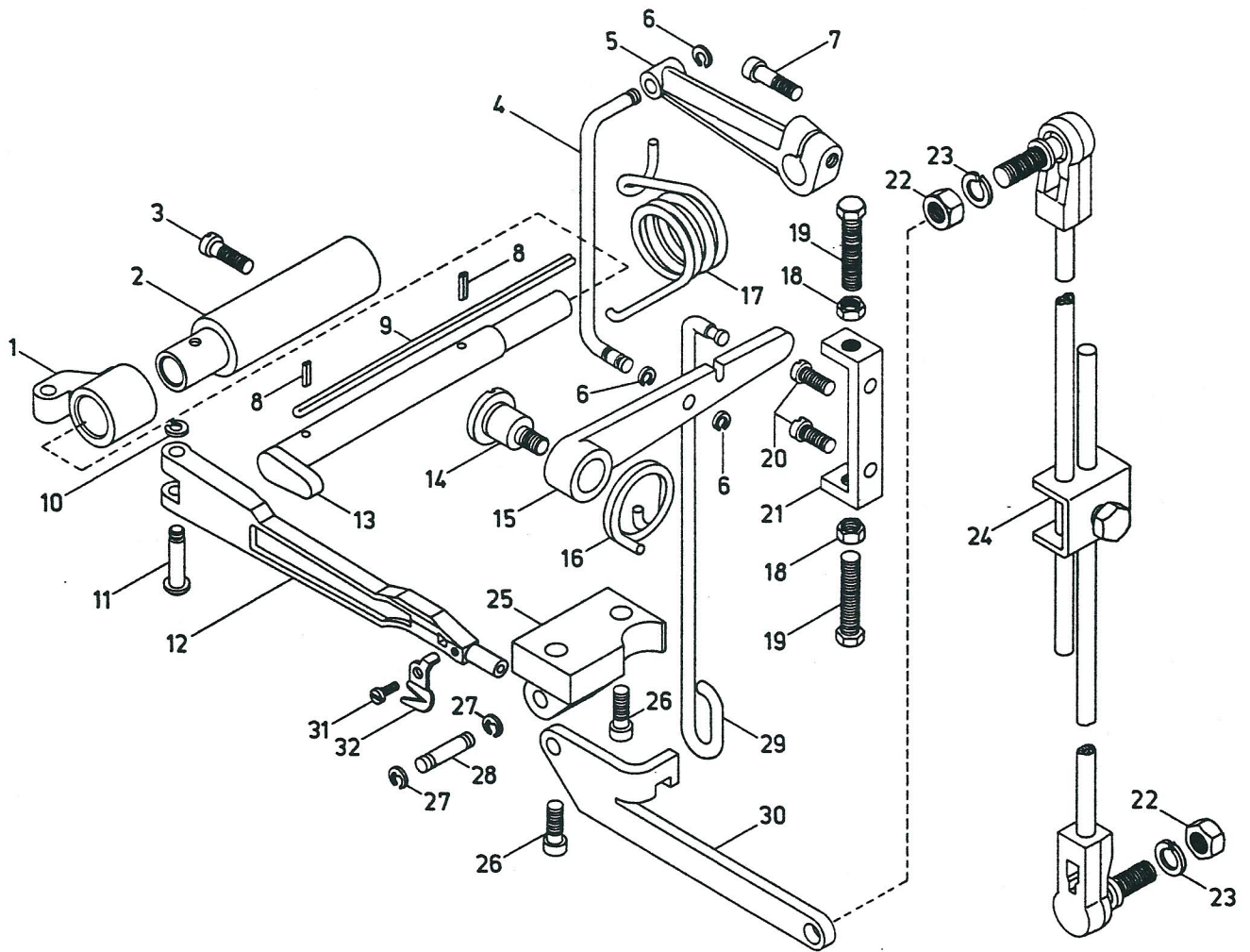
Lfd.-Nr.	Bestell-Nr.	Lfd.-Nr.	Bestell-Nr.	Lfd.-Nr.	Bestell-Nr.
1	81 07 24 11 81 07 24 19 nur für LKT A 3	15	88-00084-022		
2	88-00705-002	16	81 07 24 56 nicht für A 1, A 2, A 3		
3	88-00084-027	17	88-00085-002		
4	99-367-00001	18	81 07 24 22		
5	88-06797-001	19	88-00085-007		
6	88-00963-009	20	81 07 24 23		
7	88-00438-001	21	88-00085-007		
8	81 07 24 16	22	81 07 24 20		
9	81 07 24 18	23	88-00125-002		
10	81 07 24 40	24	88-00084-015		
11	81 07 24 41	25	81 07 24 21		
12	88-00084-016	26	88-00125-001		
13	99-460-00008	27	81 07 40 34		
14	81 07 24 57 81 07 24 83 - H 4				

Stoffdrückerkappe – Fabric pressing flap
 Clapet presseur – Крышка прижимателя ткани



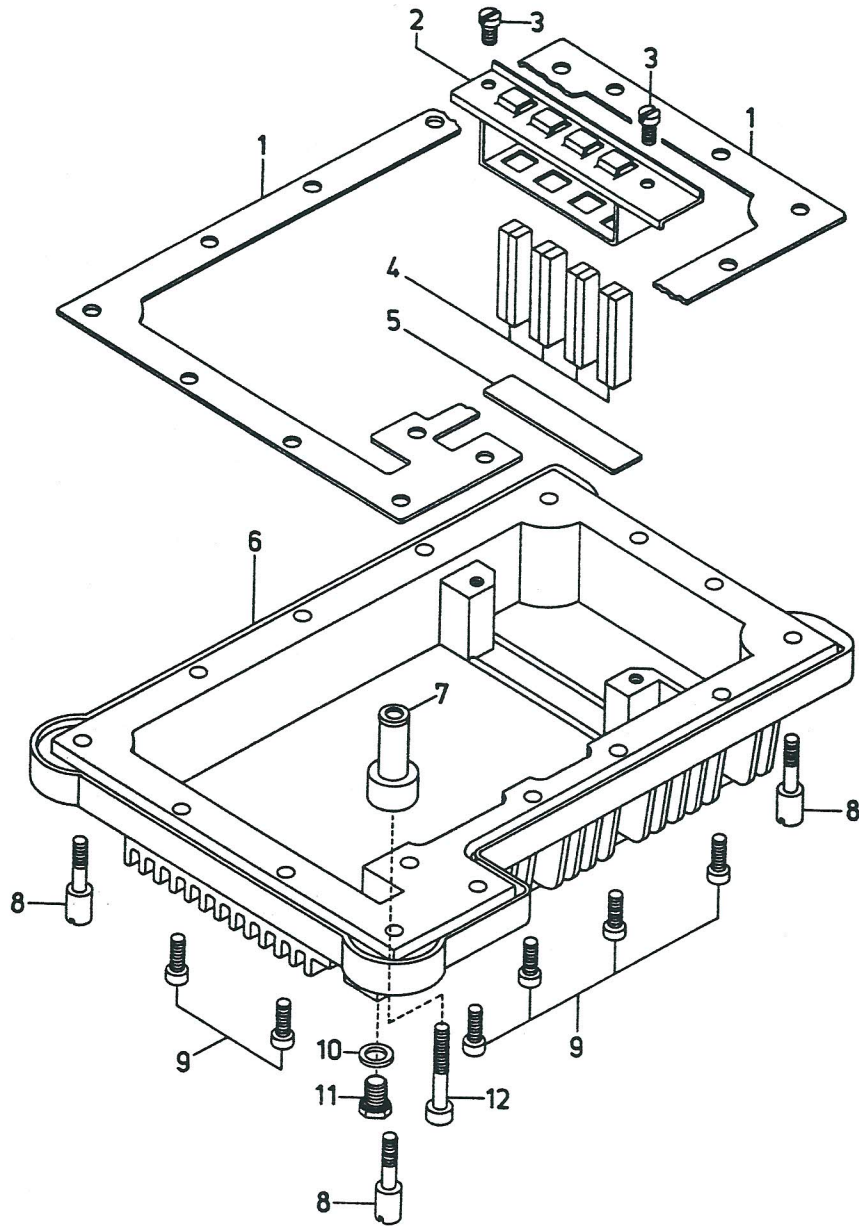
Lfd.-Nr.	Bestell-Nr.	Lfd.-Nr.	Bestell-Nr.	Lfd.-Nr.	Bestell-Nr.
1	81 07 20 01				
2	81 07 28 00				
3	88-00912-004				
4	88-00963-004				
5	81 07 20 04				
6	81 07 20 07				
7	81 07 20 06				
8	81 07 20 10				
9	88-06799-002				
10	81 00 05 29				
11	81 07 20 08				
12	81 07 20 09				
13	81 07 20 05				
14	81 07 20 03				
15	88-06325-001				
16	81 07 20 11				

Nähfußlüftung – Presser foot lifting device
 Elévation du pied presseur – Подъем прижимной лапки



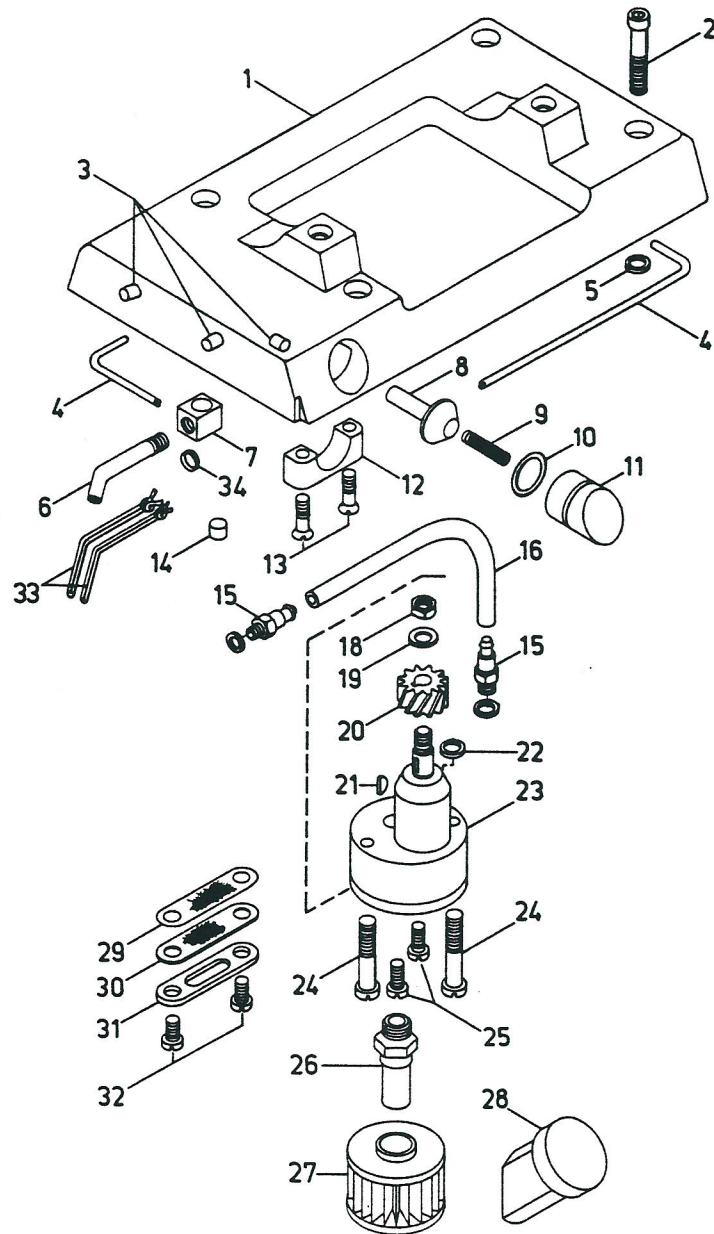
Lfd.-Nr.	Bestell-Nr.	Lfd.-Nr.	Bestell-Nr.	Lfd.-Nr.	Bestell-Nr.
1	81 00 05 33	17	81 07 22 02		
2	81 07 22 09	18	88-00934-002		
3	81 00 04 03	19	88-00933-010		
4	81 07 22 04	20	88-00084-015		
5	81 07 22 03	21	81 07 22 20		
6	88-06799-003	22	88-00934-003		
7	88-00912-006	23	88-00137-001		
8	81 00 06 89	24	80 11 21 014		
9	81 00 56 71	25	81 07 22 23		
10	88-06799-003	26	88-00912-005		
11	81 07 22 14	27	88-06799-004		
12	81 07 22 15	28	81 07 22 24		
13	81 07 22 05	29	81 07 22 22		
14	81 07 22 12	30	81 07 22 25		
15	81 07 22 10	31	88-00084-002		
16	81 07 22 11	32	81 07 70 08		

Ölwanne – Oil pan
 Bac à huile – Масляный резервуар



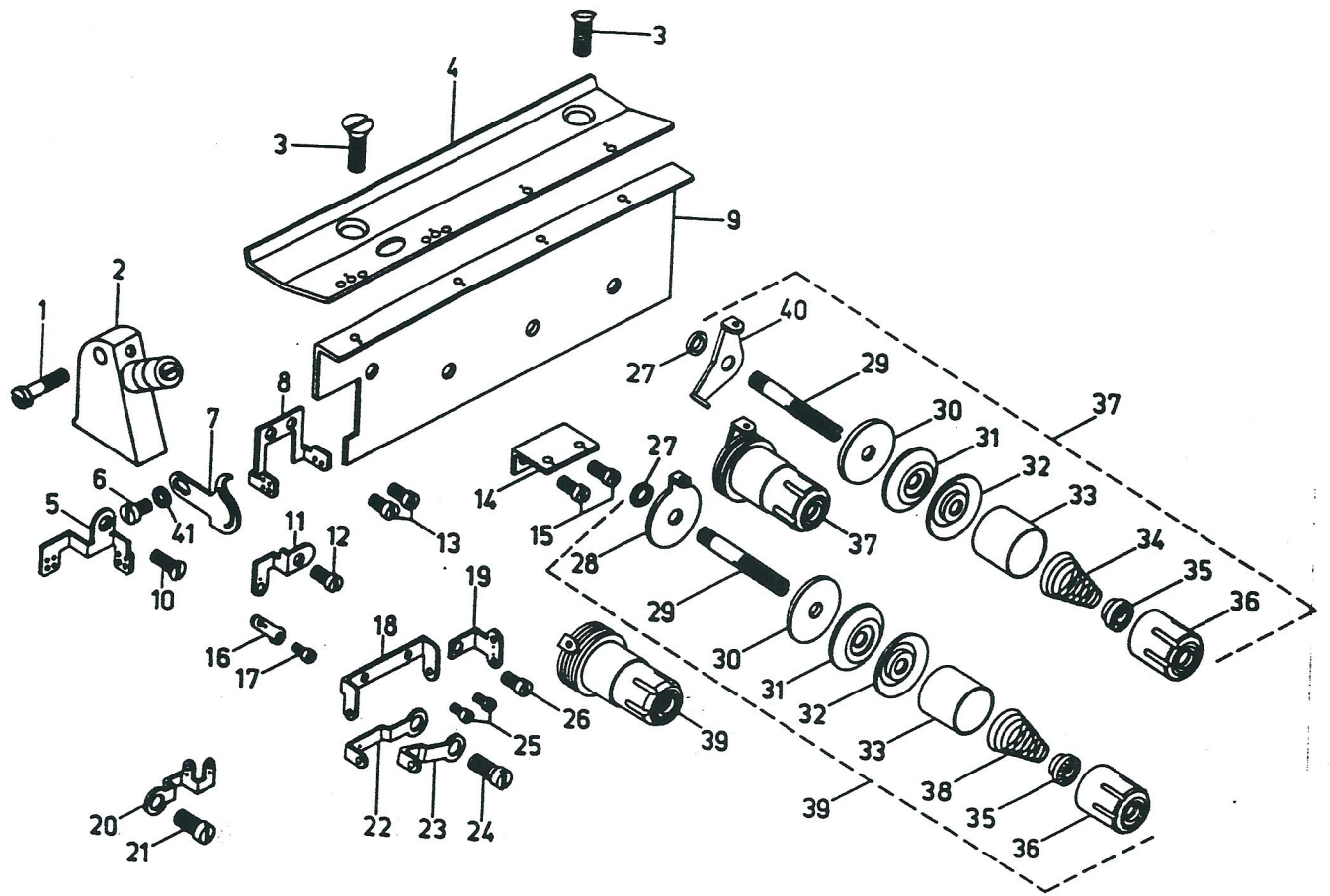
Lfd.-Nr.	Bestell-Nr.	Lfd.-Nr.	Bestell-Nr.	Lfd.-Nr.	Bestell-Nr.
1	81 07 24 26				
2	81 07 24 03				
3	88-00084-016				
4	99-362-00001				
5	81 07 24 04				
6	81 07 24 02				
7	81 07 24 68				
8	81 07 24 09				
9	88-00912-007				
10	88-07603-001				
11	88-07604-001				
12	88-00912-010				

Druckschmierung – Pressure lubrication
 Graissage forcé – Смазка под давлением



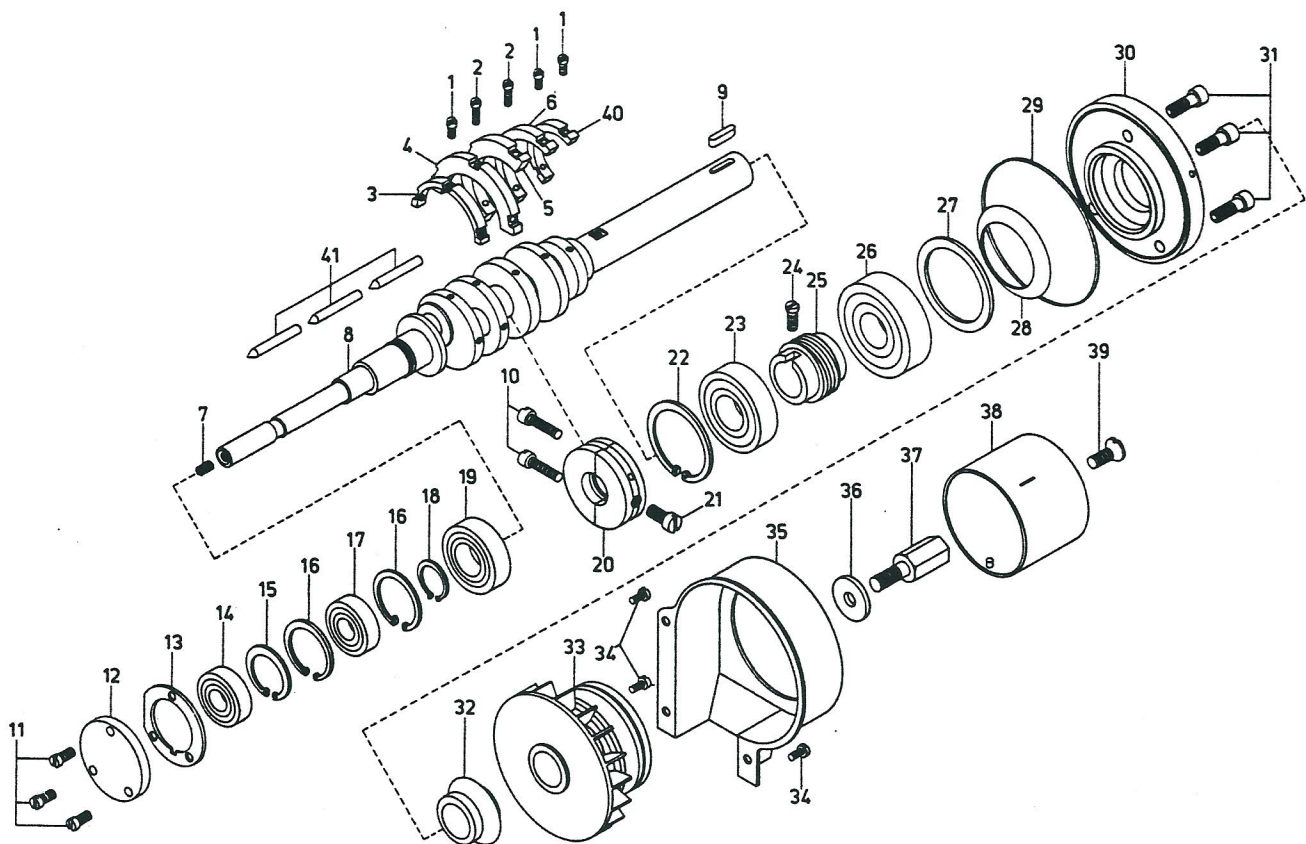
Lfd.-Nr.	Bestell-Nr.	Lfd.-Nr.	Bestell-Nr.	Lfd.-Nr.	Bestell-Nr.
1	81 07 18 26	18	88-00934-002		
2	88-00912-009	19	88-00125-003		
3	81 07 18 32	20	81 07 18 07		
4	99-460-00007	21	88-06888-001		
5	99-460-00002	22	99-460-00003		
6	81 07 18 19	23	81 07 18 03		
7	81 07 18 20	24	88-00084-028		
8	81 07 18 28	25	88-00084-016		
9	81 07 18 30	26	81 07 18 18		
10	99-460-00007	27	81 07 18 17		
11	81 07 18 27	28	2100		
12	81 07 18 29	29	81 07 18 24		
13	88-00963-005	30	81 07 18 23		
14	81 07 18 21	31	81 07 18 22		
15	99-354-00001	32	88-00084-015		
16	81 07 18 02	33	81 07 18 36		
17	—	34	99-460-00002		

Fadenbremsen – Thread tensioning device
 Dispositifs tendeur de fil – Тормозатели ниток



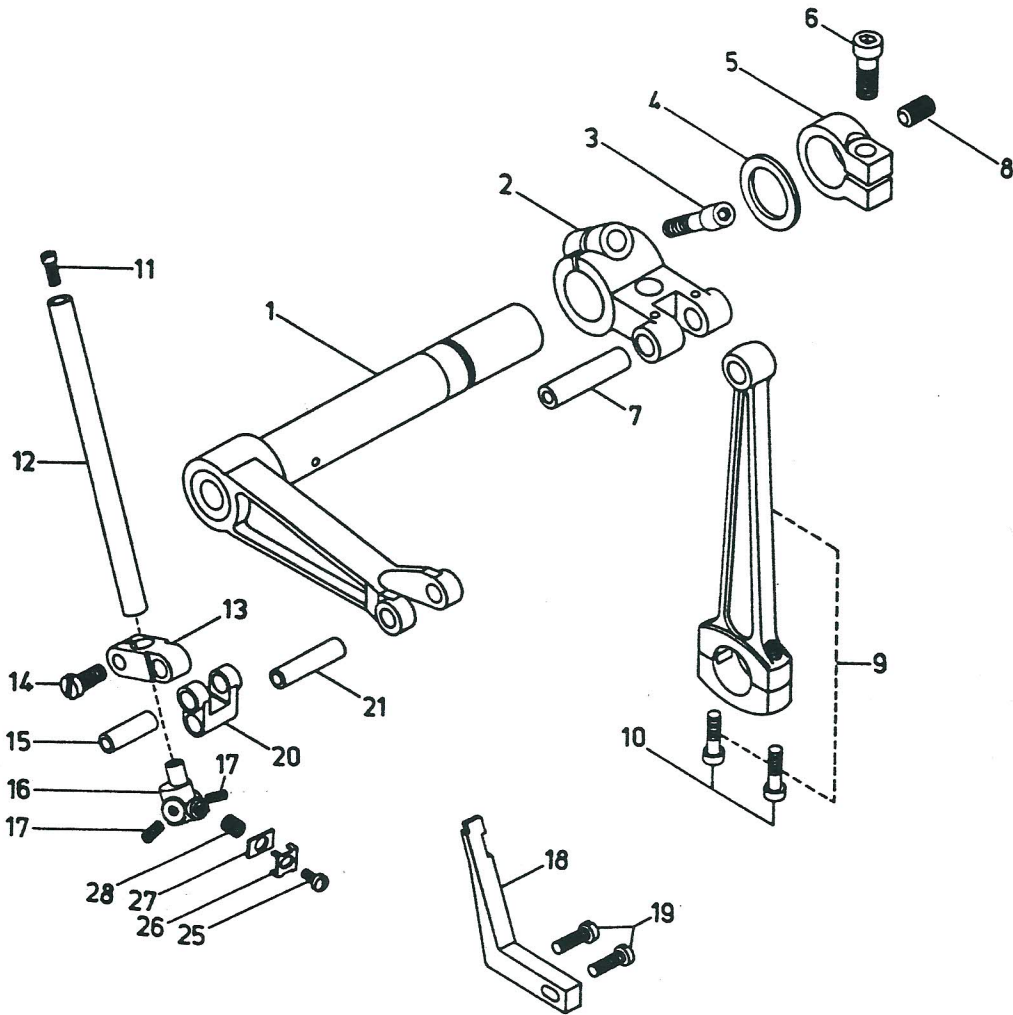
Lfd.-Nr.	Bestell-Nr.	Lfd.-Nr.	Bestell-Nr.	Lfd.-Nr.	Bestell-Nr.
1	88-00085-009	15	88-00084-014	31	88-12951-601
2	81 07 70 18	16	81 07 26 48	32	88-12951-601
3	88-00964-002	17	88-00084-006	33	81 00 25 56
4	81 07 26 03	18	81 07 26 47	34	81 00 25 58
	81 07 26 04 - H 4	19	81 07 26 43	35	81 00 25 59
5	81 07 26 58	20	81 07 26 46	36	81 00 25 60
6	88-0084-014	21	88-00084-024	37	81 07 26 70
7	81 07 26 01	22	81 07 26 45	38	81 00 25 57
8	81 07 26 59	23	81 07 26 44	39	81 07 26 38
9	81 07 26 14	24	88-00084-024		81 07 26 83 - H 4
	81 07 26 86 - H 4	25	88-00084-006	40	81 07 26 73
10	88-00963-003	26	88-00084-014	41	88-00125-002
11	81 07 26 10	27	99-460-00010		
12	88-00084-014	28	81 07 26 42		
13	88-00084-014	29	81 07 26 41		
14	81 07 26 16	30	81 07 26 40		

Kurbelwelle – Crank shaft
 Arb-re-vilebrequin – Кривошипный вал



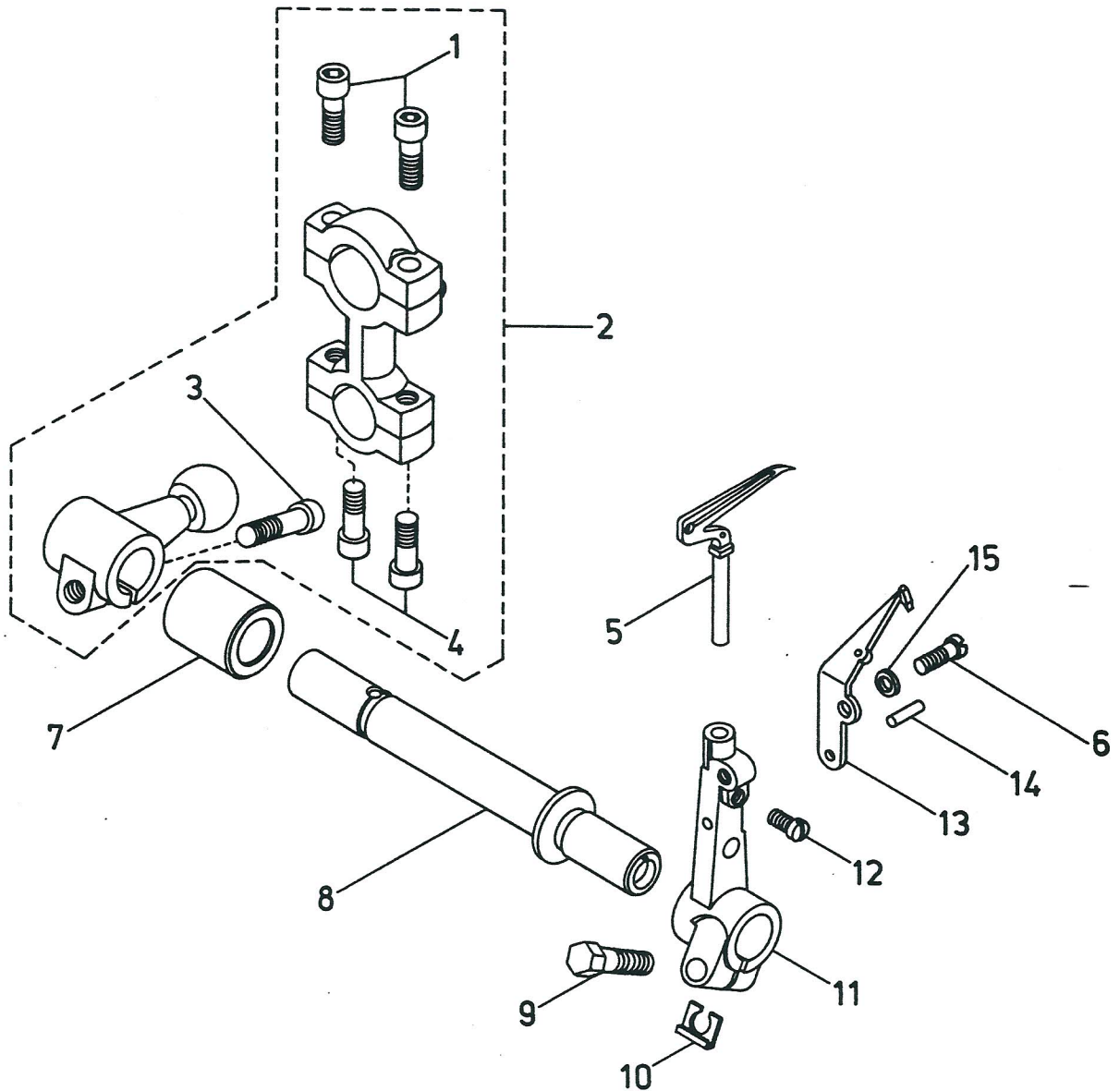
Lfd.-Nr.	Bestell-Nr.	Lfd.-Nr.	Bestell-Nr.	Lfd.-Nr.	Bestell-Nr.
1	88-00084-006	17	88-00616-003	33	81 07 02 13
2	88-00084-009	18	88-00471-001	34	88-00084-015
3	81 07 02 23	19	88-00616-002	35	81 07 02 19
4	81 07 02 24	20	81 07 02 05	36	88-00125-004
5	81 07 02 25	21	88-00927-001	37	81 07 02 16
6	81 07 02 26	22	88-00472-002	38	81 07 02 17
7	88-00551-004	23	88-00616-004	39	81 00 01 66
8	81 07 02 32	24	88-01481-001	40	81 07 02 27
9	88-06885-001	25	81 07 02 08	41	81 00 56 51
10	88-00084-020	26	88-00616-005		
11	88-00084-015	27	81 07 02 09		
12	81 07 02 03	28	81 07 02 10		
13	81 07 02 04	29	99-460-00001		
14	88-00616-001	30	81 07 02 11		
15	88-00472-003	31	88-00084-024		
16	88-00472-001	32	81 07 02 12		

Nadelantrieb – Needle drive
 Commande de l'aiguille – Привод иглы



Lfd.-Nr.	Bestell-Nr.	Lfd.-Nr.	Bestell-Nr.	Lfd.-Nr.	Bestell-Nr.
1	81 07 12 13	17	88-00913-001		
2	81 07 12 12	18	81 07 12 24		
3	88-00912-012	19	88-00084-009		
4	81 07 12 17	20	81 07 12 18		
5	81 07 12 16	21	81 07 12 19		
6	88-00912-007	22	—		
7	81 07 12 11	23	—		
8	88-00551-004	24	—		
9	81 07 12 09	25	88-00921-001		
10	88-00912-003	26	81 07 12 28		
11	88-00920-001	27	81 07 12 27		
12	81 07 12 02	28	81 07 12 26		
13	81 07 12 20				
14	88-00084-016				
15	81 07 12 21				
16	81 07 12 25				

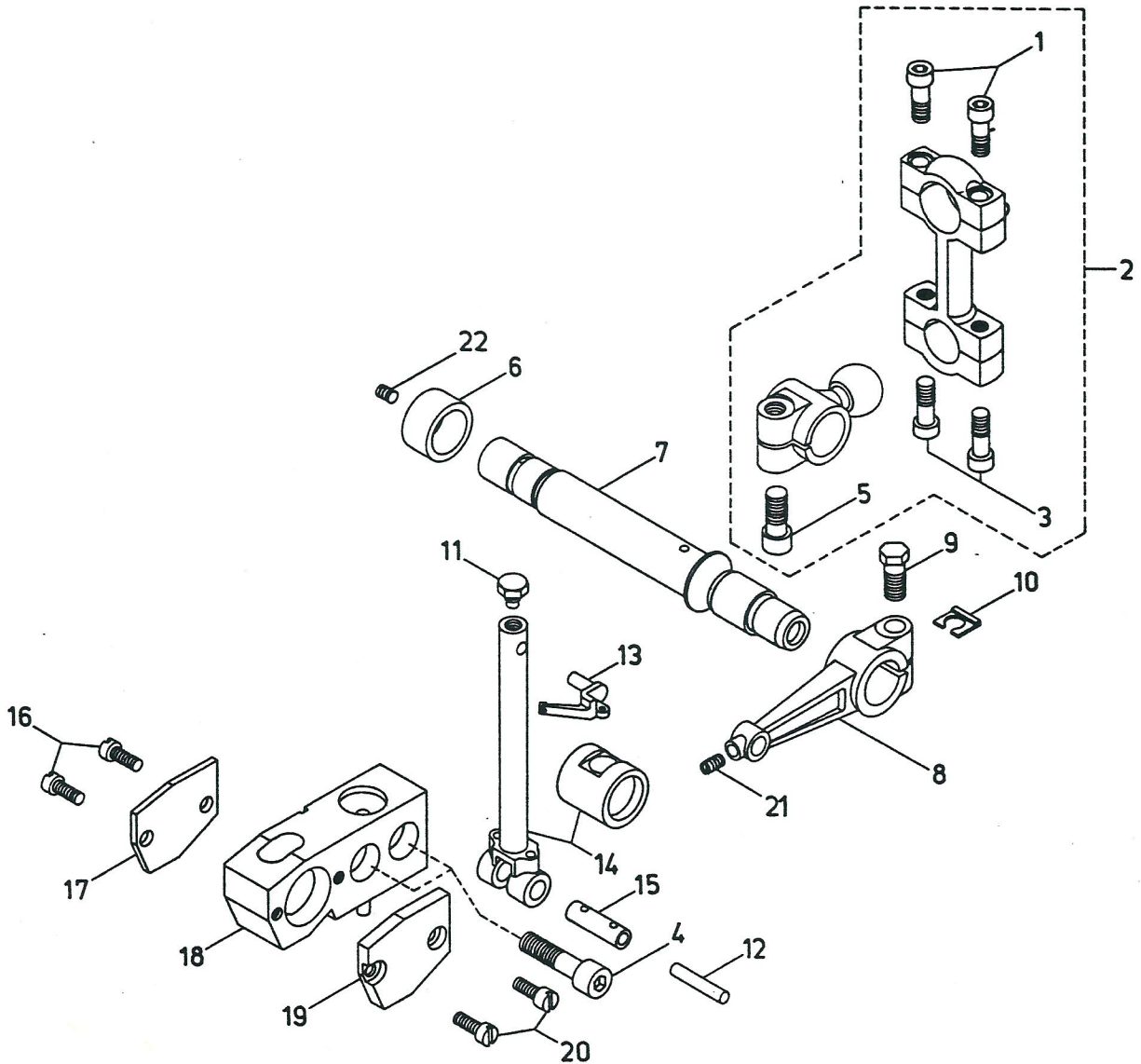
Untergreiferantrieb – Bottom hook drive
 Commande de boucleur inférieur – Привод нижнего чёлнока



Lfd.-Nr.	Bestell-Nr.	Lfd.-Nr.	Bestell-Nr.	Lfd.-Nr.	Bestell-Nr.
1	88-00912-002				
2	81 07 91 61				
3	88-00912-006				
4	88-00912-002				
5	81 07 08 08				
6	88-00084-008				
7	81 07 08 06				
8	81 07 08 05				
9	88-00933-007				
10	81 07 14 14				
11	81 07 08 07				
12	81 00 01 98				
13	81 07 08 07				
14	88-00007-001				
15	88-00125-001				

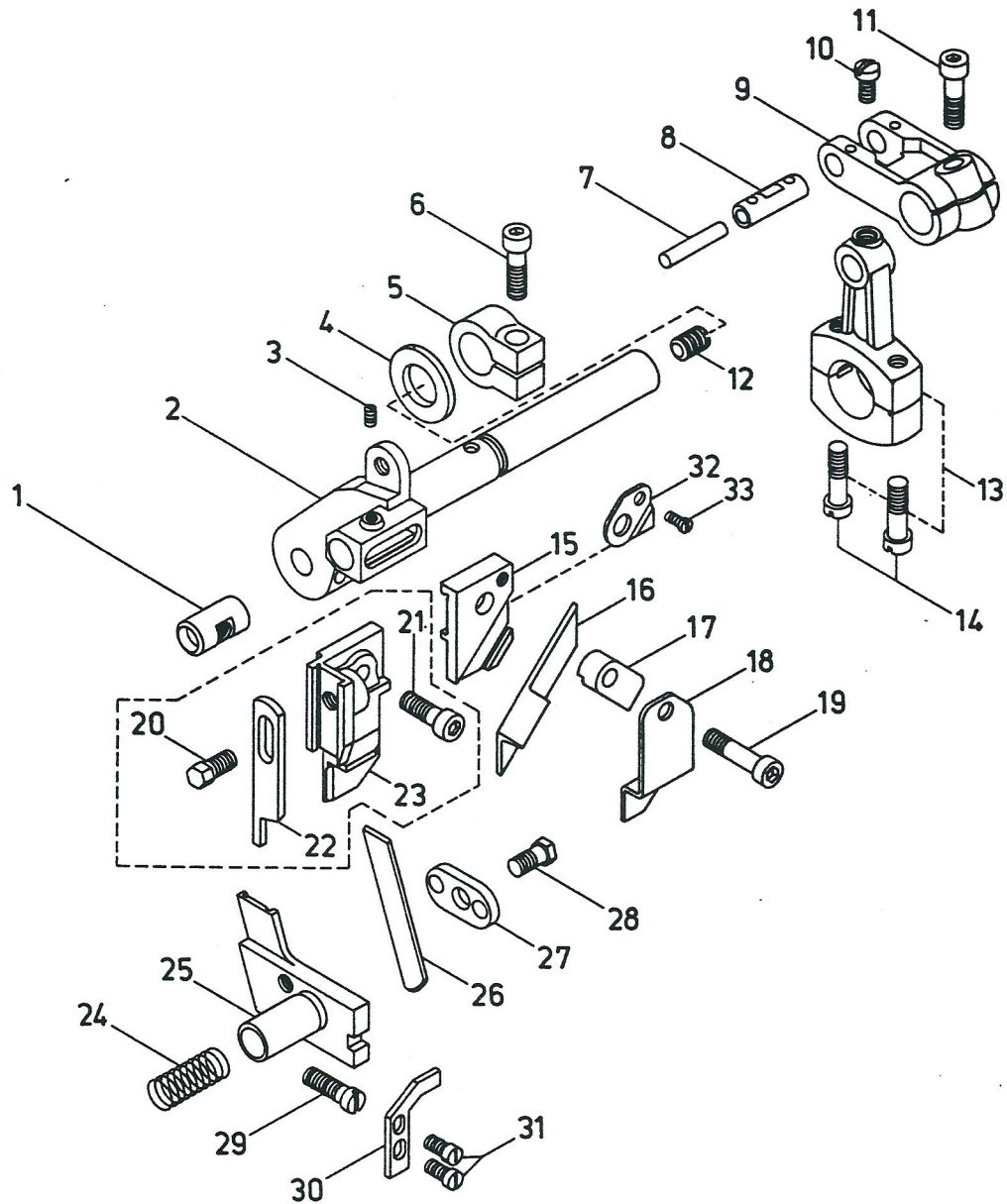
Obergreiferantrieb – Top hook drive

Commande de boucleur supérieur – Привод верхнего чёлнока



Lfd.-Nr.	Bestell-Nr.	Lfd.-Nr.	Bestell-Nr.	Lfd.-Nr.	Bestell-Nr.
1	88-00912-002	14	81 07 14 18		
2	81 07 91 62	15	81 07 14 09		
3	88-00912-002	16	88-00084-011		
4	88-00912-007	17	81 07 14 05		
5	88-00912-006	18	81 07 18 90		
6	81 07 14 12	19	81 07 14 04		
7	81 07 14 03	20	88-00084-011		
8	81 07 14 13	21	81 00 02 95		
9	88-00933-009	22	88-00438-004		
10	81 07 14 14				
11	81 07 14 11				
12	81 00 03 15				
13	81 07 14 17				

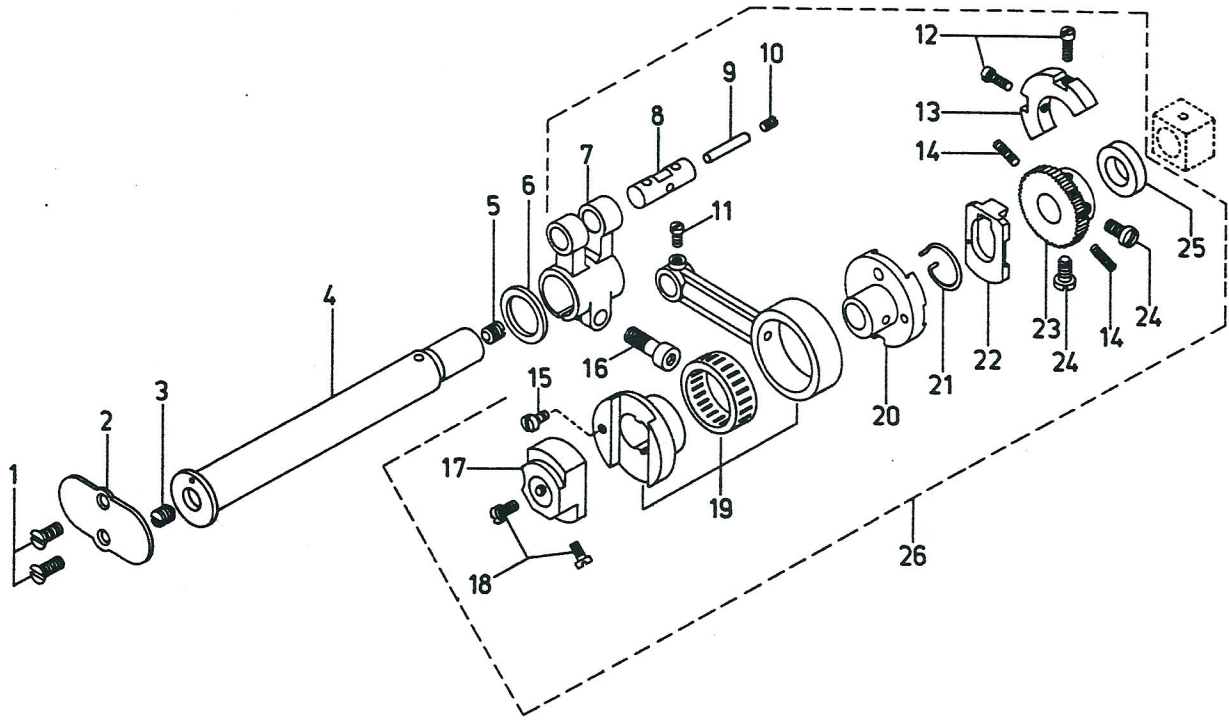
Messerantrieb – Knife drive
 Commande de couteau – Привод ножа



Lfd.-Nr.	Bestell-Nr.	Lfd.-Nr.	Bestell-Nr.	Lfd.-Nr.	Bestell-Nr.
1	81 07 16 05	18	81 07 16 12		
2	81 07 16 04	19	88-00912-003		
3	88-00913-001	20	88-00933-004		
4	81 00 01 84	21	88-00912-001		
5	81 00 02 58	22	81 07 16 07		
6	88-00912-006	23	81 07 70 09 (Hartmetall)		
7	81 00 03 15	24	88-02098-001		
8	81 07 16 17	25	81 07 16 13		
9	81 07 16 03	26	81 07 16 14		
10	81 00 02 87	27	81 07 16 15		
11	88-00912-006	28	88-00933-003		
12	88-00551-004	29	88-00920-002		
13	81 07 16 01	30	81 07 16 16		
14	88-00912-003	31	88-00085-003		
15	81 07 16 09	32	81 07 16 22		
16	81 07 16 06	33	88-00084-002		
17	81 07 16 08				

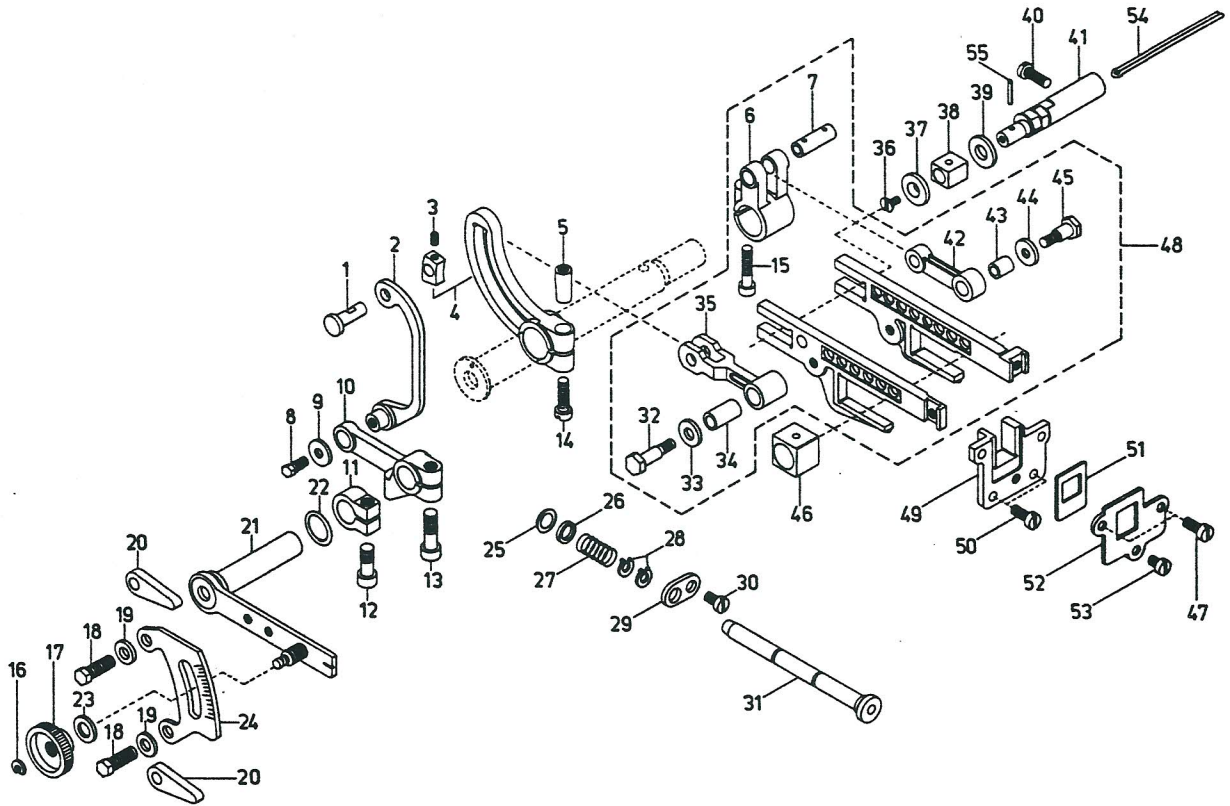
Untertransporteurantrieb I – Bottom feed dog drive I

Commande d'entraineur inférieure I – Привод нижнего транспортера I



Lfd.-Nr.	Bestell-Nr.	Lfd.-Nr.	Bestell-Nr.	Lfd.-Nr.	Bestell-Nr.
1	88-00963-003	14	99-390-00001		
2	81 07 04 15	15	81 00 11 98		
3	_____	16	88-00933-009		
4	81 07 04 20	17	81 07 04 53		
5	_____	18	81 07 04 52		
6	81 00 03 83	19	81 07 04 56		
7	81 07 04 44	20	81 07 04 46		
8	81 07 04 45	21	81 07 04 47		
9	81 00 58 06	22	81 07 04 48		
10	88-00913-003	23	81 07 04 50		
11	81 00 02 87	24	81 07 04 52		
12	88-00920-002	25	81 07 04 16		
13	81 07 04 55	26	81 07 04 41		

Untertransporteurantrieb II – Bottom feed dog drive II
 Commande d'entraîneur inférieur II – Привод верхнего транспортера II

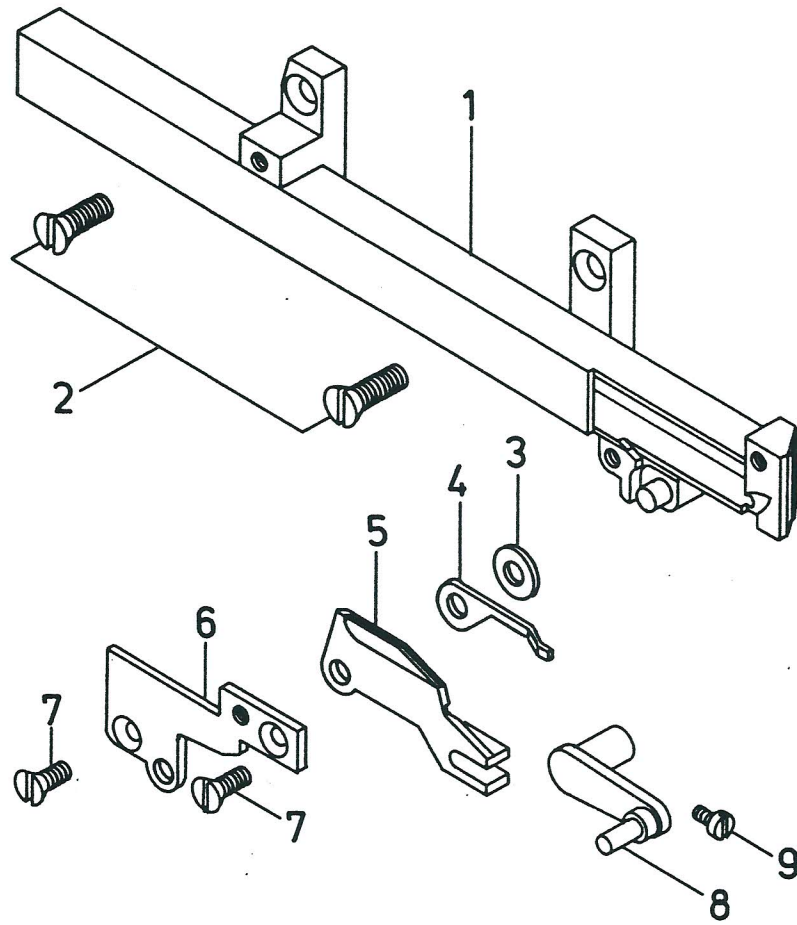


Lfd.-Nr.	Bestell-Nr.	Lfd.-Nr.	Bestell-Nr.	Lfd.-Nr.	Bestell-Nr.
1	81 07 04 23	19	88-00125-003	37	81 00 03 51
2	81 07 04 28	20	81 07 04 02	38	81 07 04 11
3	88-00551-001	21	81 07 04 07	39	81 07 04 27
4	81 07 04 57	22	99-460-00007	40	81 00 04 03
5	81 00 02 78	23	88-00125-004	41	81 07 04 37
6	81 07 04 26	24	81 07 04 06	42	81 07 04 25
7	81 07 04 18	25	99-460-00002	46	81 07 04 17
8	88-00933-003	26	81 07 04 32	47	88-00084-016
9	81 07 04 31	27	88-02098-002	48	81 07 91 51
10	81 07 04 14	28	88-06799-004	49	81 07 04 39
11	81 00 02 58	29	81 07 04 34	50	88-00084-016
12	88-00912-006	30	88-00085-007	51	81 07 04 13
13	88-00912-006	31	81 07 91 92	52	81 07 04 40
14	81 00 02 79	32	81 07 04 22	53	88-00084-013
15	88-00912-008	33	81 07 04 04	54	81 00 01 87
16	88-06799-003	34	81 07 04 24	55	81 00 06 89
17	81 07 04 33	35	81 07 04 21		
18	88-00933-007	36	88-00963-002		

Leerkettentrenneinrichtung A 1/A 2 – Thread chain cutting device A 1/A 2

Dispositif à couper la chaînette de fil A 1/A 1 –

Устройство обрезки цепочки холостых стежков А 1/А 2

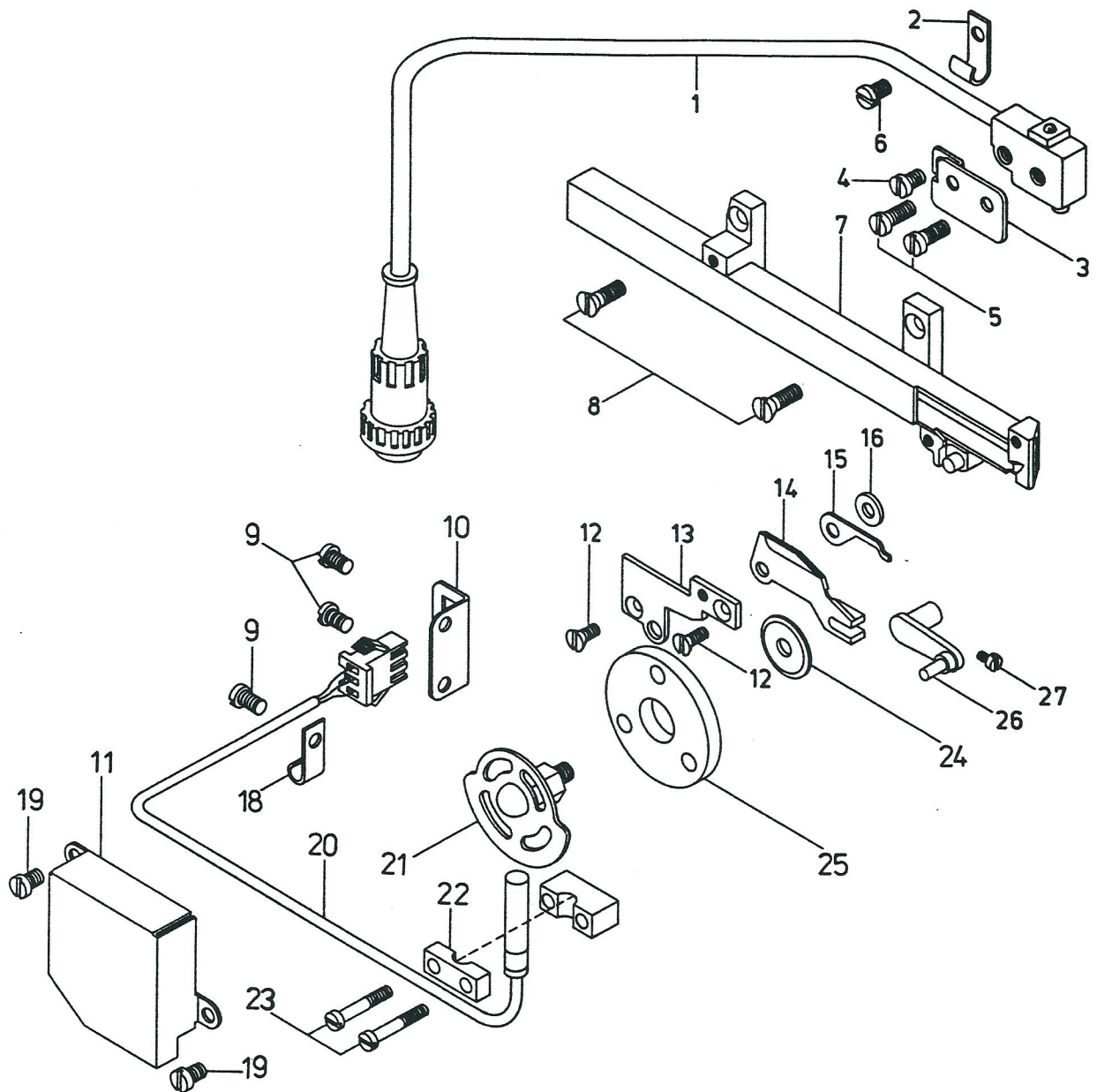


Lfd.-Nr.	Bestell-Nr.	Lfd.-Nr.	Bestell-Nr.	Lfd.-Nr.	Bestell-Nr.
1	81 07 40 01				
2	88-00963-005				
3	81 07 40 17				
4	81 07 40 16				
5	81 07 40 12				
6	81 07 40 09				
7	88-00963-001				
8	81 07 40 15				
9	81 00 01 98				

Leerkettentrenneinrichtung A 3 – Thread chain cutting device A 3

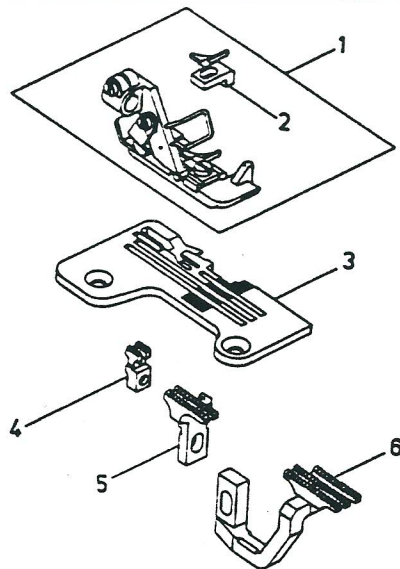
Dispositif à couper la chaînette de fil A 3 –

Устройство обрезки цепочки холостых стежков А 3



Lfd.-Nr.	Bestell-Nr.	Lfd.-Nr.	Bestell-Nr.	Lfd.-Nr.	Bestell-Nr.
1	99-363-00001	15	81 07 40 16		
2	99-365-00001	16	81 07 40 17		
3	81 07 41 06	17	88-00084-014		
4	88-00084-014	18	99-365-00001		
5	88-00084-016	19	88-00084-014		
6	88-00084-021	20	81 07 41 08		
7	81 07 40 01	21	81 07 41 01		
8	88-00963-005	22	81 07 41 07		
9	88-00084-014	23	88-00084-021		
10	81 07 41 05	24	81 07 02 21		
11	81 07 41 04	25	81 07 02 22		
12	88-00963-001	26	81 07 40 15		
13	81 07 40 09	27	81 00 01 98		
14	81 07 40 12				

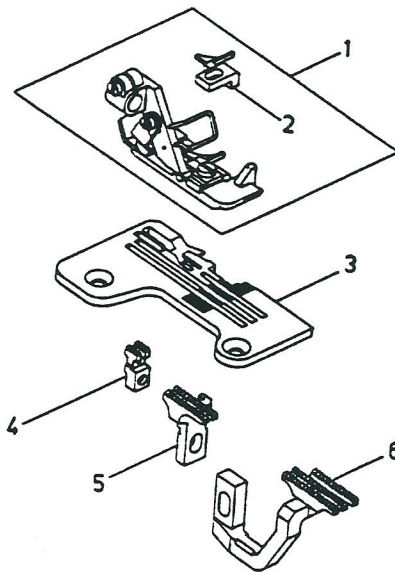
Nähgarnituren 047 - 050 - Sewing sets 047 - 050
 Ensembles de couture 047 - 050 - Швейные гарнитуры 047 - 050



NG 047

Lfd.- Bestell-Nr.
Nr.

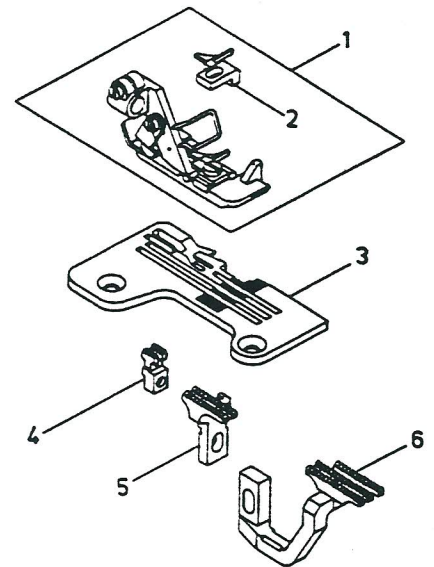
1	81 07 31 86
2	81 07 32 27
3	81 07 31 85 2,5 mm
4	81 07 32 23
5	81 07 31 83
6	81 07 31 84



NG 048

Lfd.- Bestell-Nr.
Nr.

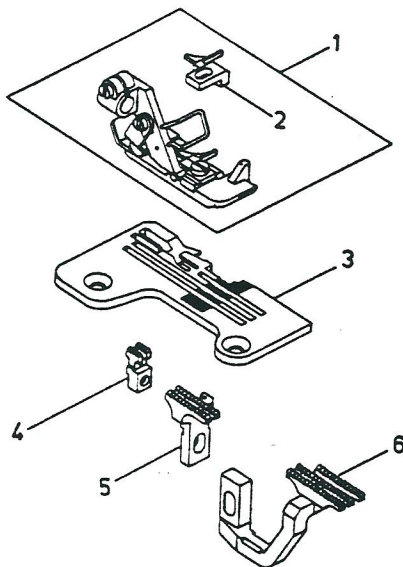
1	81 07 31 90
2	81 07 32 26
3	81 07 31 89 3,2 mm
4	81 07 32 23
5	81 07 31 83
6	81 07 31 84



NG 049

Lfd.- Bestell-Nr.
Nr.

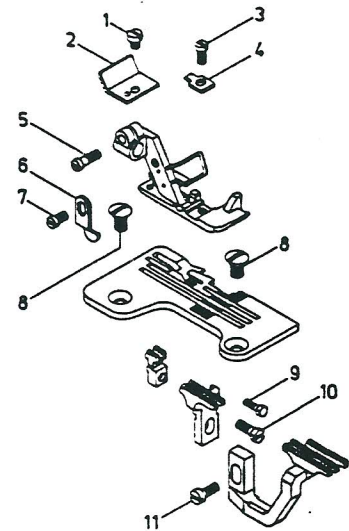
1	81 07 31 93
2	81 07 32 25
3	81 07 31 92 4,0 mm
4	81 07 32 23
5	81 07 31 83
6	81 07 31 84



NG 50

Lfd.- Bestell-Nr.
Nr.

1	81 07 31 96
2	81 07 32 24
3	81 07 31 95 5,0 mm
4	81 07 32 23
5	81 07 31 83
6	81 07 31 84

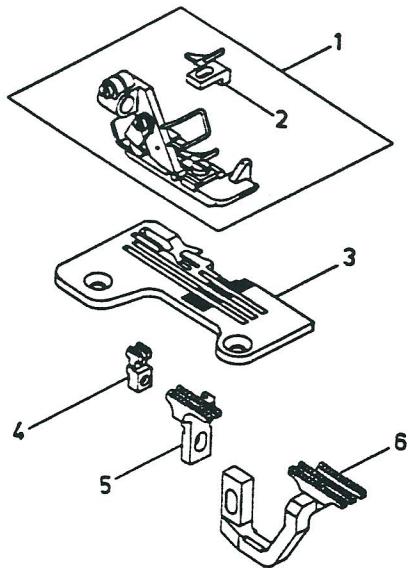


Lfd.- Bestell-Nr.
Nr.

1	81 00 05 39
2	81 07 33 47
3	88-00084-007
4	81 07 30 17
5	88-00084-008
6	81 07 31 36
7	88-00084-005
8	81 00 00 68
9	88-00933-001
10	81 07 30 04
11	81 00 01 82

Nähgarnituren 060 - 062 - Sewing sets 060 - 062

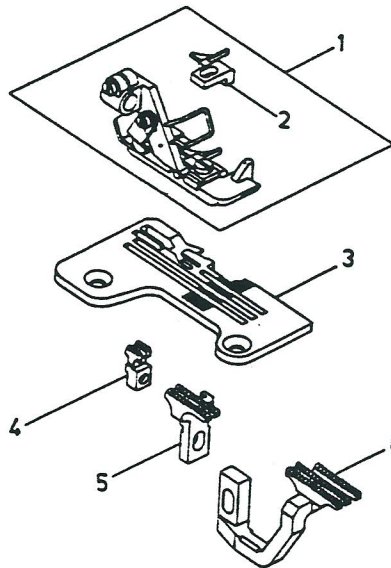
Ensembles de couture 060 - 062 - Швейные гарнитуры 060 - 062



NG 060

**Lfd.- Bestell-Nr.
Nr.**

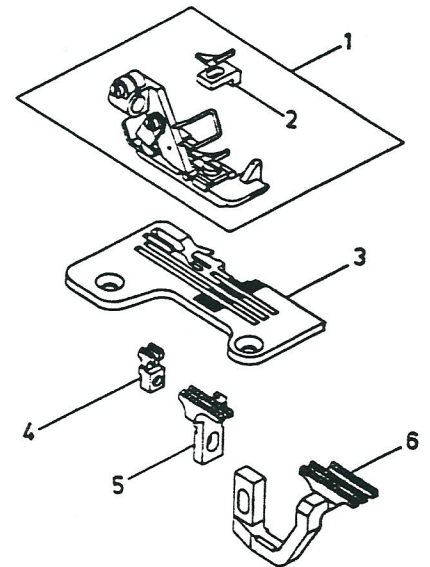
1	81 07 32 43
2	81 07 32 26
3	81 07 33 48 3,2 mm
4	81 07 32 23
5	81 07 31 83
6	81 07 31 84



NG 061

**Lfd.- Bestell-Nr.
Nr.**

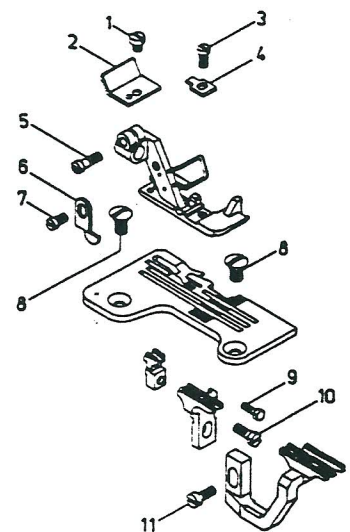
1	81 07 32 46
2	81 07 32 25
3	81 07 33 49 4,0 mm
4	81 07 32 23
5	81 07 31 83
6	81 07 31 84



NG 062

**Lfd.- Bestell-Nr.
Nr.**

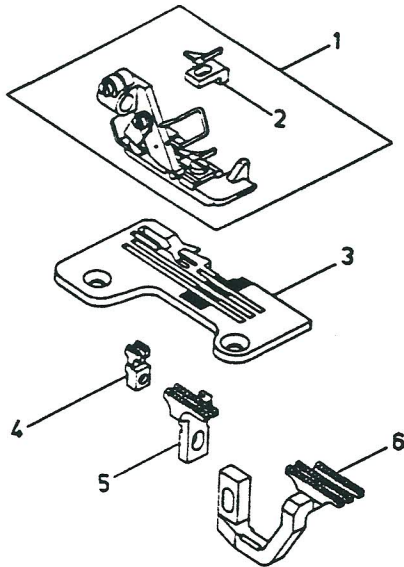
1	81 07 32 49
2	81 07 32 24
3	81 07 33 50 5,0 mm
4	81 07 32 23
5	81 07 31 83
6	81 07 31 84



Lfd.- Bestell-Nr.

1	81 00 05 39
2	81 07 33 47
3	88-00084-007
4	81 07 30 17
5	88-00084-008
6	81 07 31 36
7	88-00084-005
8	81 00 00 68
9	88-00933-001
10	81 07 30 04
11	81 00 01 82

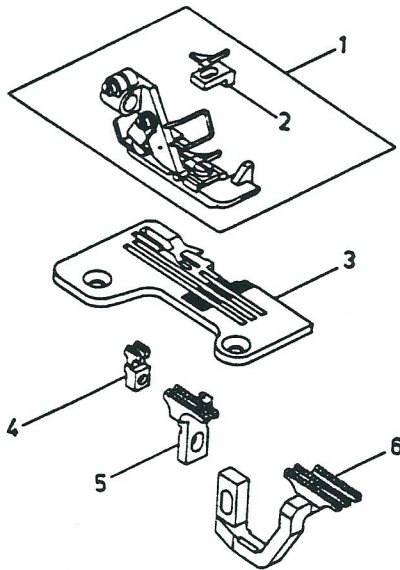
Nähgarnturen 081 - 083 - Sewing sets 081 - 083
Ensembles de couture 081 - 083 - Швейные гарнитуры 081 - 083



NG 081

**Lfd.- Bestell-Nr.
Nr.**

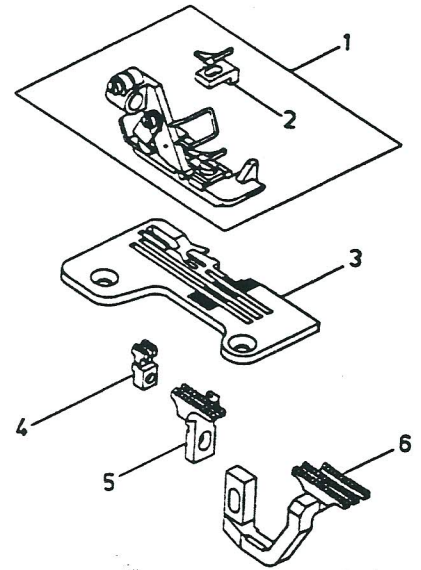
1	81 07 32 40
2	81 07 32 27
3	81 07 31 85 2,5 mm
4	81 07 32 23
5	81 07 31 83
6	81 07 31 84



NG 082

**Lfd.- Bestell-Nr.
Nr.**

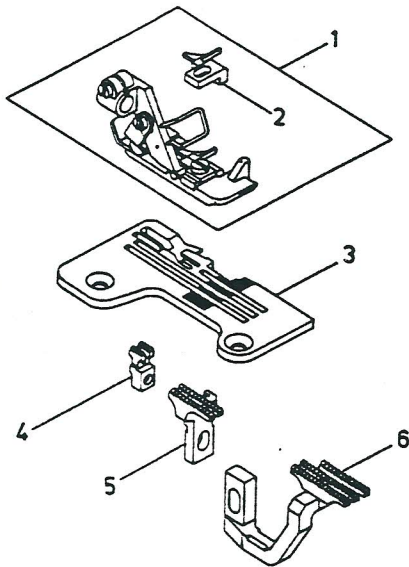
1	81 07 32 43
2	81 07 32 26
3	81 07 31 89 3,2 mm
4	81 07 32 23
5	81 07 31 83
6	81 07 31 84



NG 083

**Lfd.- Bestell-Nr.
Nr.**

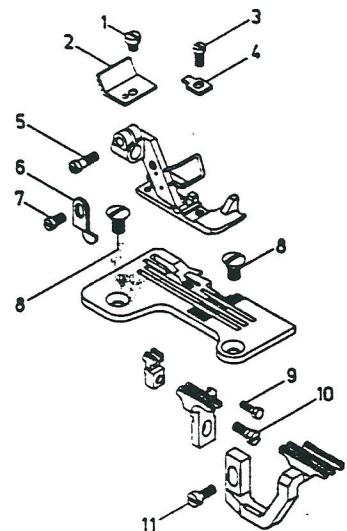
1	81 07 32 46
2	81 07 32 25
3	81 07 31 92 4,0 mm
4	81 07 32 23
5	81 07 31 83
6	81 07 31 84



NG 084

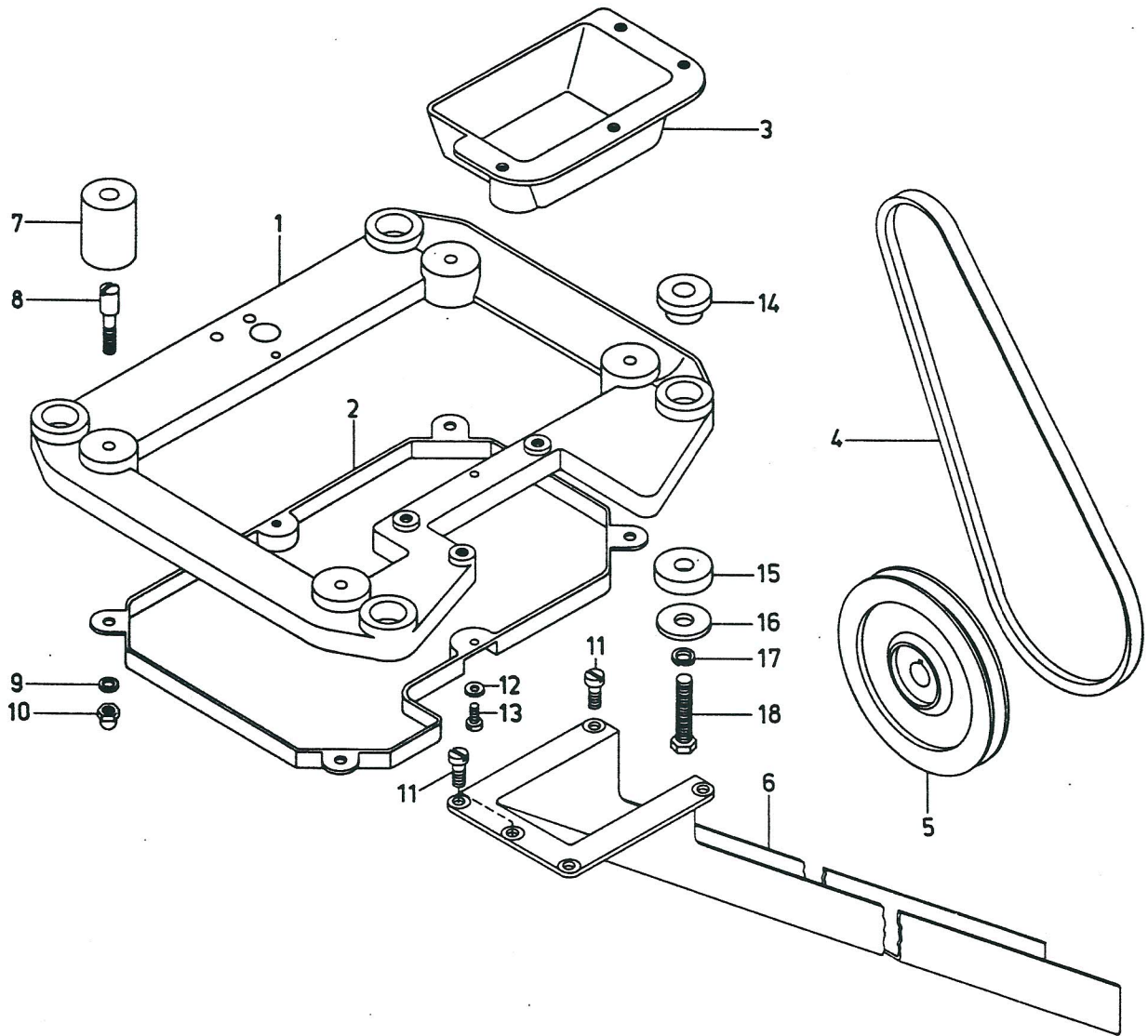
**Lfd.- Bestell-Nr.
Nr.**

1	81 07 32 49
2	81 07 32 24
3	81 07 31 95 5,0 mm
4	81 07 32 23
5	81 07 31 83
6	81 07 31 84



**Lfd.- Bestell-Nr.
Nr.**

1	81 00 05 39
2	81 07 33 47
3	88-00084-007
4	81 07 30 17
5	88-00084-008
6	81 07 31 36
7	88-00084-005
8	81 00 00 68
9	88-00933-001
10	81 07 30 04
11	81 00 01 82



Lfd.-Nr.	Bestell-Nr.	Lfd.-Nr.	Bestell-Nr.	Lfd.-Nr.	Bestell-Nr.
1	81 01 86 52	11	88-07981-001	Sonderzubehör	
2	81 07 75 02	12	88-00125-002	5	80 14 32 019 dw 80
3	81 07 75 06	13	88-00084-015		80 14 32 020 dw 90
4	88-07753-001 (SPZ 900)	14	88-00921-002		80 14 32 021 dw 100
6	81 07 75 22	15			80 14 32 022 dw 112
7	88-12641-603	16			80 14 32 023 dw 125
8	81 07 75 04	17	88-00440-001		
9	88-00125-003	18	88-00127-001		
10	88-00934-002	19	88-00933-011		