

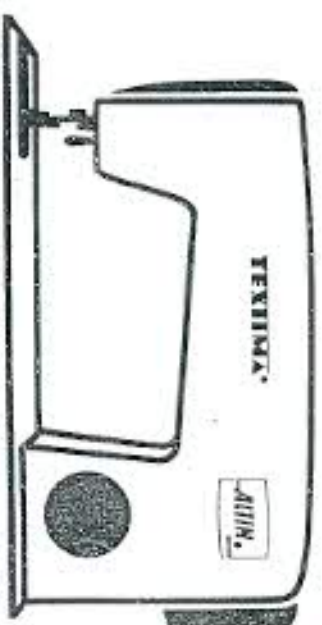
TEXIMA®

HERSTELLER
VON NÄHMASCHINEN UND
ZUBEHÖR

VERTRIEB
DURCH ALLE
SCHREIBMASCHINEN
UND DRUCKER
HÄNDLER



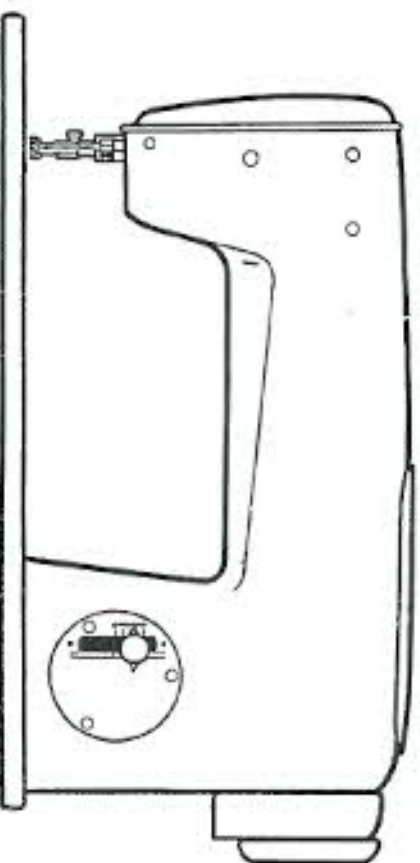
ERSATZTEILKATALOG



**BAUREIHE 8332
DOPPELSTEPSIG-
NÄHMASCHINEN**

ERSATZTEILKATALOG

AMK 13



KLASSE

8332/3003	8332/3305	8332/3615
8332/3005	8332/3315	8332/3703
8332/3007	8332/3403	8332/3705
8332/3015	8332/3405	8332/3707
8332/3017	8332/3407	8332/3704
8332/3203	8332/3415	8332/3706
8332/3205	8332/3417	8332/3708
8332/3207	8332/3603	8332/3803
8332/3303	8332/3605	8332/3805

VEB NÄHMASCHINENWERKE ALTENBURG

— KOMBINAT VEB NÄHMASCHINENWERK —

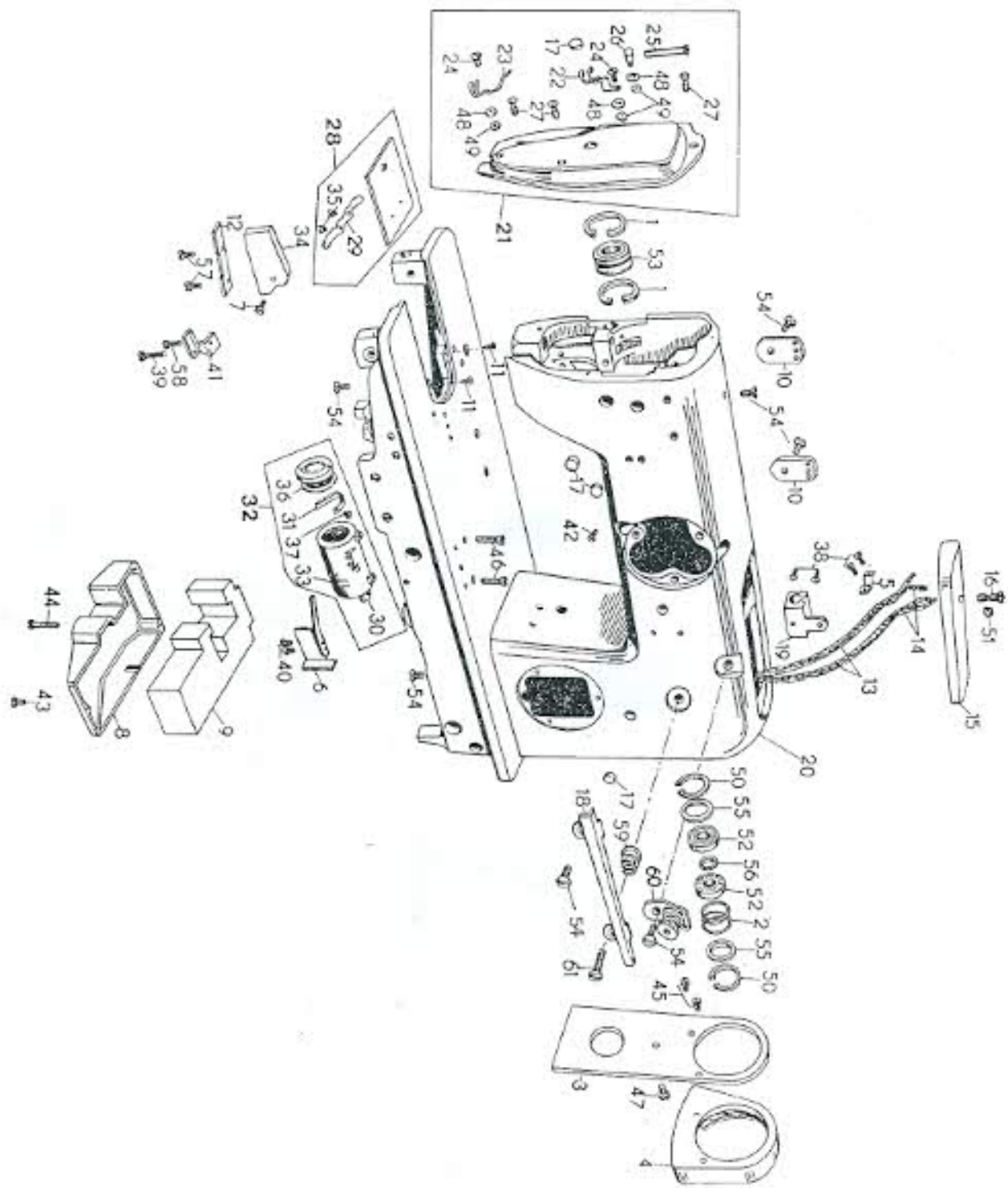
7400 ALTENBURG
BEZ. LEIPZIG

TELEFON 500
TELEX 518525 telexl

KUNDENDIENST
Telefon 39 42 31

KI. 8332/30 . .

11.01



Ud. N.	EDV.N.	Ud. N.	EDV.N.
1	81 00 51 95	36	11 82 13 01 6
2	81 00 52 00	37	81 00 04 21
3	81 00 77 32	38	81 00 60 51
4	81 00 52 11	39	81 00 60 56
5	81 00 52 60	40	81 00 03 36
6	81 00 52 64	41	81 00 54 94
7	81 00 52 69	42	81 00 60 69
8	81 00 53 25	43	81 00 03 36
9	81 00 53 30	44	81 00 60 42
10	81 00 00 02	45	81 00 05 10
11	81 00 00 68	46	81 01 57 28
12	81 00 54 95	47	81 00 60 79
13	81 00 54 71	48	81 00 03 32
14	81 00 54 73	49	81 00 60 34
15	81 00 54 74	50	50 80 30 17 5
16	81 00 54 76	51	50 80 16 06 6
17	81 00 54 86	52	28 61 11 01 7
18	81 00 76 13	53	28 61 23 09 2
19	81 00 64 03	54	81 00 60 57
20	81 00 71 53	55	52 10 02 02 8
21	81 00 74 71	56	50 10 01 21 8
22	81 00 57 70	57	81 00 01 08
23	81 00 57 71	58	81 00 60 15
24	81 00 57 72	59	81 00 82 45
25	81 00 57 73	60	81 00 82 07
26	81 00 57 74	61	81 00 82 44
27	81 00 57 75		
28	81 00 58 75		
29	81 00 58 77		
30	81 00 59 11		
31	81 00 59 12		
32	81 00 70 95		
33	81 00 70 94		
34	81 00 59 19		
35	81 00 60 95		

11.02

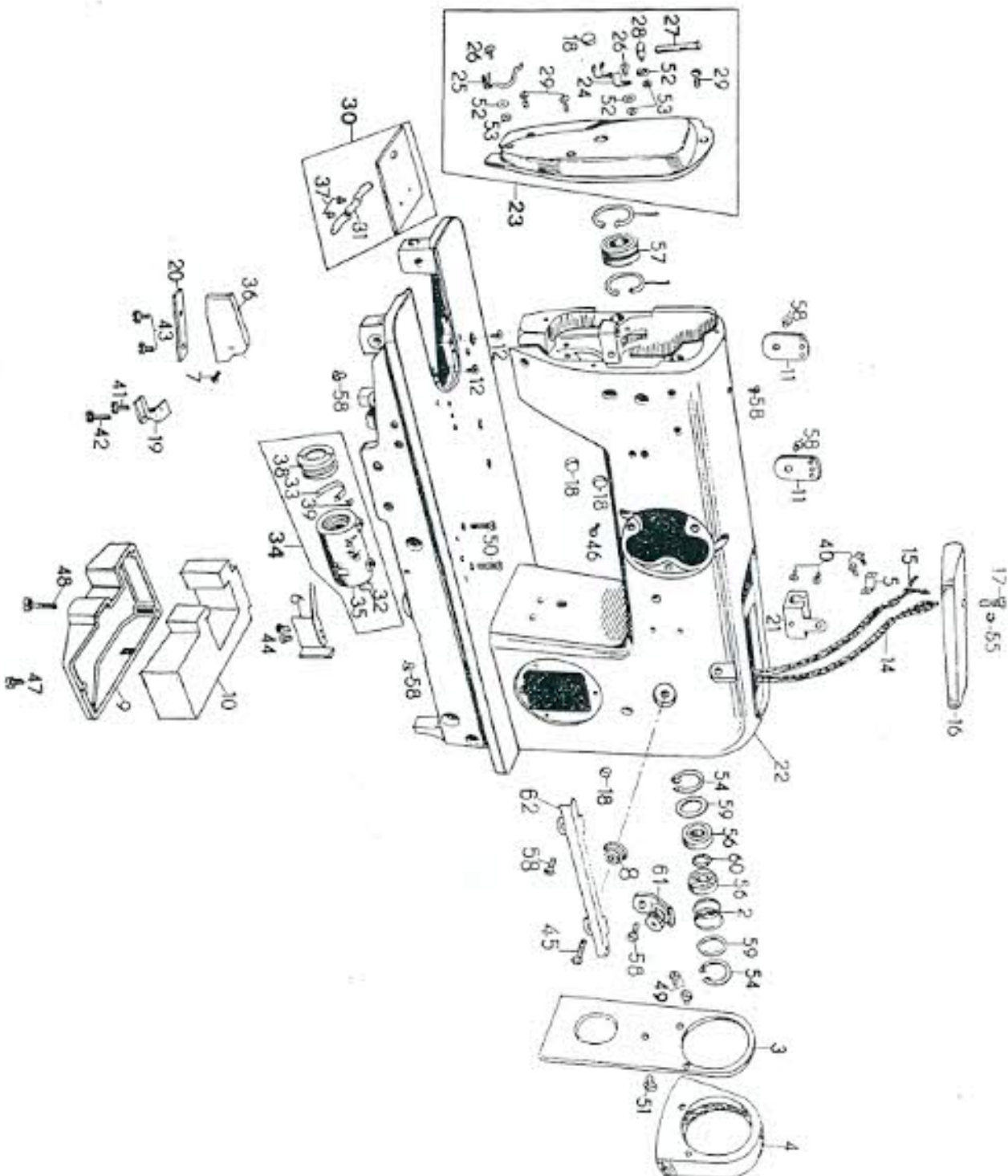
KI. 8332/32...

LID. EDV.Nr.

LID. EDV.Nr.

1 81 00 51 95
 2 81 00 52 00
 3 81 00 77 32
 4 81 00 52 11
 5 81 00 52 60
 6 81 00 52 64
 7 81 00 52 69
 8 81 00 82 45
 9 81 00 53 25
 10 81 00 53 32
 11 81 00 00 02
 12 81 00 00 68
 13
 14 81 00 54 71
 15 81 00 54 73
 16 81 00 54 74
 17 81 00 54 76
 18 81 00 54 86
 19 81 00 54 94
 20 81 00 54 95
 21 81 00 64 03
 22 81 00 71 53
 23 81 00 74 71
 24 81 00 57 70
 25 81 00 57 71
 26 81 00 57 72
 27 81 00 57 73
 28 81 00 57 74
 29 81 00 57 75
 30 81 00 61 82
 31 81 00 58 77
 32 81 00 59 11
 33 81 00 59 12
 34 81 00 70 95
 35 81 00 70 94
 36 81 00 59 19

37 81 00 60 95
 38 11 82 13 01 6
 39 81 00 04 21
 40 81 00 60 51
 41 81 00 60 15
 42 81 00 60 56
 43 81 00 01 08
 44 81 00 03 36
 45 81 00 82 44
 46 81 00 60 69
 47 81 00 03 36
 48 81 00 60 42
 49 81 00 05 10
 50 81 01 57 28
 51 81 00 60 79
 52 81 00 03 32
 53 81 00 60 34
 54 50 80 30 17 5
 55 50 80 16 06 6
 56 28 61 11 01 7
 57 28 61 23 09 2
 58 81 00 60 57
 59 52 10 02 02 8
 60 52 10 01 21 8
 61 81 00 82 07
 62 81 00 76 13



KI. 8332/33...

11.03

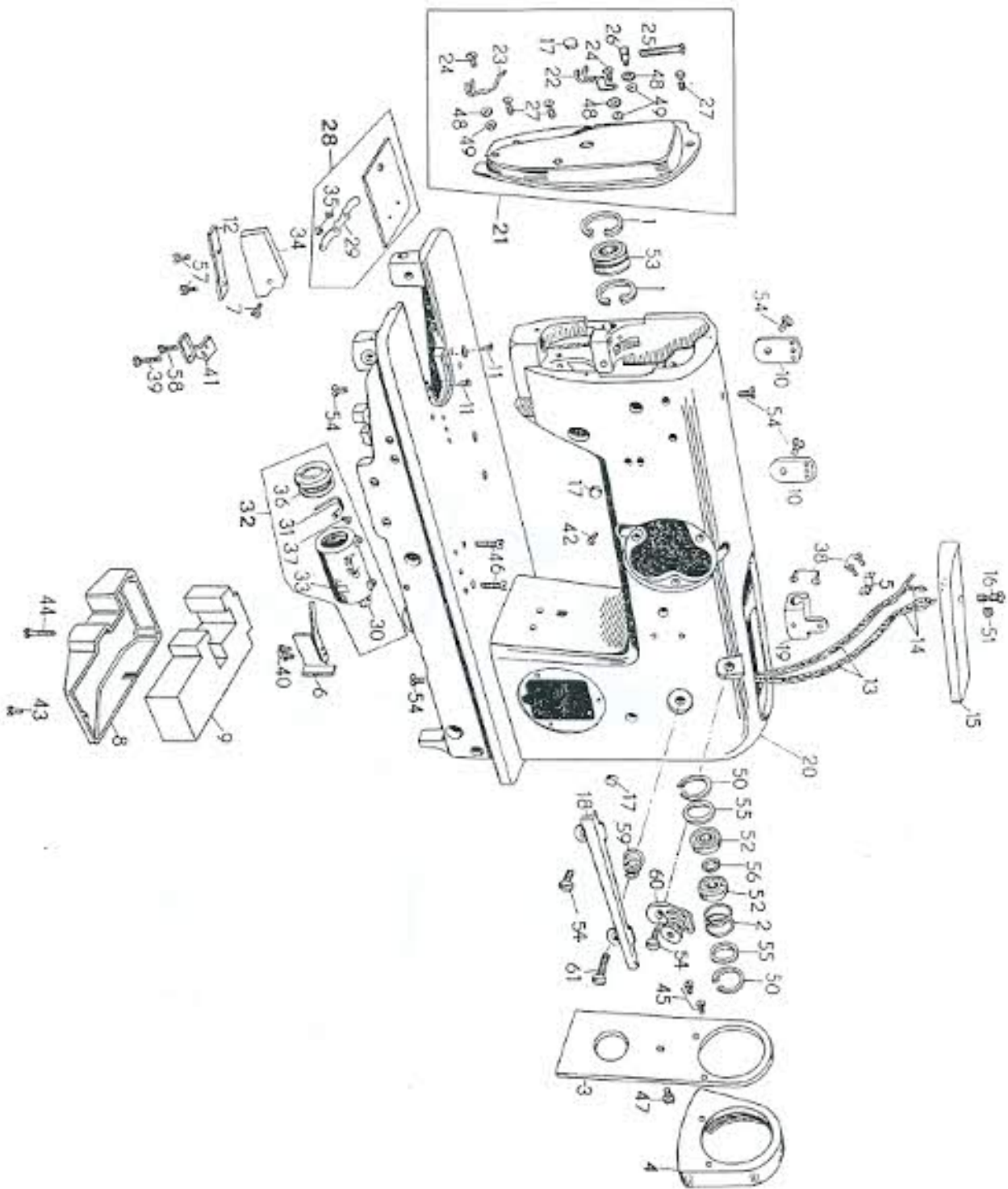
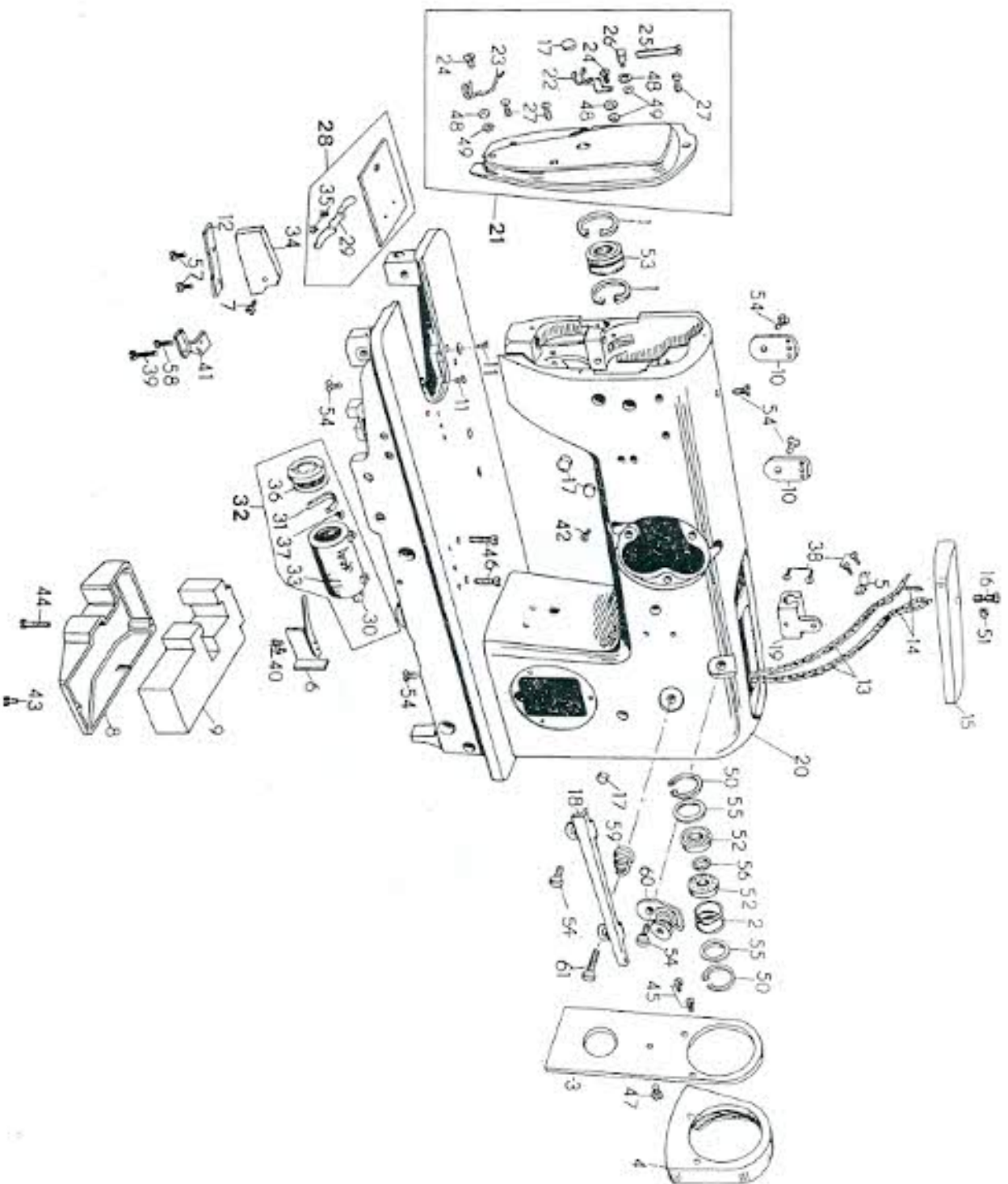


Fig. No.	EDV-Nr.	Fig. No.	EDV-Nr.
1	81 00 51 95	37	81 00 04 21
2	81 00 52 00	38	81 00 60 51
3	81 00 77 32	39	81 00 60 56
4	81 00 52 11	40	81 00 03 36
5	81 00 52 60	41	81 00 54 94
6	81 00 52 64	42	81 00 60 69
7	81 00 52 69	43	81 00 03 36
8	81 00 53 25	44	81 00 60 42
9	81 00 53 30	45	81 00 05 10
10	81 00 00 02	46	81 01 57 28
11	81 00 00 68	47	81 00 60 79
12	81 00 54 95	48	81 00 03 32
13	81 00 54 71	49	81 00 60 34
14	81 00 54 73	50	50 80 30 17 5
15	81 00 54 74	51	50 80 16 06 6
16	81 00 54 76	52	28 61 11 01 7
17	81 00 54 86	53	28 61 23 09 2
18	81 00 76 13	54	81 00 60 57
19	81 00 64 03	55	52 10 02 02 8
20	81 00 71 56	56	52 10 01 21 8
21	81 00 74 71	57	81 00 01 08
22	81 00 57 70	58	81 00 60 15
23	81 00 57 71	59	81 00 82 45
24	81 00 57 72	60	81 00 82 07
25	81 00 57 73	61	81 00 82 44
26	81 00 57 74		
27	81 00 57 75		
28	81 00 58 75		
29	81 00 58 77		
30	81 00 59 11		
31	81 00 59 12		
32	81 00 70 95		
33	81 00 70 94		
34	81 00 59 19		
35	81 00 60 95		
36	11 82 13 01 6		

11.04

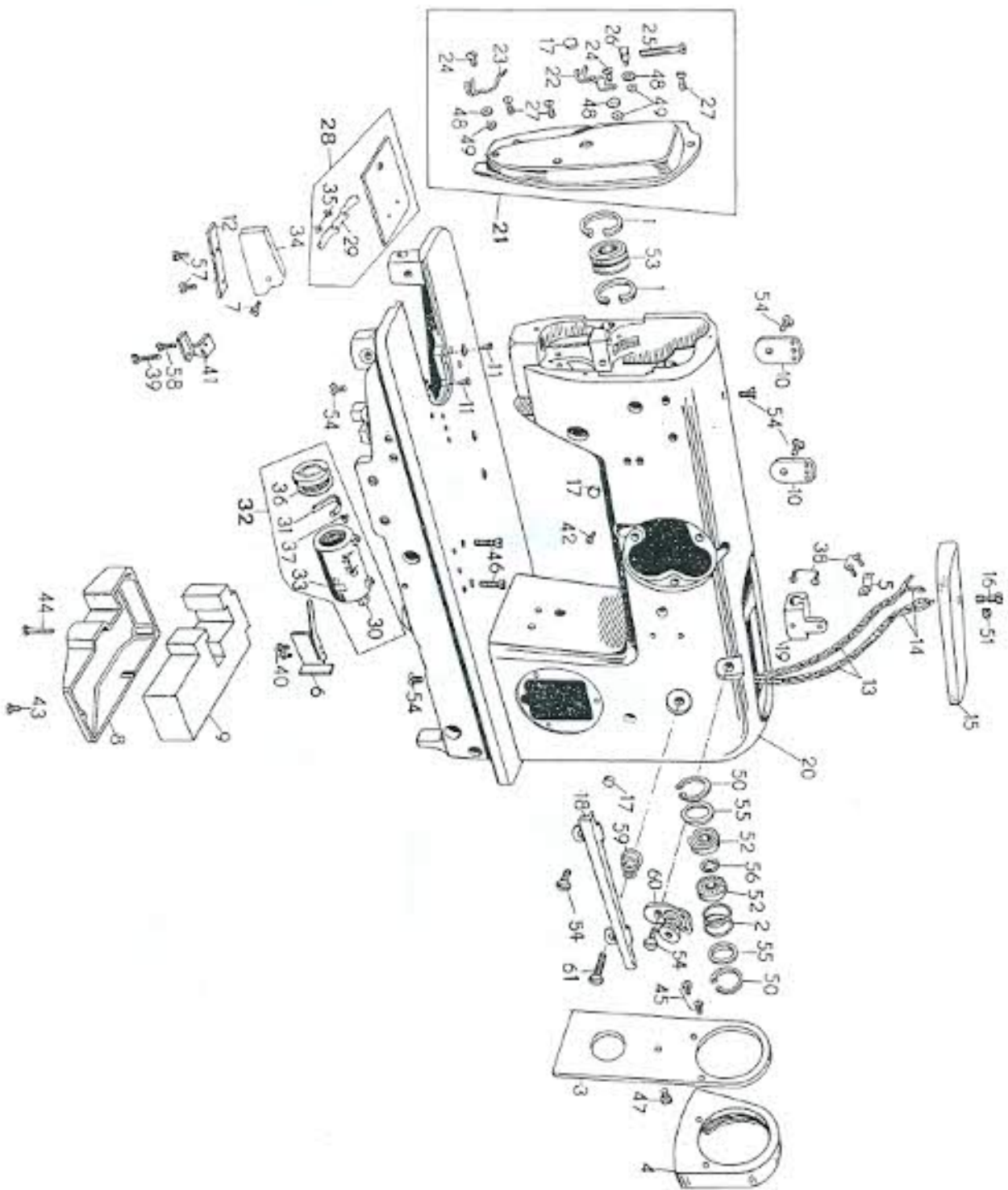
KI. 8332/34...

Lfd. No.	EDV-Nr.	Lfd. Nr.	EDV-Nr.
1	81 00 51 95	37	81 00 04 21
2	81 00 52 00	38	81 00 60 51
3	81 00 77 32	39	81 00 60 56
4	81 00 52 11	40	81 00 03 36
5	81 00 52 60	41	81 00 54 94
6	81 00 52 64	42	81 00 60 69
7	81 00 52 69	43	81 00 03 36
8	81 00 53 25	44	81 00 60 42
9	81 00 53 30	45	81 00 05 10
10	81 00 00 02	46	81 01 57 28
11	81 00 00 68	47	81 00 60 79
12	81 00 54 95	48	81 00 03 32
13	81 00 54 71	49	81 00 60 34
14	81 00 54 73	50	50 80 30 17 5
15	81 00 54 74	51	50 80 16 06 6
16	81 00 54 76	52	28 61 11 01 7
17	81 00 54 86	53	28 61 23 09 2
18	81 00 76 13	54	81 00 60 57
19	81 00 64 04	55	52 10 02 02 8
20	81 00 71 59	56	52 10 01 21 8
21	81 00 74 71	57	81 00 01 08
22	81 00 57 70	58	81 00 60 15
23	81 00 57 71	59	81 00 82 45
24	81 00 57 72	60	81 00 82 07
25	81 00 57 73	61	81 00 82 44
26	81 00 57 74		
27	81 00 57 75		
28	81 00 58 75		
29	91 00 58 77		
30	81 00 59 11		
31	81 00 59 12		
32	81 00 70 95		
33	81 00 70 94		
34	81 00 59 19		
35	81 00 60 95		
36	11 82 13 01 6		



Kl. 8332/36..

11.05



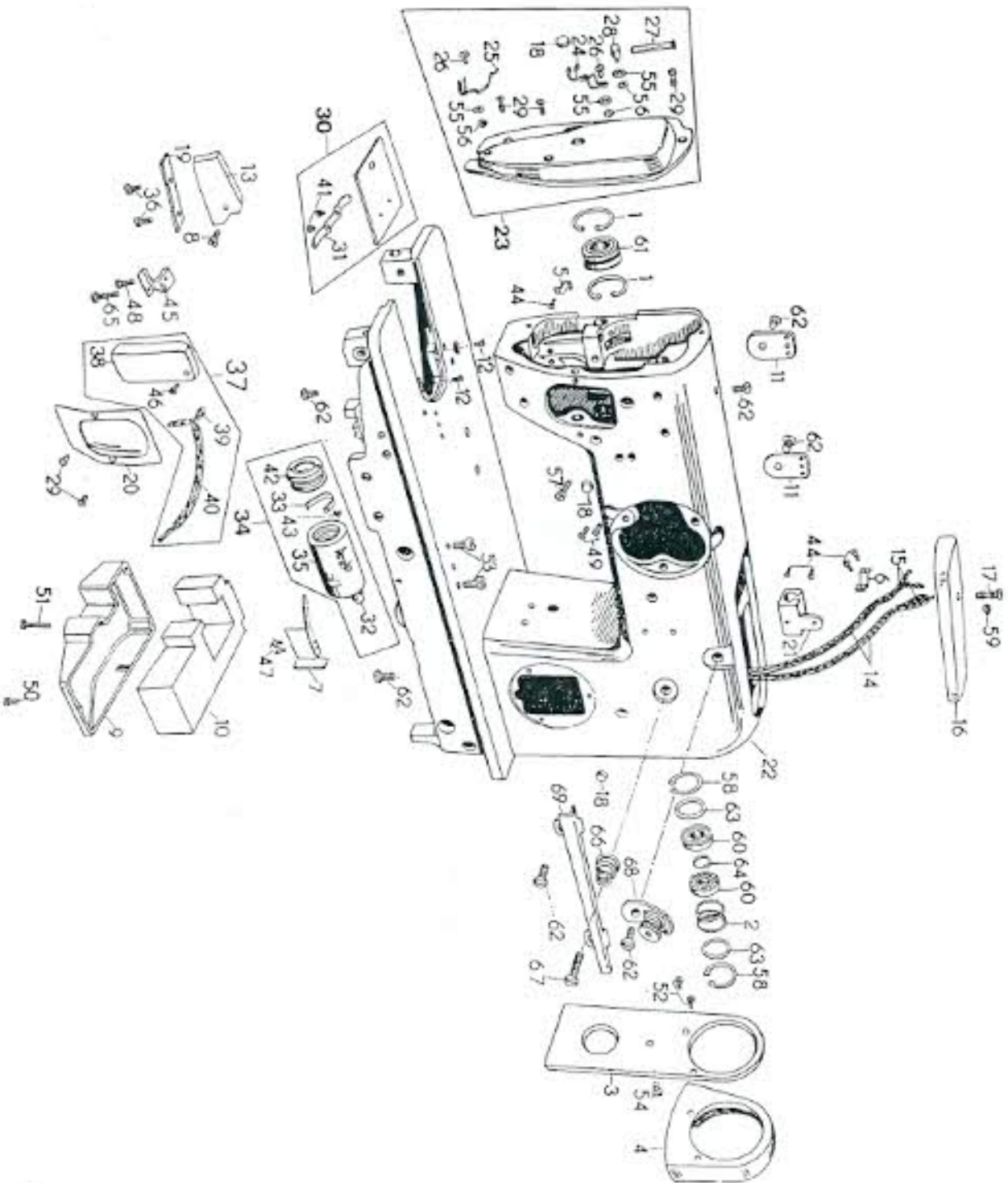
LIB. N°.	EDV.N°.	LIB. N°.	EDV.N°.
1	81 00 51 95	36	11 82 13 01 6
2	81 00 52 00	37	81 00 04 21
3	81 00 77 32	38	81 00 60 51
4	81 00 52 11	39	81 00 60 56
5	81 00 52 60	40	81 00 03 36
6	81 00 52 64	41	81 00 54 94
7	81 00 52 69	42	81 00 60 69
8	81 00 53 25	43	81 00 03 36
9	81 00 53 30	44	81 00 60 42
10	81 00 00 02	45	81 00 05 10
11	81 00 00 68	46	81 01 57 28
12	81 00 54 95	47	81 00 60 79
13	81 00 54 71	48	81 00 03 32
14	81 00 54 73	49	81 00 60 34
15	81 00 54 74	50	50 80 30 17 5
16	81 00 54 76	51	50 80 16 06 6
17	81 00 54 86	52	28 61 11 01 7
18	81 00 76 13	53	28 61 23 09 2
19	81 00 64 04	54	81 00 60 57
20	81 00 71 56	55	52 10 02 02 8
21	81 00 74 71	56	52 10 01 21 8
22	81 00 57 70	57	81 00 01 08
23	81 00 57 71	58	81 00 60 15
24	81 00 57 72	59	81 00 82 45
25	81 00 57 73	60	81 00 82 07
26	81 00 57 74	61	81 00 82 44
27	81 00 57 75		
28	81 00 58 75		
29	81 00 58 77		
30	81 00 59 11		
31	81 00 59 12		
32	81 00 70 95		
33	81 00 70 94		
34	81 00 59 19		
35	81 00 60 95		

11.06

KI. 8332/3703
-/3705
-/3707

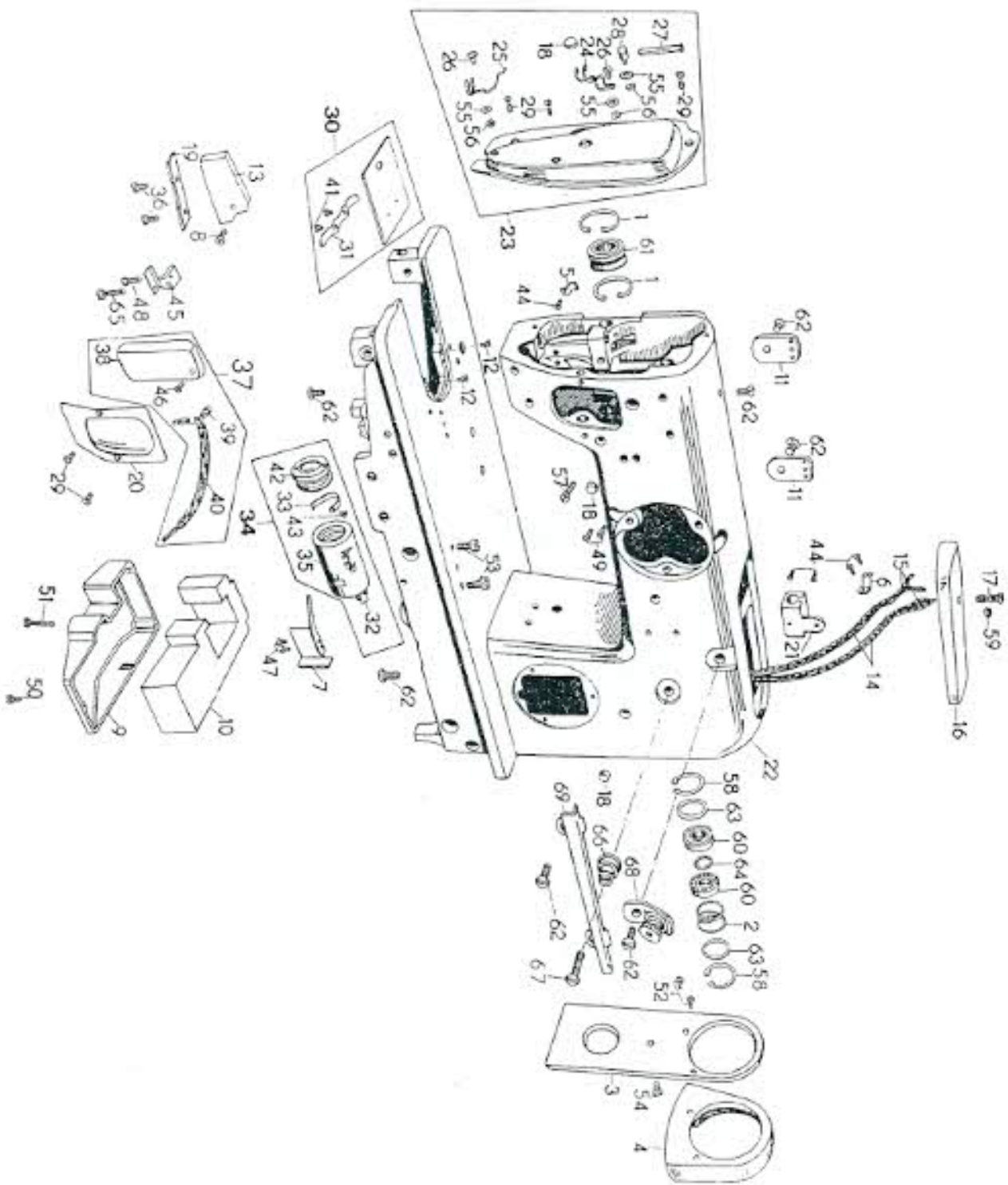
Lfd. Nr.	EDV.-Nr.
1	81 00 51 95
2	81 00 52 00
3	81 00 77 32
4	81 00 52 11
5	81 00 52 59
6	81 00 52 60
7	81 00 52 64
8	81 00 52 69
9	81 00 53 25
10	81 00 53 32
11	81 00 00 02
12	81 00 00 68
13	81 00 59 19
14	81 00 54 71
15	81 00 54 73
16	81 00 54 74
17	81 00 54 76
18	81 00 54 86
19	81 00 54 95
20	81 00 55 25
21	81 00 64 05
22	81 00 71 61
23	81 00 74 71
24	81 00 57 70
25	81 00 57 71
26	81 00 57 72
27	81 00 57 73
28	81 00 57 74
29	81 00 57 75
30	81 00 58 75
31	81 00 58 77
32	81 00 59 11
33	81 00 59 12
34	81 00 70 95
35	81 00 70 94
36	81 00 01 08

Lfd. Nr.	EDV.-Nr.
37	81 00 63 99
38	81 00 64 00
39	81 00 64 01
40	81 00 64 02
41	81 00 60 95
42	11 82 13 01 6
43	81 00 04 21
44	81 00 60 51
45	81 00 54 94
46	81 00 60 43
47	81 00 03 36
48	81 00 60 15
49	81 00 60 69
50	81 00 03 36
51	81 00 60 42
52	81 00 05 10
53	81 01 57 28
54	81 00 60 79
55	81 00 03 32
56	81 00 60 34
57	81 00 03 96
58	50 80 30 17 5
59	50 80 16 06 6
60	28 61 11 01 7
61	28 61 23 09 2
62	81 00 60 57
63	52 10 02 02 8
64	52 10 01 21 8
65	81 00 60 56
66	81 00 82 45
67	81 00 82 44
68	81 00 82 07
69	81 00 76 13



KI. 8332/3704
-/3706
-/3708

11.07

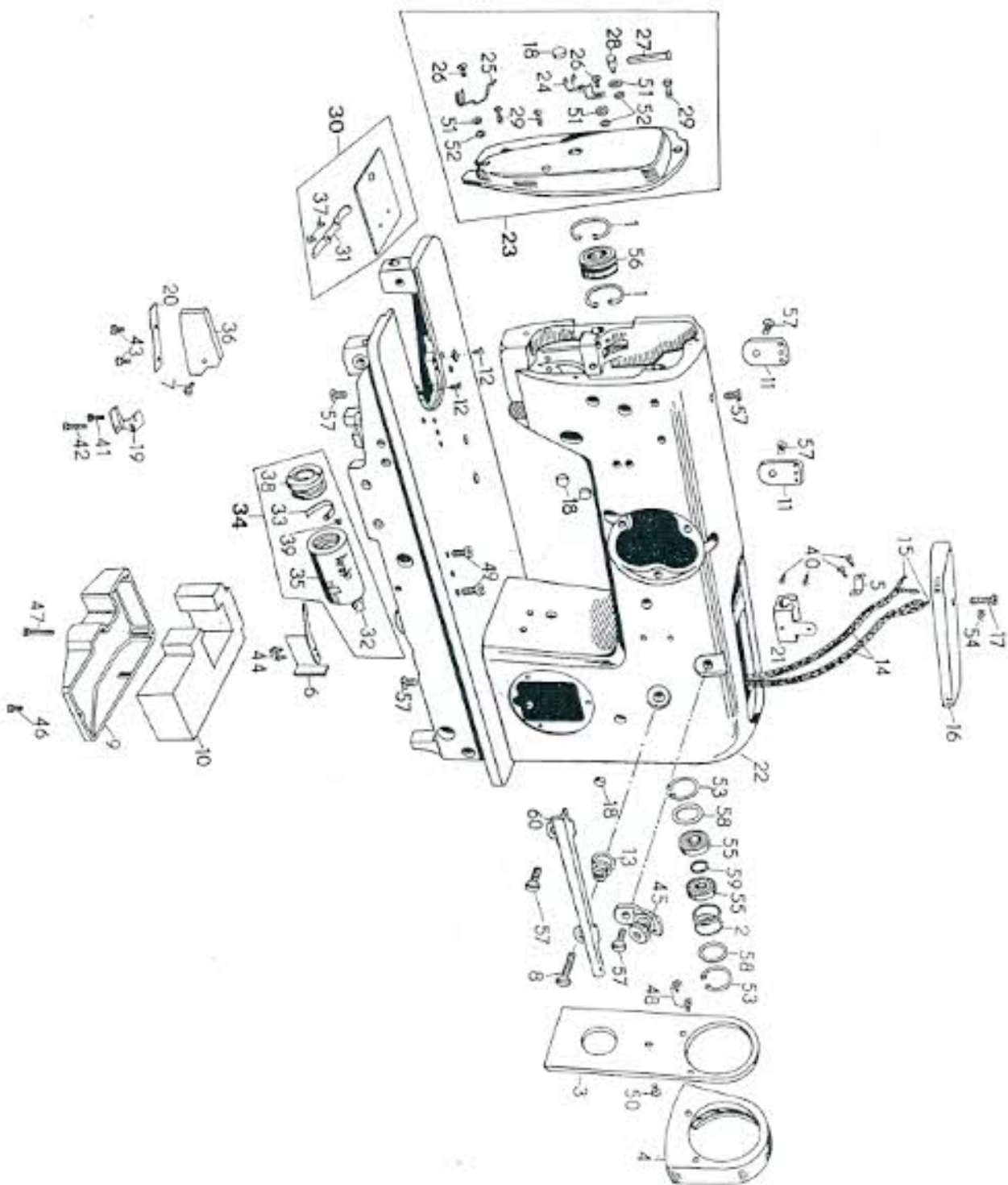


Lfd. Nr.	EDW-Nr.	Lfd. Nr.	EDW-Nr.
1	81 00 51 95	36	81 00 01 08
2	81 00 52 00	37	81 00 63 99
3	81 00 77 32	38	81 00 64 00
4	81 00 52 11	39	81 00 54 01
5	81 00 52 59	40	81 00 64 02
6	81 00 52 60	41	81 00 60 95
7	81 00 52 64	42	11 82 13 01 6
8	81 00 52 69	43	81 00 04 21
9	81 00 77 82	44	81 00 60 51
10	81 00 53 32	45	81 00 54 94
11	81 00 00 02	46	81 00 60 43
12	81 00 00 68	47	81 00 03 36
13	81 00 59 19	48	81 00 60 15
14	81 00 54 71	49	81 00 60 69
15	81 00 54 73	50	81 00 03 36
16	81 00 54 74	51	81 00 60 42
17	81 00 54 76	52	81 00 05 10
18	81 00 54 86	53	81 01 57 28
19	81 00 54 95	54	81 00 60 79
20	81 00 55 25	55	81 00 03 32
21	81 00 64 05	56	81 00 60 34
22	81 00 71 61	57	81 00 03 96
23	81 00 74 71	58	50 80 30 17 5
24	81 00 57 70	59	50 80 16 06 6
25	81 00 57 71	60	28 61 11 01 7
26	81 00 57 72	61	28 61 23 09 2
27	81 00 57 73	62	81 00 60 57
28	81 00 57 74	63	52 10 02 02 8
29	81 00 57 75	64	52 10 01 21 8
30	81 00 58 75	65	81 00 60 56
31	81 00 58 77	66	81 00 82 45
32	81 00 59 11	67	81 00 82 44
33	82 00 59 12	68	81 00 82 07
34	81 00 70 95	69	81 00 76 13
35	81 00 70 94		

11.08

KI. 0332/38..

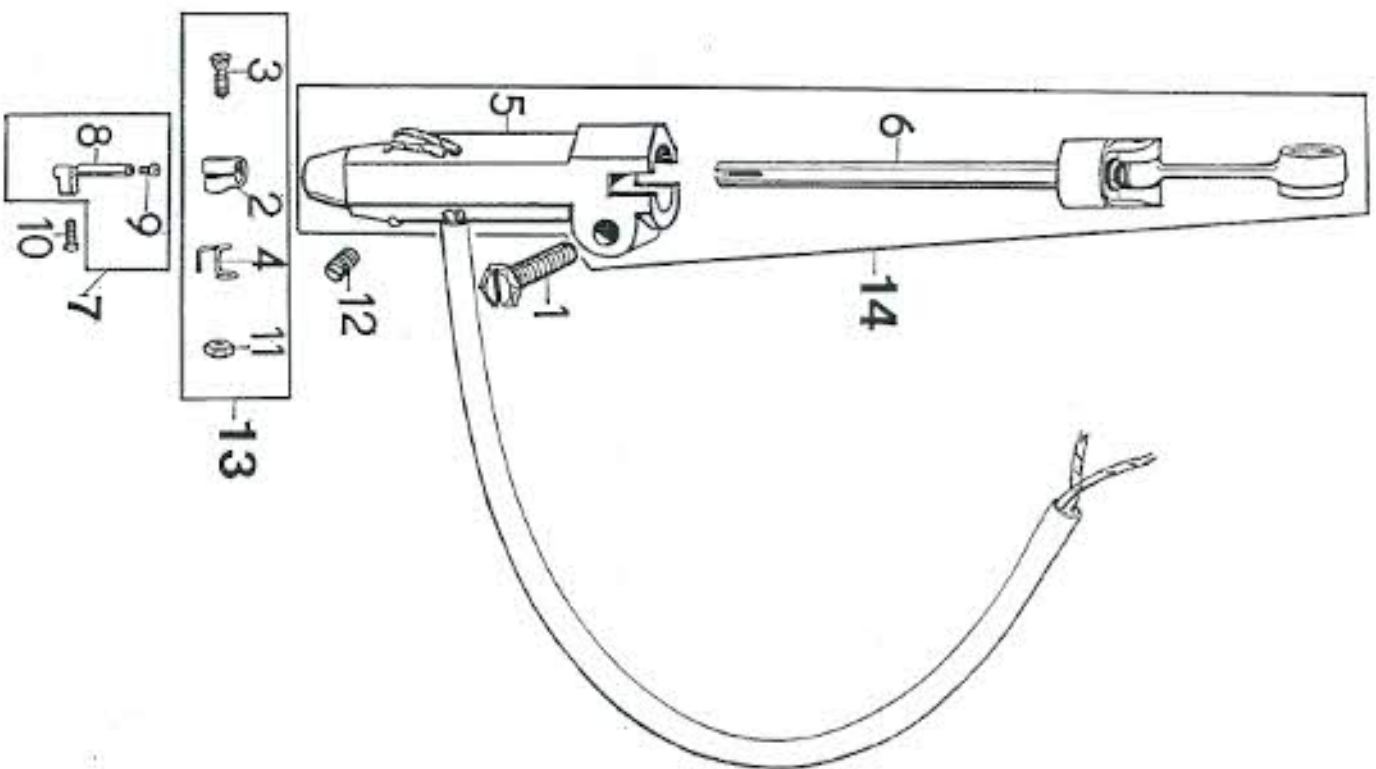
Lib. N.º	EDV.N.º	Lib. N.º	EDV.N.º
1	81 00 51 95	37	81 00 60 95
2	81 00 52 00	38	11 82 13 01 6
3	81 00 77 32	39	81 00 04 21
4	81 00 52 11	40	81 00 60 51
5	81 00 52 60	41	81 00 60 15
6	81 00 52 64	42	81 00 60 56
7	81 00 52 69	43	81 00 01 08
8	81 00 82 44	44	81 00 03 36
9	81 00 53 25	45	81 00 82 07
10	81 00 53 32	46	81 00 03 36
11	81 00 00 02	47	81 00 60 42
12	81 00 00 68	48	81 00 05 10
13	81 00 82 45	49	81 01 57 28
14	81 00 54 71	50	81 00 60 79
15	81 00 54 73	51	81 00 03 32
16	81 00 54 74	52	81 00 60 34
17	81 00 54 76	53	50 90 30 17 5
18	81 00 54 86	54	50 80 16 06 6
19	81 00 54 94	55	28 61 11 01 7
20	81 00 54 95	56	28 61 23 09 2
21	81 00 64 03	57	81 00 60 57
22	81 00 71 56	58	52 10 02 02 8
23	81 00 74 71	59	52 10 01 21 8
24	81 00 57 70	60	81 00 76 13
25	81 00 57 71		
26	81 00 57 72		
27	81 00 57 73		
28	81 00 57 74		
29	81 00 57 75		
30	81 00 61 82		
31	81 00 58 77		
32	81 00 59 11		
33	81 00 59 12		
34	81 00 70 95		
35	81 00 70 94		
36	81 00 59 19		



KI. 8332/30 ...
-/32 ...

12.01

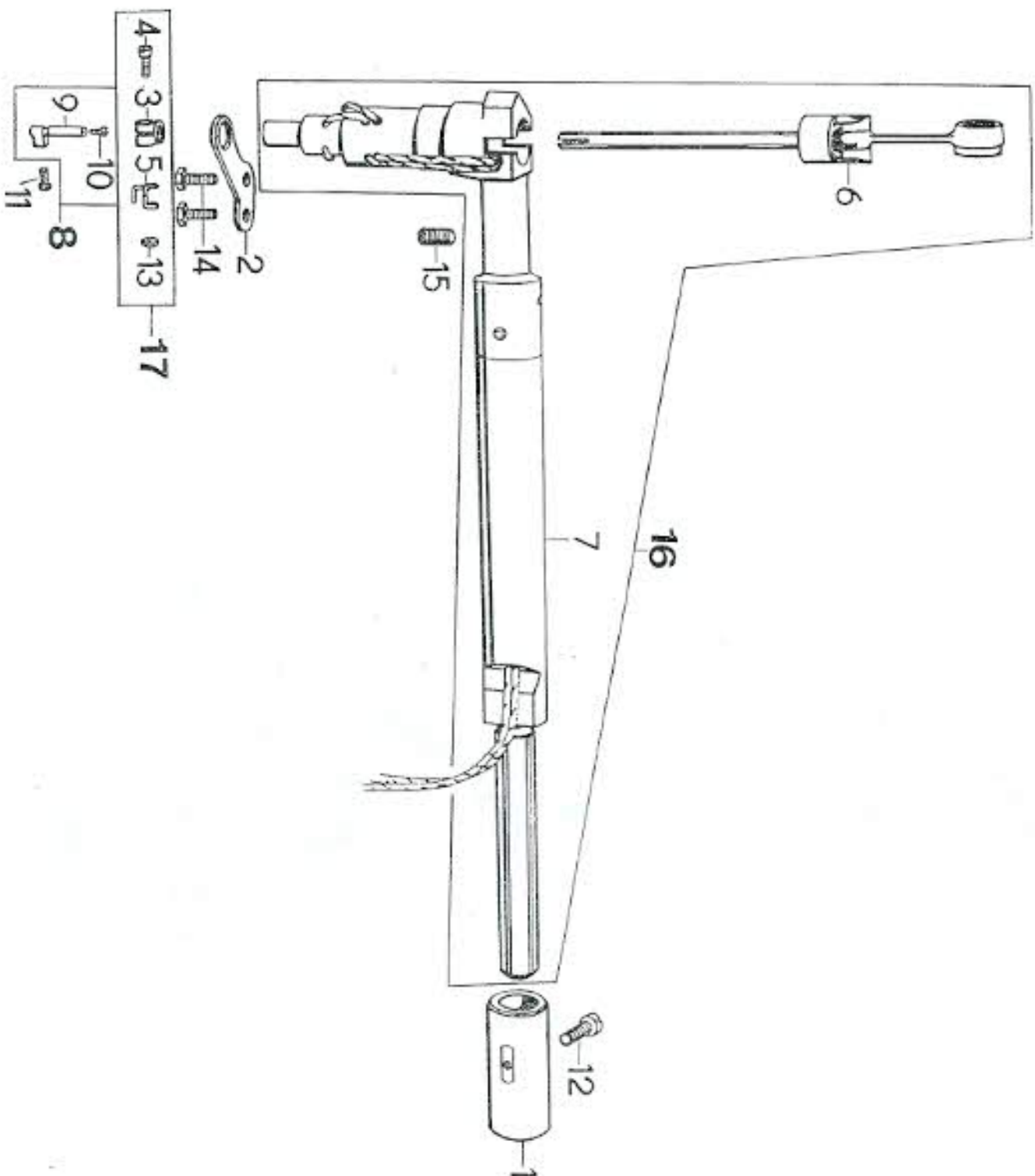
Lim. N.	EDV.Nr.
1	81 00 52 51
2	81 00 52 53
3	81 00 52 54
4	81 00 52 55
5	81 00 56 33
6	81 00 56 49
7	81 00 57 61
8	81 00 57 65
9	81 00 57 66
10	81 00 65 36
11	81 00 60 04
12	81 00 60 71
13	81 00 69 01
14	81 00 69 02



12.02

KI. 8332/33...
-/38...

Lib. Nr.	EDV.Nr.
1	81 00 52 27
2	81 00 52 42
3	81 00 52 53
4	81 00 52 54
5	81 00 52 55
6	81 00 56 49
7	81 00 56 59
8	81 00 57 64
9	81 00 57 65
10	81 00 57 66
11	81 00 65 36
12	81 00 04 03
13	81 00 60 04
14	81 00 00 51
15	81 00 60 71
16	81 00 69 00
17	81 00 69 01

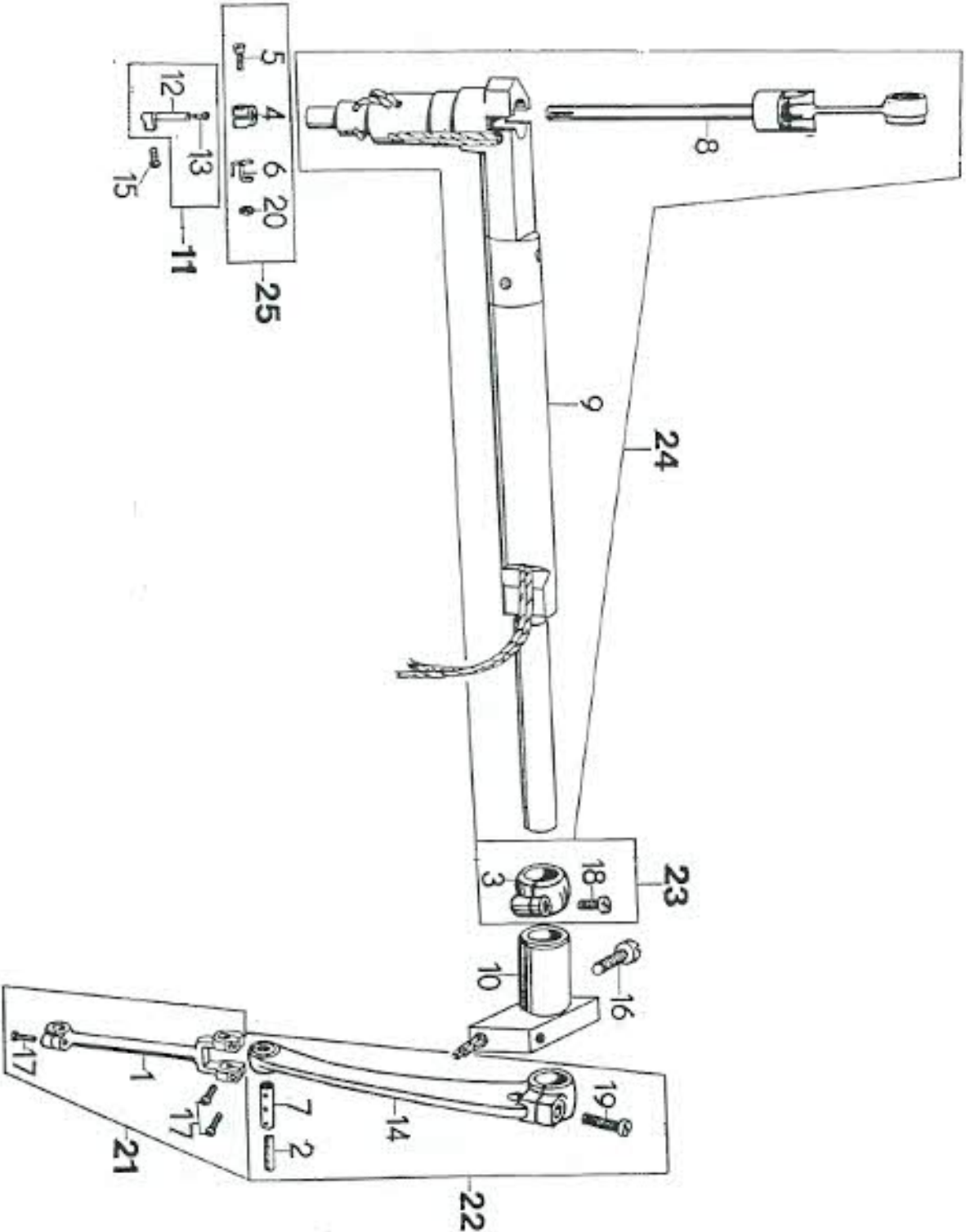


KI. 8332/34 ..

12.03

LID.
N° EDV-AN.

1	81 00 52 29
2	81 00 52 31
3	81 00 52 32
4	81 00 52 53
5	81 00 52 54
6	81 00 52 55
7	81 00 52 78
8	81 00 54 49
9	81 00 56 63
10	81 00 56 66
11	81 00 57 64
12	81 00 57 65
13	81 00 57 66
14	81 00 58 89
15	81 00 65 36
16	81 00 04 03
17	81 00 60 73
18	81 00 60 72
19	81 00 60 78
20	81 00 60 04
21	81 00 68 96
22	81 00 68 97
23	81 00 68 98
24	81 00 68 99
25	81 00 69 01

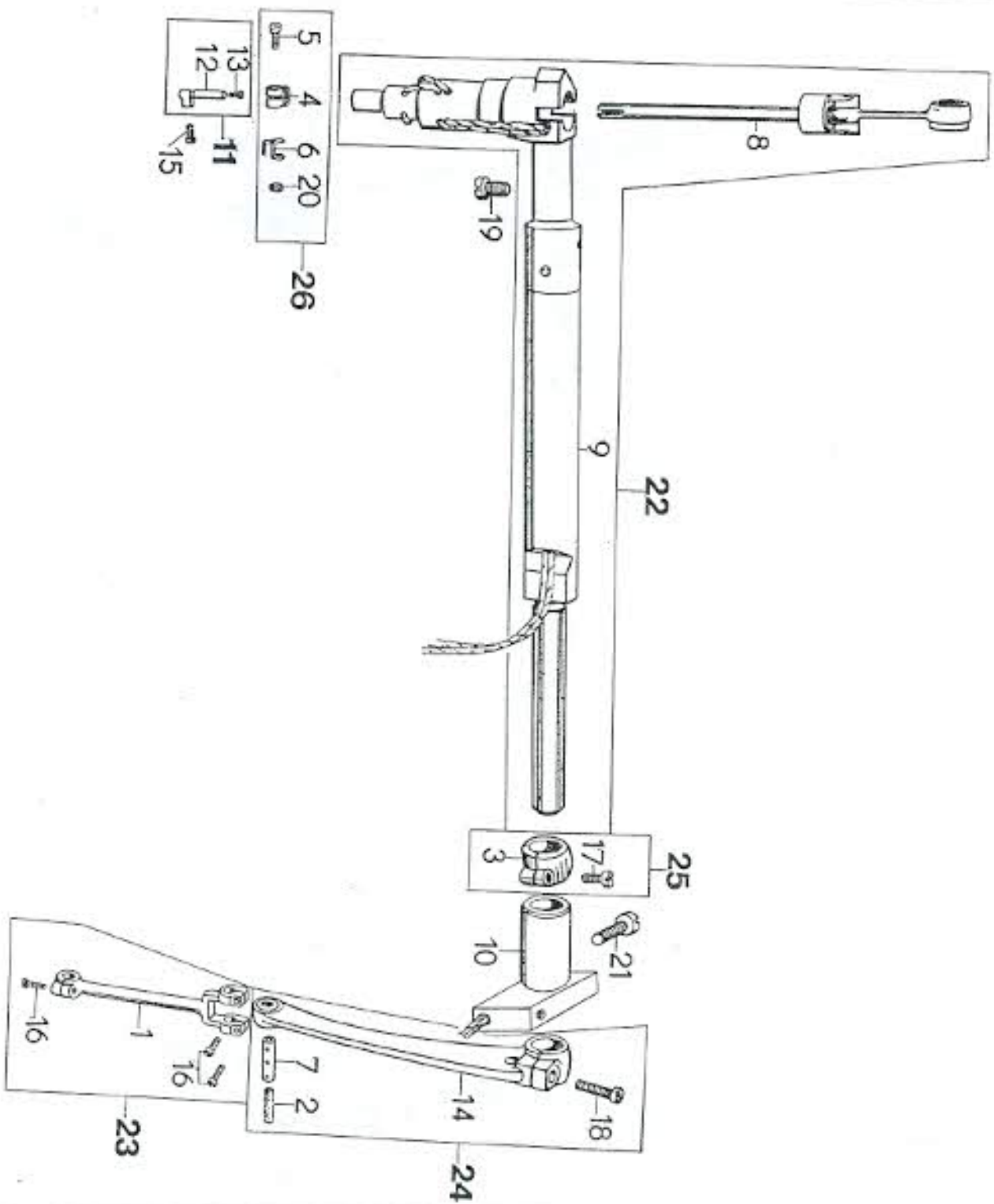


12.04

KI. 8332/36..

Lfd. EDV/Nr.
Nr.

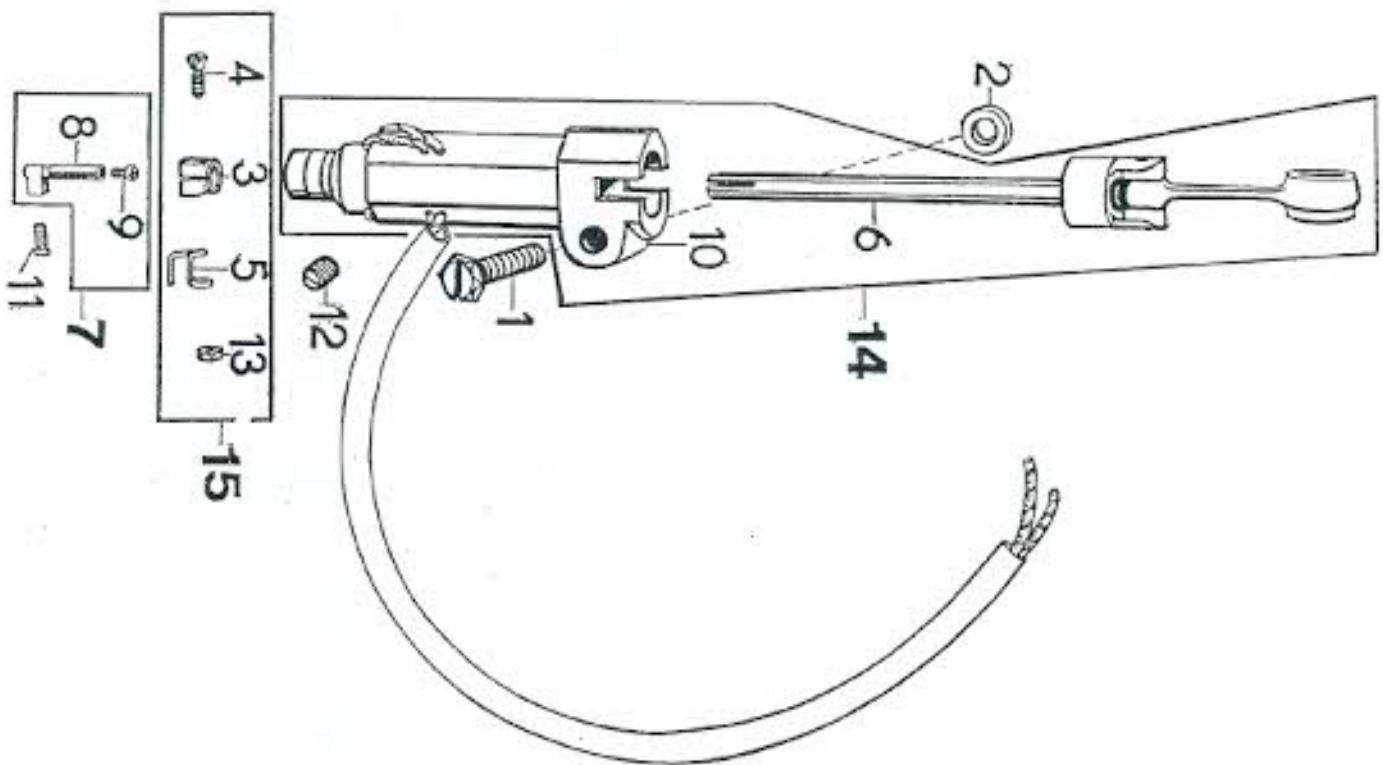
1	81 00 52 29
2	81 00 52 31
3	81 00 52 32
4	81 00 52 53
5	81 00 52 54
6	81 00 52 55
7	81 00 52 78
8	81 00 56 49
9	81 00 56 65
10	81 00 56 66
11	81 00 57 64
12	81 00 57 65
13	81 00 57 66
14	81 00 58 89
15	81 00 65 36
16	81 00 60 73
17	81 00 60 72
18	81 00 60 78
19	81 00 60 70
20	81 00 60 04
21	81 00 04 03
22	81 00 68 95
23	81 00 68 96
24	81 00 68 97
25	81 00 68 98
26	81 00 69 01



Kl. 8332/37 ..

12.05

Liik. N:o	EDV-N:o
1	81 00 52 51
2	81 00 52 52
3	81 00 52 53
4	81 00 52 54
5	81 00 52 55
6	81 00 56 49
7	81 00 57 64
8	81 00 57 65
9	81 00 57 66
10	81 00 63 95
11	81 00 65 36
12	81 00 60 75
13	81 00 60 04
14	81 00 68 94
15	81 00 69 01

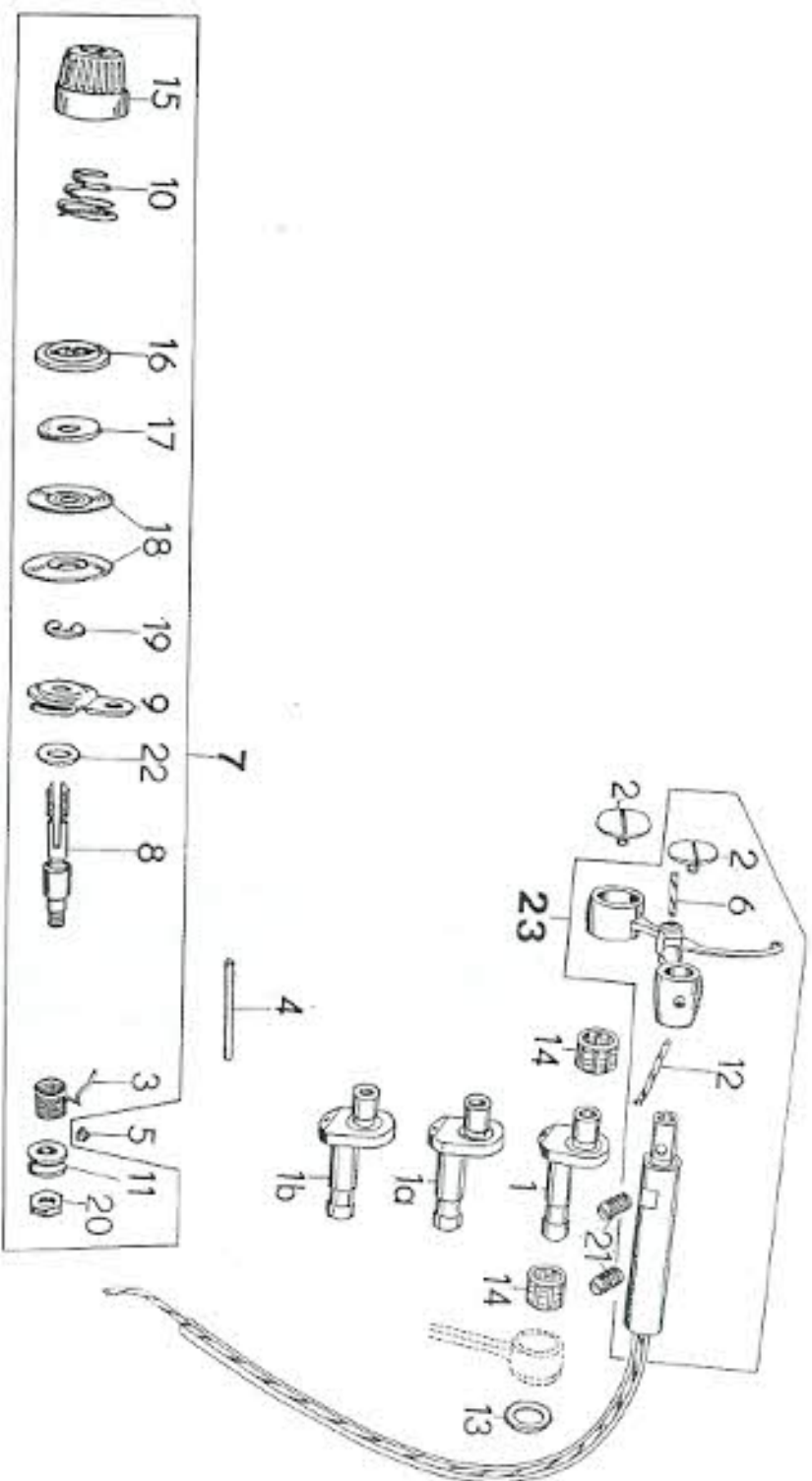


13.01

Kl. 8332/30...
-/32...
-/34...

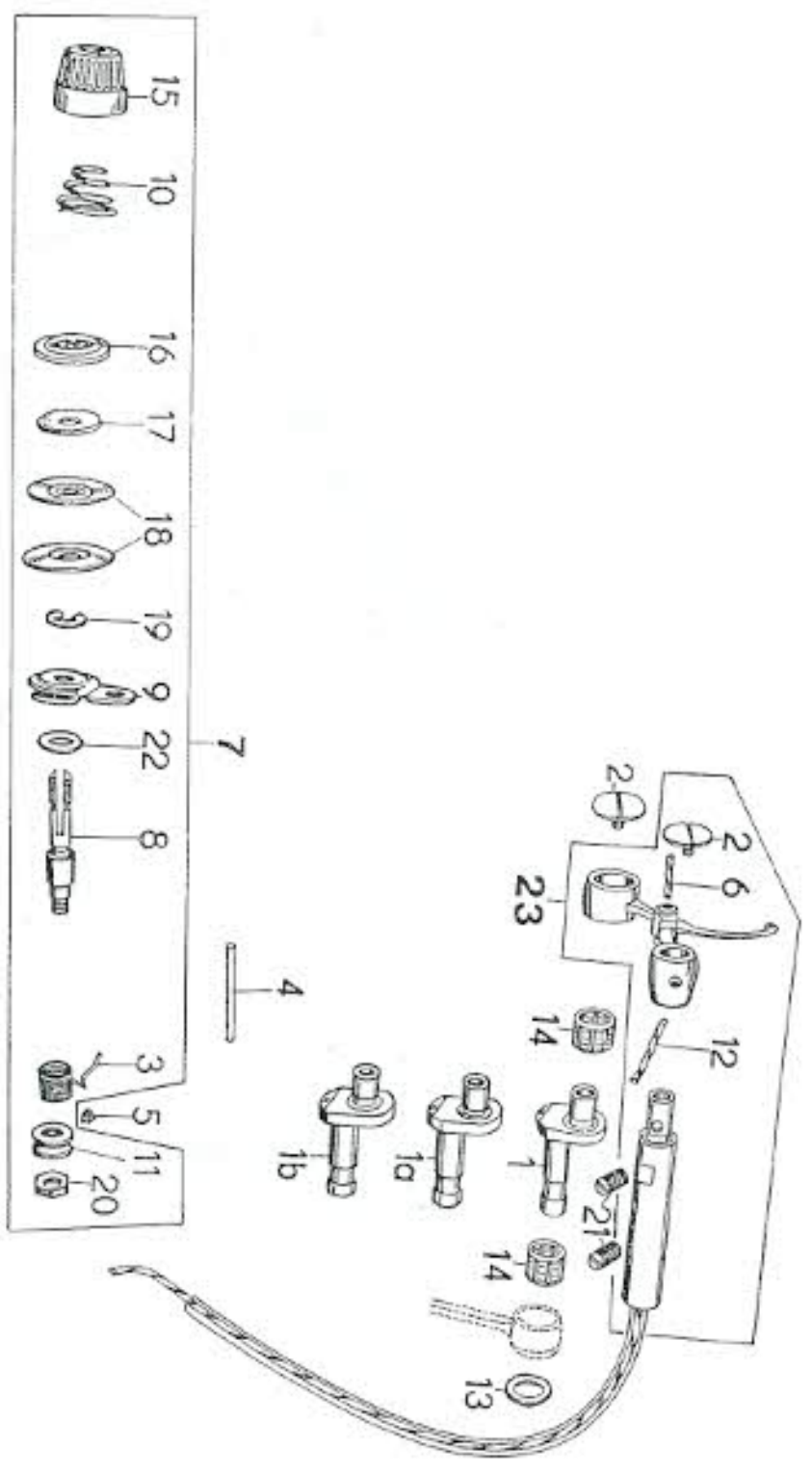
Leg. EDV-Nr.
Nr.

1	81 00 52 45 - 6,5 mm
1a	81 00 52 50 - 7,0 mm
1b	81 00 52 49 - 7,5 mm
2	81 00 52 56
3	81 00 54 19
4	81 00 54 20
5	81 00 54 21
6	81 00 57 49
7	81 00 57 54
8	81 00 57 55
9	81 00 57 56
10	81 00 57 57
11	81 00 57 58
12	76 66 31 24 8
13	40 10 40 40 3
14	28 62 44 00 1
15	80 00 07 11
16	81 00 79 88
17	81 00 60 94
18	84 00 33 57
19	50 80 16 07 4
20	81 00 60 65
21	81 00 60 71
22	81 00 78 46
23	81 00 68 93



K1. 8332/33 ...
 -/36 ...
 -/37 ...
 -/38 ...

13.02

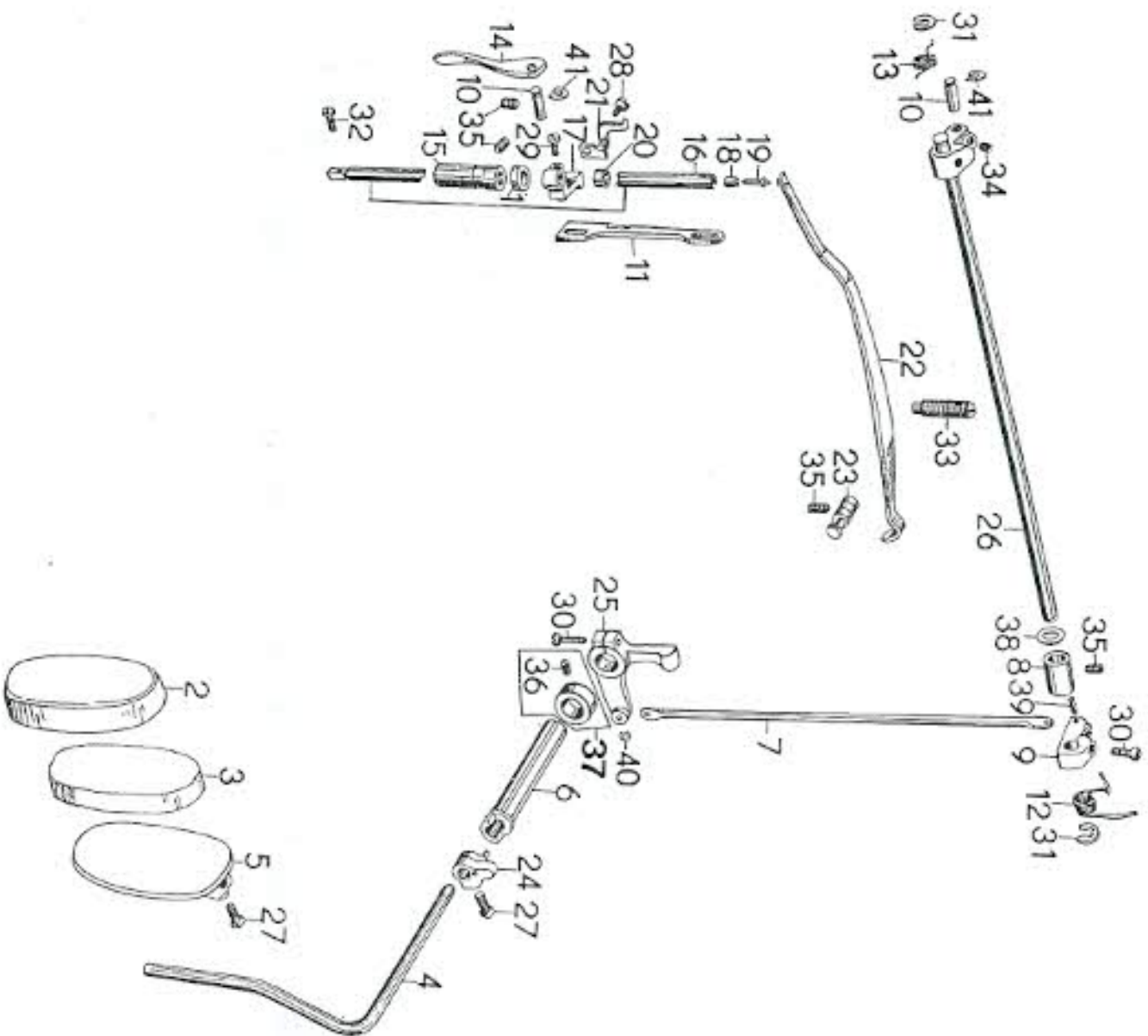


Lfd. Nr.	EDV-Nr.
1	81 00 52 48 - 6,5 mm
1a	81 00 52 47 - 7,0 mm
1b	81 00 52 46 - 7,5 mm
2	81 00 52 56
3	81 00 54 19
4	81 00 54 20
5	81 00 54 21
6	81 00 57 49
7	81 00 57 54
8	81 00 57 55
9	81 00 57 56
10	01 00 57 57
11	81 00 57 58
12	76 66 31 24 8
13	40 10 40 40 3
14	28 62 44 00 1
15	80 00 07 11
16	81 00 79 88
17	81 00 60 94
18	84 00 33 57
19	50 80 16 07 4
20	81 00 60 65
21	81 00 60 71
22	81 00 78 46
23	81 00 68 93

14.01

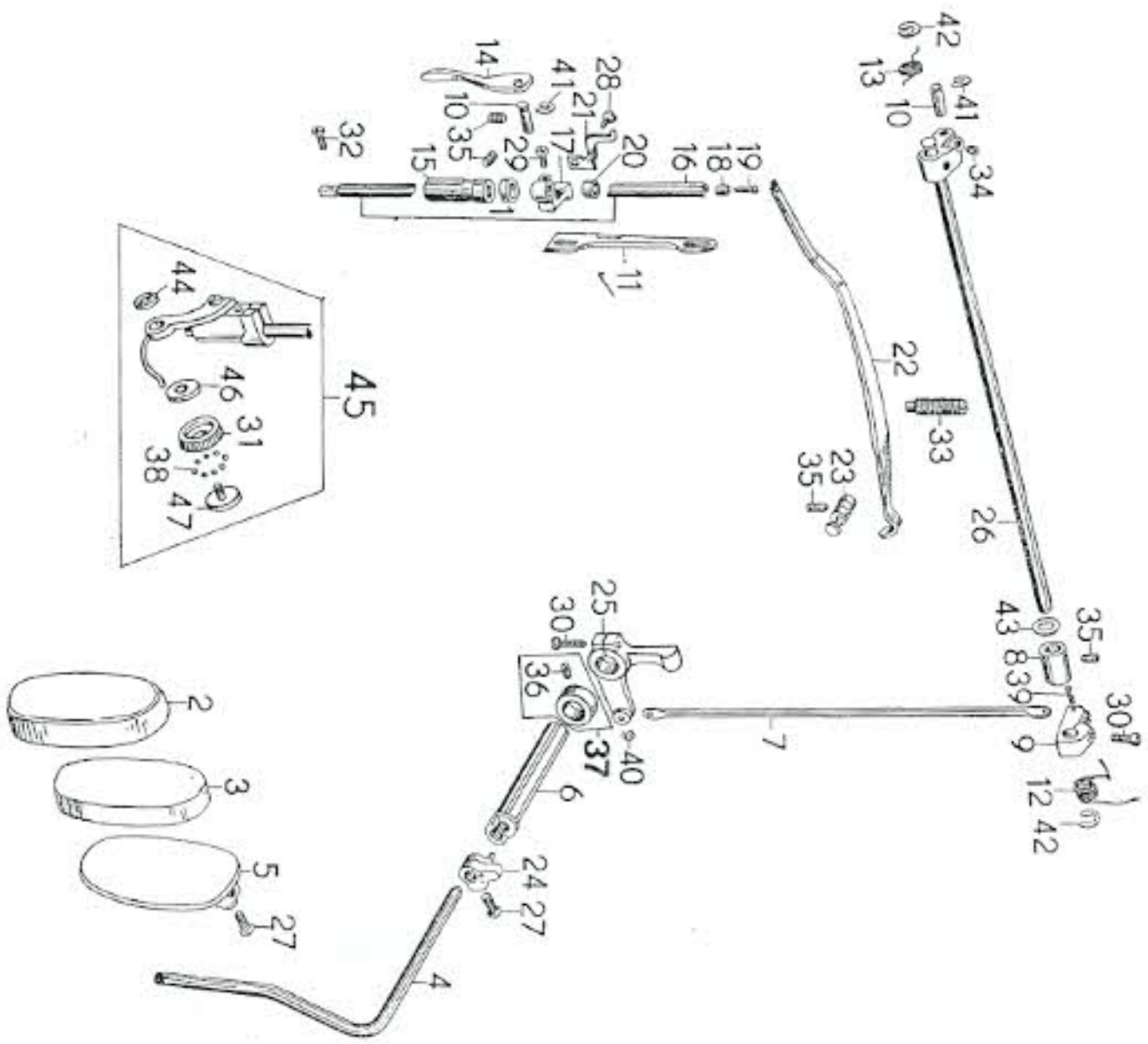
KL 8332/3003...7
 -/3203...7
 -/3303...5
 -/3403...7
 -/3603...5
 -/3803...5

LD. N°.	EDV. N°.	LD. N°.	EDV. N°.
1	81 00 52 43	23	81 00 53 95
2	81 00 53 57	24	81 00 57 95
3	81 00 53 58	25	81 00 58 53
4	81 00 53 59	26	81 00 59 15
5	81 00 53 60	27	81 00 60 48
6	81 00 53 64	28	81 00 60 01
7	81 00 53 68	29	81 01 10 05
8	81 00 53 69	30	81 00 60 72
9	81 00 53 72	31	50 80 16 09 0
10	81 00 53 75	32	81 00 60 58
11	81 00 00 01	33	81 00 60 59
12	81 00 53 79	34	81 00 60 61
13	81 00 53 80	35	81 00 60 71
14	81 00 53 81	36	51 80 30 13 2
15	81 00 53 82	37	81 00 67 98
16	81 00 53 85	38	52 10 01 01 6
17	81 00 53 86	39	50 00 30 49 0
18	81 00 53 89	40	81 00 62 78
19	81 00 53 90	41	50 80 16 07 4
20	81 00 53 91		
21	81 00 53 92		
22	81 00 53 94		



14.02

KI. 8332/3015
 -/3017
 -/3315
 -/3415
 -/3417
 -/3615

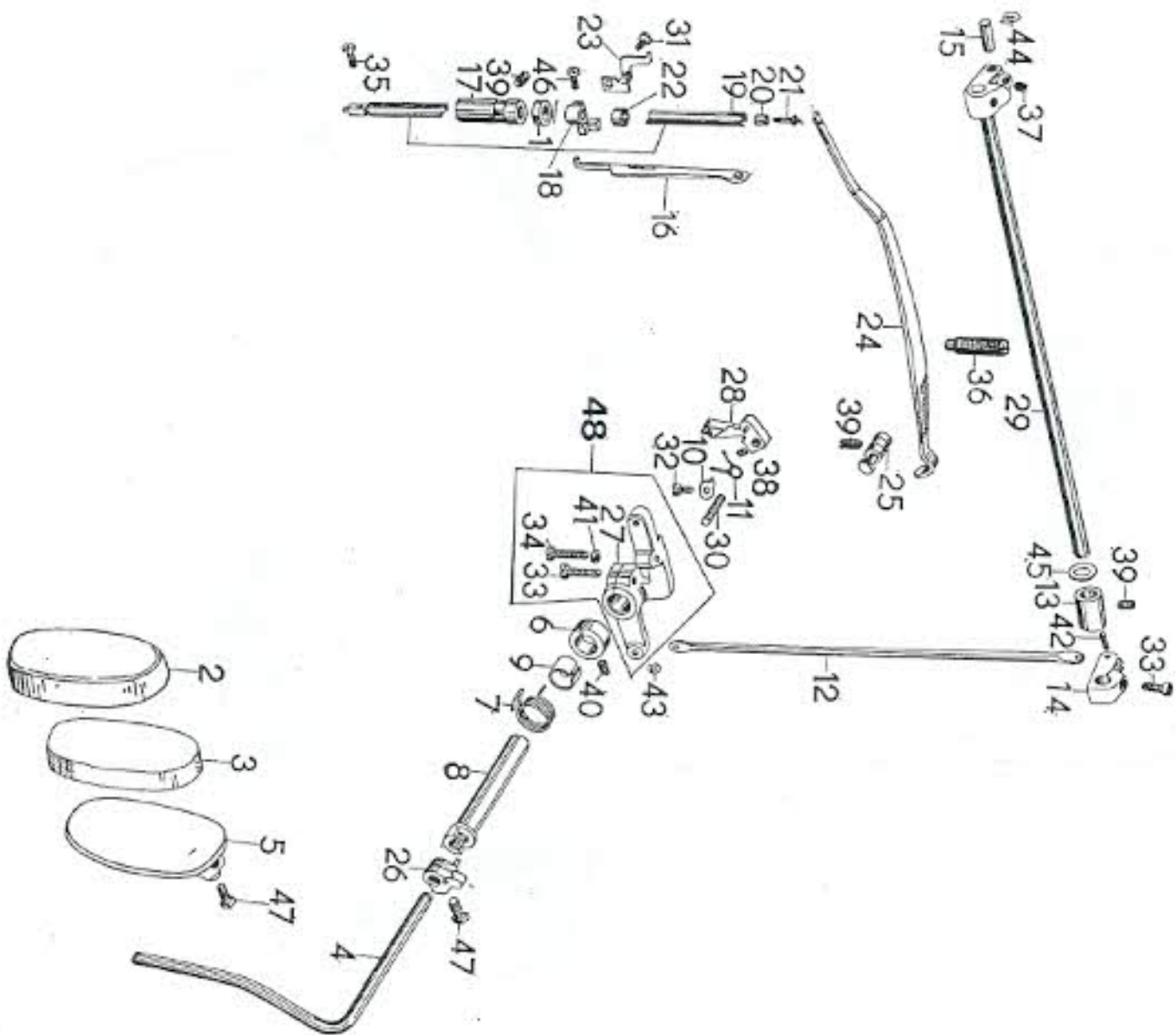


Lfd. Nr.	EDV-Nr.	Lfd. Nr.	EDV-Nr.
1	81 00 52 43	36	51 80 30 13 2
2	81 00 53 57	37	81 00 67 98
3	81 00 53 58	38	28 62 11 02 0
4	81 00 53 59	39	50 00 30 49 0
5	81 00 53 60	40	81 00 62 78
6	81 00 53 64	41	50 80 16 07 4
7	81 00 53 68	42	50 80 16 09 0
8	81 00 53 69	43	52 10 01 01 6
9	81 00 53 72	44	81 00 63 25
10	81 00 53 75	45	81 00 63 18
11	81 00 00 01	46	81 00 63 23
12	81 00 53 79	47	81 00 63 24
13	81 00 53 80		
14	81 00 53 81		
15	81 00 53 82		
16	81 00 53 85		
17	81 00 53 86		
18	81 00 53 89		
19	81 00 53 90		
20	81 00 53 91		
21	81 00 53 92		
22	81 00 53 94		
23	81 00 53 95		
24	81 00 57 95		
25	81 00 58 53		
26	81 00 59 15		
27	81 00 60 48		
28	81 00 60 01		
29	81 01 10 05		
30	81 00 60 72		
31	81 00 63 26		
32	81 00 60 58		
33	81 00 60 59		
34	81 00 60 61		
35	81 00 60 71		

14.03

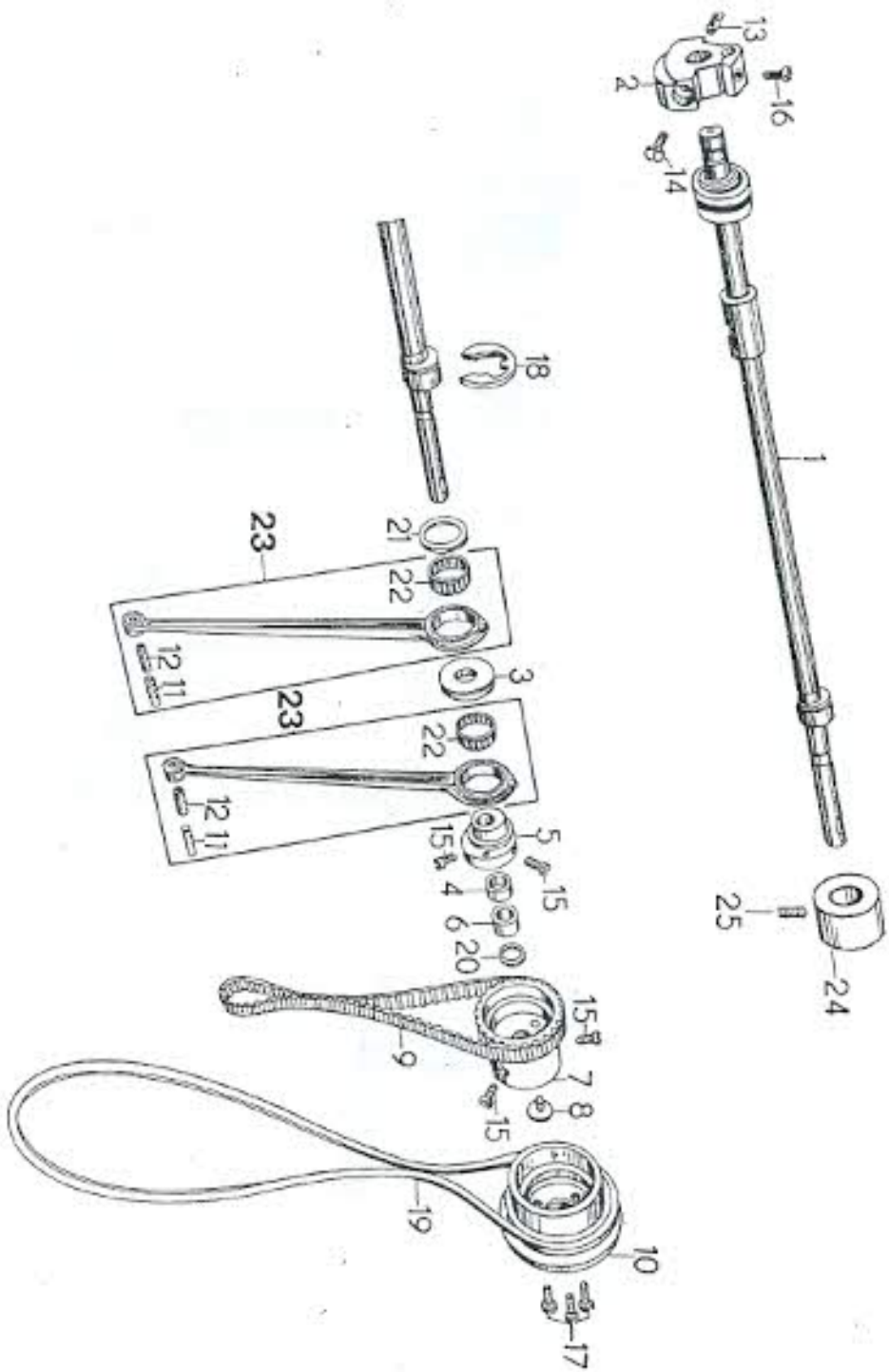
KI. 8332/37...

Lfd. Nr.	EDV-Nr.	Lfd. Nr.	EDV-Nr.
1	81 00 52 43	26	81 00 57 95
2	81 00 53 57	27	81 00 58 62
3	81 00 53 58	28	81 00 58 57
4	81 00 53 59	29	81 00 59 16
5	81 00 53 60	30	50 50 60 54 2
6	81 00 53 62	31	81 00 60 01
7	81 00 53 63	32	81 00 01 08
8	81 00 53 64	33	81 00 60 72
9	81 00 53 65	34	81 00 60 28
10	81 00 53 66	35	81 00 60 58
11	81 00 53 67	36	81 00 60 59
12	81 00 53 68	37	81 00 60 61
13	81 00 53 69	38	81 00 60 75
14	81 00 53 72	39	81 00 60 71
15	81 00 53 75	40	51 80 30 13 2
16	81 00 53 77	41	81 00 04 40
17	81 00 53 82	42	50 00 30 49 0
18	81 00 53 83	43	81 00 02 78
19	81 00 53 85	44	50 80 16 07 4
20	81 00 53 89	45	52 10 01 01 6
21	81 00 53 90	46	81 01 10 05
22	81 00 53 91	47	81 00 60 48
23	81 00 53 92	48	81 00 58 51
24	81 00 53 94		
25	81 00 53 95		



KI. 8332/30...
-/32...

15.01

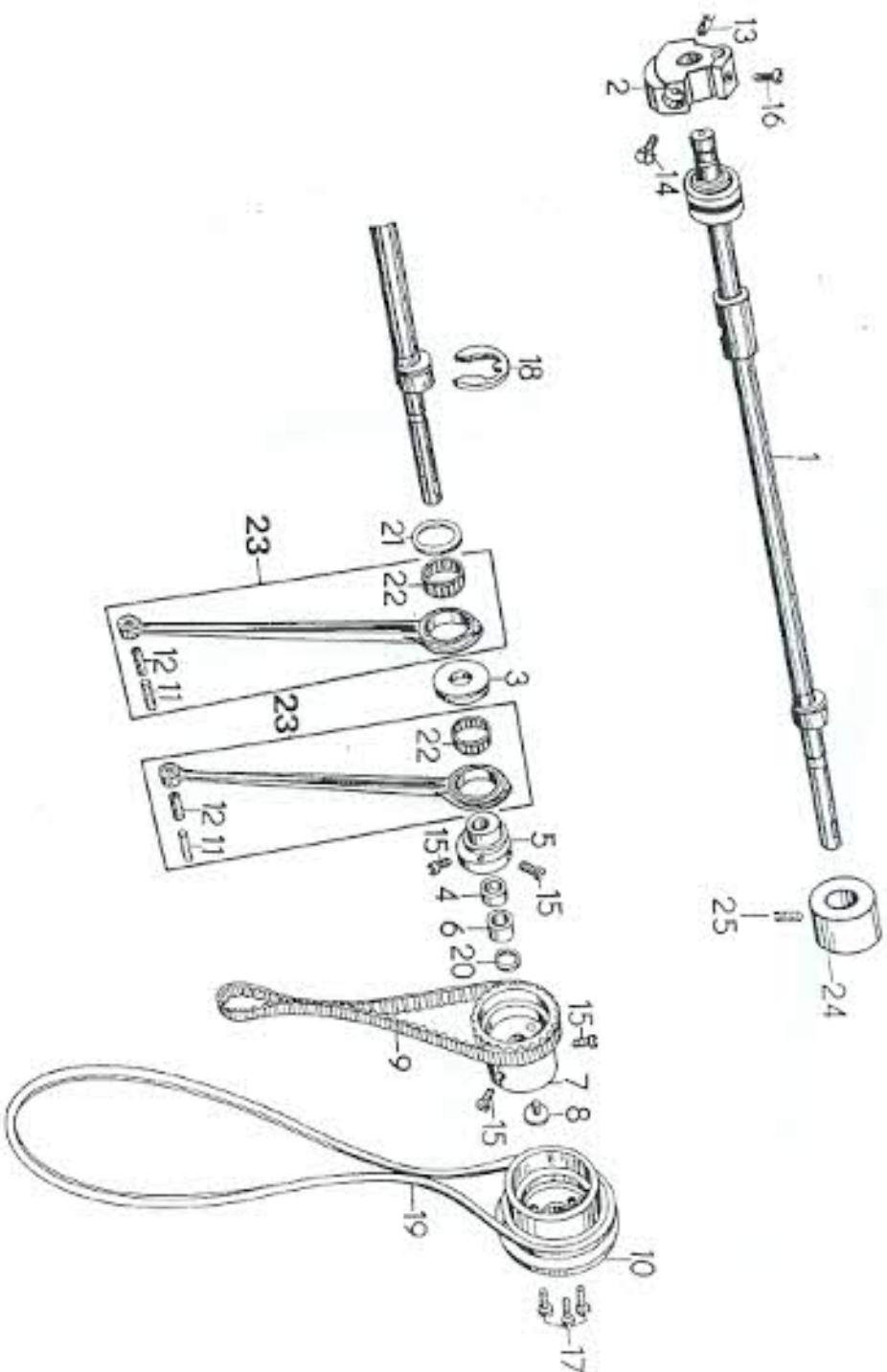


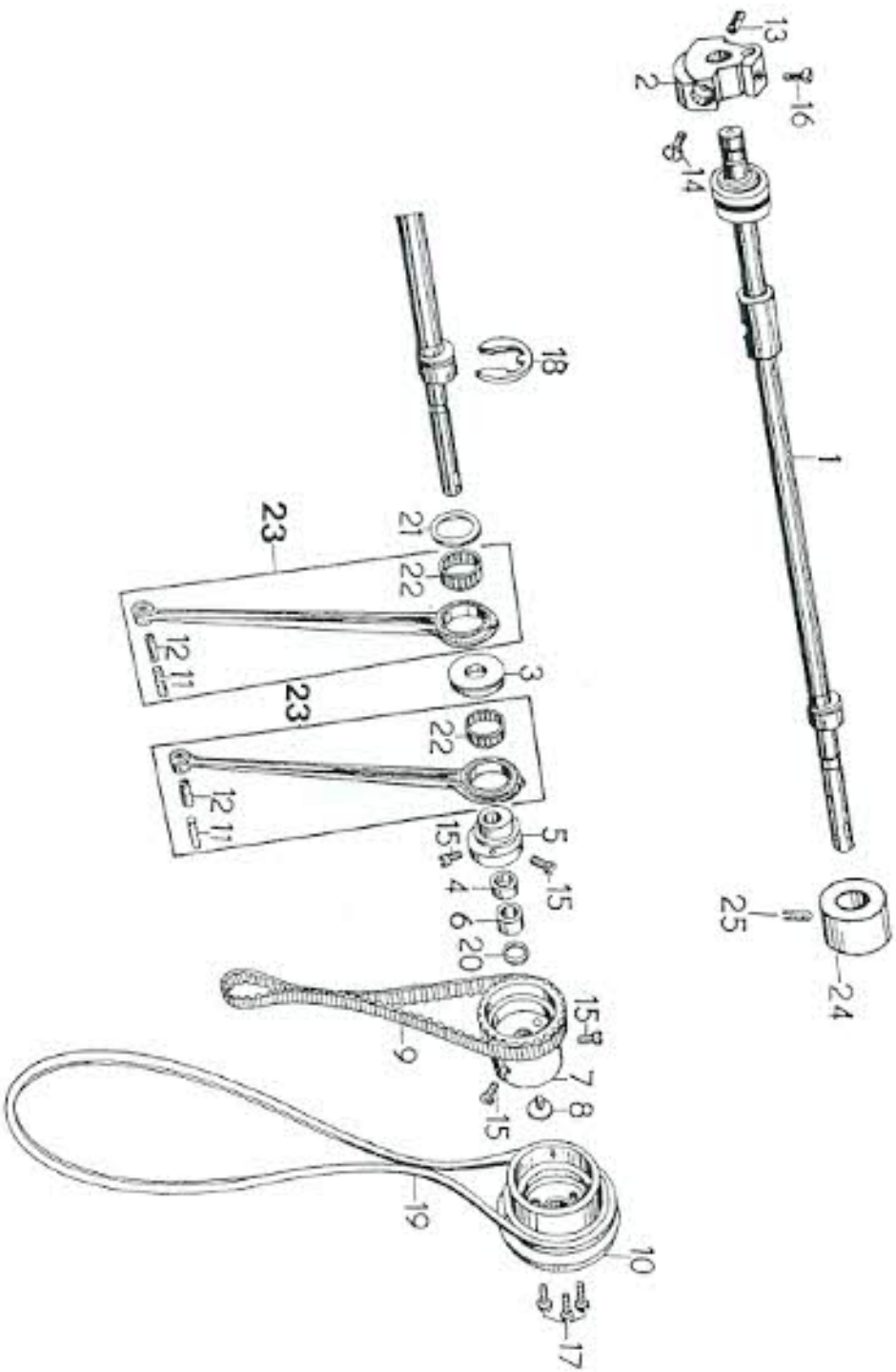
U/L N.	EDV-N.
1	81 00 76 94
2	81 00 51 92
3	81 00 51 96
4	81 00 51 98
5	81 00 51 99
6	81 00 52 01
7	81 00 52 02
8	81 00 52 04
9	81 00 52 09
10	81 00 52 13
11	81 00 52 31
12	81 00 52 78
13	81 00 02 78
14	81 00 02 79
15	81 00 04 03
16	81 00 03 36
17	81 00 60 78
18	50 80 16 14 5
19	12 43 11 02 8
20	52 10 01 21 8
21	81 00 52 19
22	28 62 44 00 3
23	81 00 68 89
24	81 00 54 13
25	81 00 60 46

15.02

Kl. 8332/33...
-/37...
-/38...

Lfd. Nr.	EDV.Nr.
1	81 00 76 95
2	81 00 51 93
3	81 00 51 96
4	81 00 51 98
5	81 00 51 99
6	81 00 52 01
7	81 00 52 02
8	81 00 52 04
9	81 00 52 09
10	81 00 52 13
11	81 00 52 31
12	81 00 52 78
13	81 00 02 78
14	81 00 02 79
15	81 00 04 03
16	81 00 03 36
17	81 00 60 78
18	50 80 16 14 6
19	12 43 11 02 8
20	52 10 01 21 8
21	81 00 52 19
22	28 62 44 00 3
23	81 00 68 89
24	81 00 54 13
25	81 00 60 46





KI. 8332/34 ..

15.03

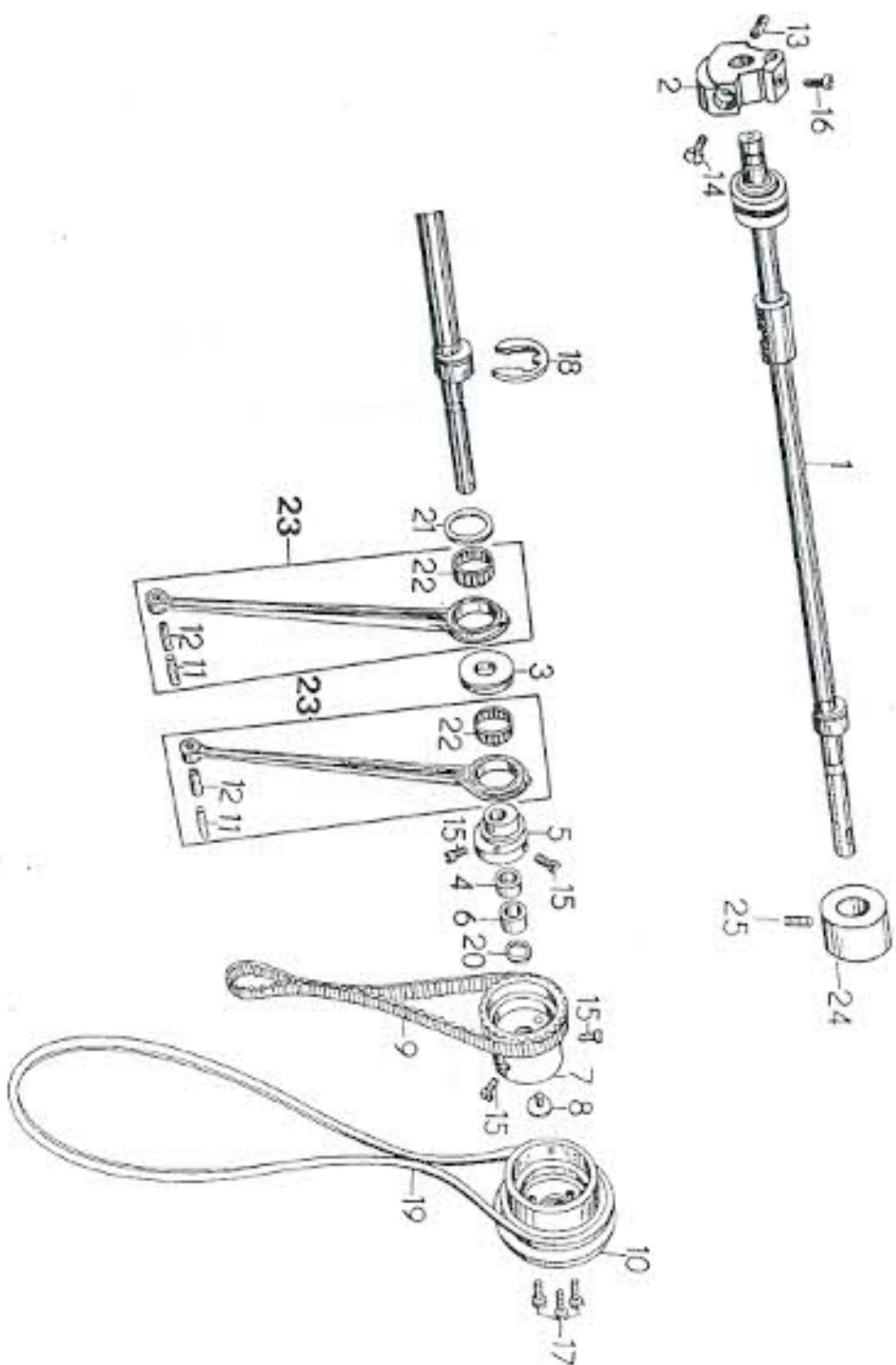
LIB. N°.	EDV.N°.
1	81 00 76 96
2	81 00 51 92
3	81 00 51 96
4	81 00 51 98
5	81 00 51 99
6	81 00 52 01
7	81 00 52 02
8	81 00 52 04
9	81 00 52 09
10	81 00 52 13
11	81 00 52 31
12	81 00 52 78
13	81 00 02 78
14	81 00 02 79
15	81 00 04 03
16	81 00 03 36
17	81 00 60 78
18	50 80 16 14 6
19	12 43 11 02 8
20	52 10 01 21 8
21	81 00 52 19
22	28 62 44 00 3
23	81 00 68 89
24	81 00 54 13
25	81 00 60 46

15.04

Kl. 8332/36 ..

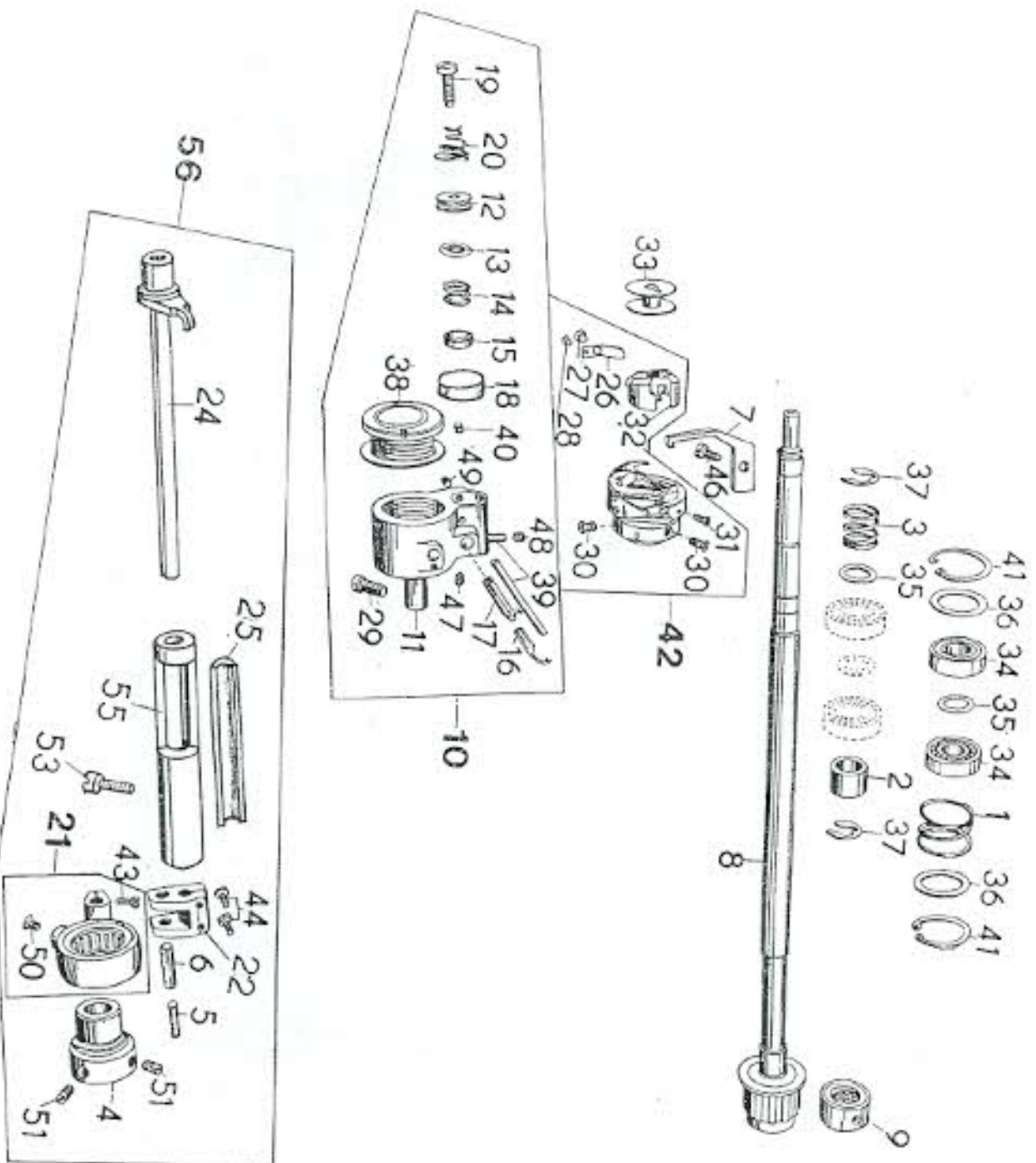
Lfd. EDV-Nr.
Nr.

1	81 00 76 97
2	81 00 51 93
3	81 00 51 96
4	81 00 51 98
5	81 00 51 99
6	81 00 52 01
7	81 00 52 02
8	81 00 52 04
9	81 00 52 09
10	81 00 52 13
11	81 00 52 31
12	81 00 52 78
13	81 00 02 78
14	81 00 02 79
15	81 00 04 03
16	81 00 03 36
17	81 00 60 78
18	50 80 16 14 6
19	12 43 11 02 8
20	52 10 01 21 8
21	81 00 52 19
22	28 62 44 00 3
23	81 00 69 89
24	81 00 54 13
25	81 00 60 46



KI. 8332/30...
 -/32...-/33...
 -/34...-/36...
 -/37...-/38...

16.01



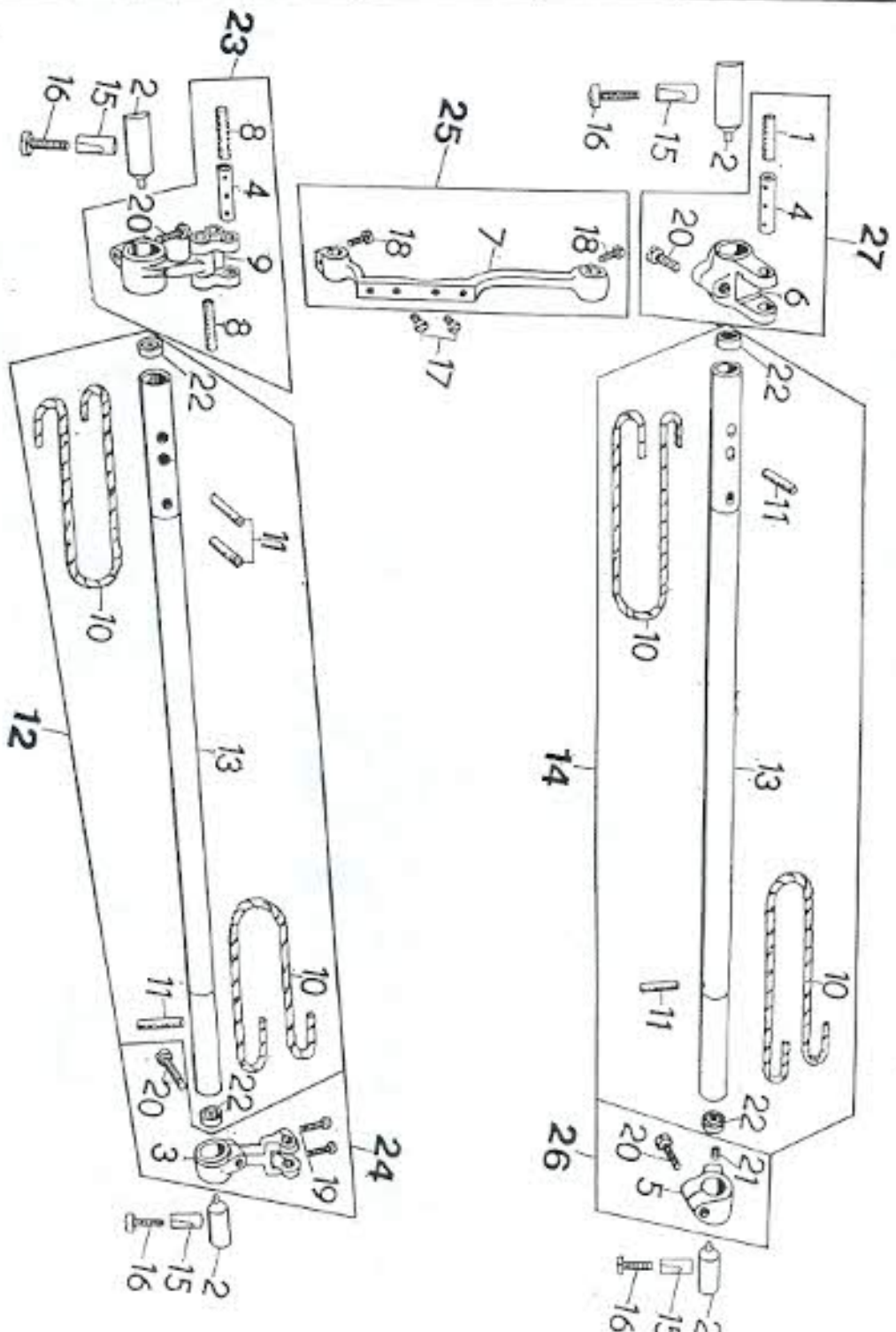
Lfd. Nr.	EDV-Nr.	Lfd. Nr.	EDV-Nr.
1	81 00 52 00	29	81 00 04 03
2	81 00 52 01	30	40 00 01 25 3
3	81 00 52 06	31	84 00 05 39
4	81 00 52 07	32	84 02 02 66
5	81 00 52 31	33	84 00 32 51
6	81 00 52 78	34	28 61 11 01 7
7	81 00 54 25	35	52 10 01 21 8
8	81 00 58 40	36	52 10 02 02 8
9	81 00 58 47	37	50 80 16 10 3
10	81 00 58 97	38	11 82 13 01 6
11	81 00 58 99	39	76 66 31 03 8
12	81 00 59 00	40	76 66 31 03 5
13	81 00 59 02	41	50 80 30 17 5
14	81 00 59 03	42	84 03 01 36
15	81 00 59 04	43	81 00 60 23
16	81 00 59 05	44	81 00 60 73
17	81 00 59 06	45	
18	81 00 59 07	46	81 00 60 02
19	81 00 59 08	47	81 00 05 89
20	81 00 59 09	48	81 00 04 65
21	81 00 61 89	49	81 00 60 27
22	81 00 62 00	50	81 00 60 57
23		51	81 00 60 71
24	81 00 53 27	52	
25	81 00 62 10	53	81 00 04 03
26	84 00 05 17	54	
27	84 00 05 37	55	81 00 68 87
28	84 00 05 41	56	81 00 68 98

17.01

KI. 8332/30...
-/33...

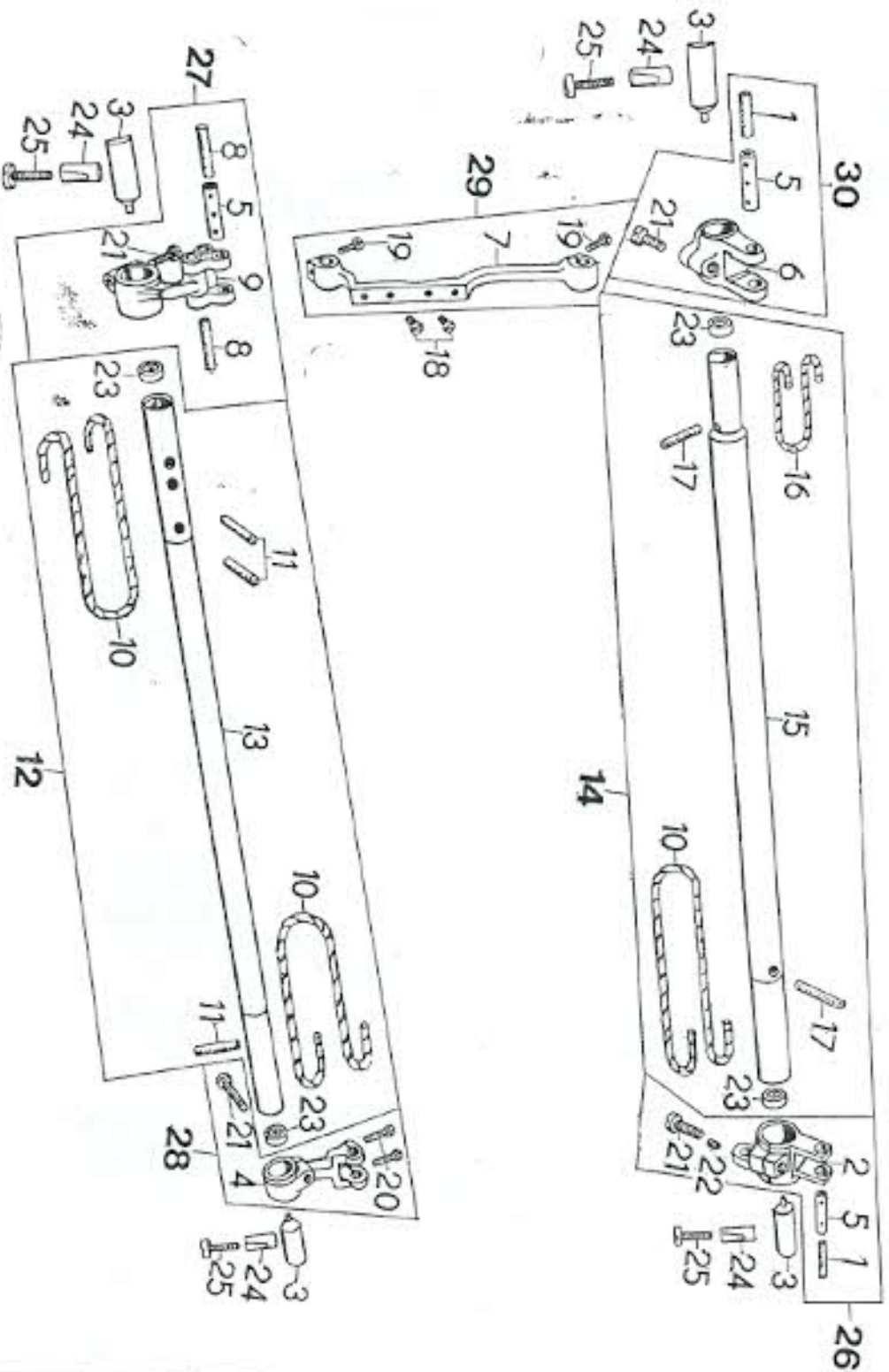
Id. No. EDV.Nr.

1	81 00 52 31
2	81 00 52 43
3	81 00 52 67
4	81 00 52 78
5	81 00 53 02
6	81 00 53 08
7	81 00 53 20
8	81 00 53 31
9	81 00 56 55
10	81 00 56 71
11	81 00 56 72
12	81 00 56 93
13	81 00 56 94
14	81 00 56 96
15	81 00 56 96
16	81 00 56 96
17	81 00 60 27
18	81 00 60 54
19	81 00 60 23
20	81 00 60 73
21	81 00 60 72
22	81 00 60 75
23	28 61 11 14 8
24	81 00 68 83
25	81 00 68 83
26	81 00 68 85
27	81 00 68 86



KI. 8332/34...
-/36...

17.02



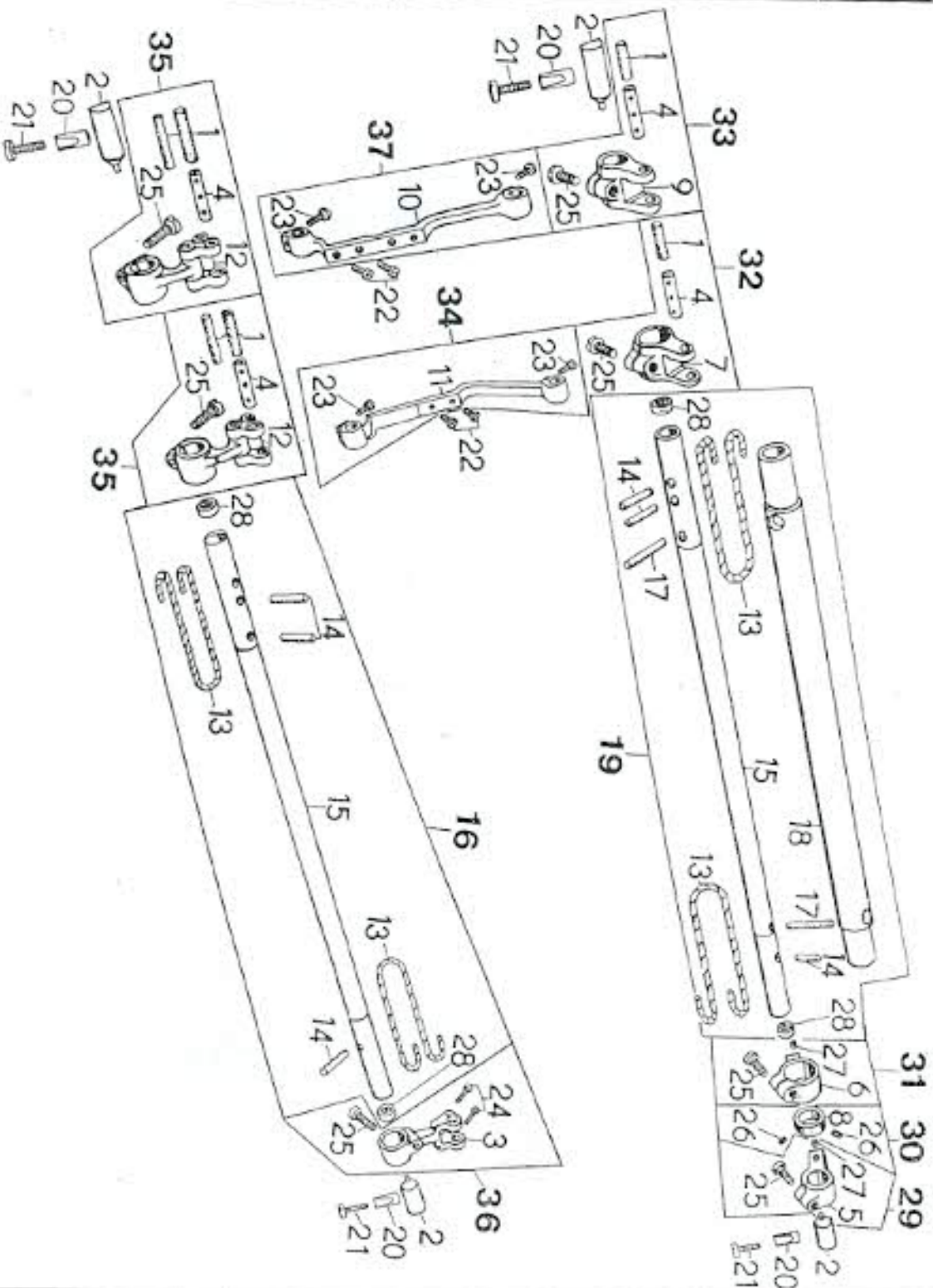
ИД. №.	ЕДВ. №.
1	81 00 52 31
2	81 00 52 34
3	81 00 52 63
4	81 00 52 67
5	81 00 52 78
6	81 00 53 08
7	81 00 53 20
8	81 00 53 31
9	81 00 56 55
10	81 00 56 71
11	81 00 56 72
12	81 00 56 93
13	81 00 56 94
14	81 00 56 97
15	81 00 56 98
16	81 00 56 99
17	81 00 58 06
18	81 00 60 54
19	81 00 60 23
20	81 00 60 73
21	81 00 60 72
22	81 00 60 75
23	28 61 11 14 8
24	81 00 02 78
25	81 00 02 79
26	81 00 68 81
27	81 00 68 82
28	81 00 68 83
29	81 00 68 84
30	81 00 68 86

17.03

KI. 0332/32...
-/38..

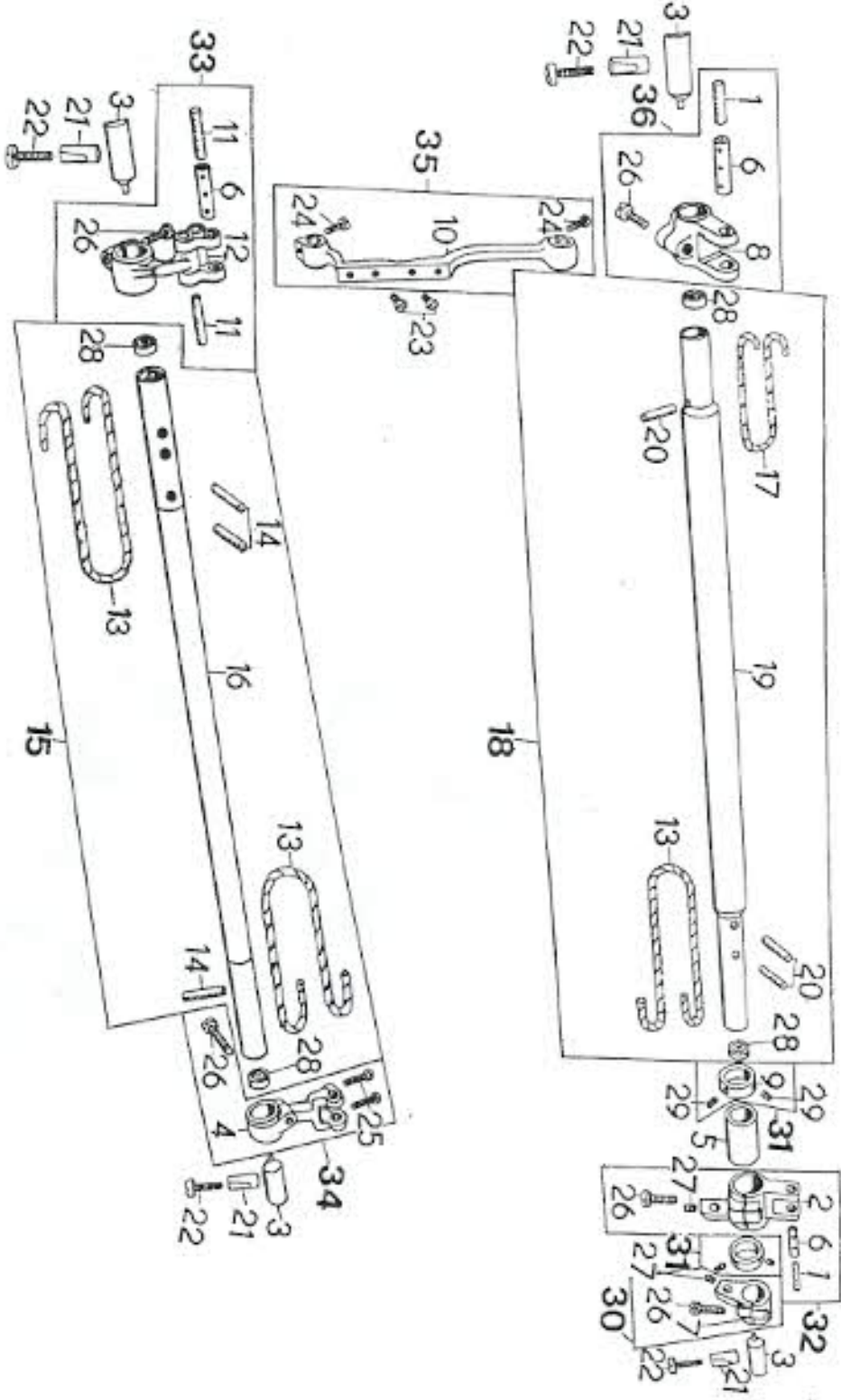
Lfd. Nr.	EDV-Nr.
1	81 00 52 31
2	81 00 52 63
3	81 00 52 67
4	81 00 52 78
5	81 00 53 04
6	81 00 53 06
7	81 00 53 10
8	81 00 53 12
9	81 00 53 18
10	81 00 53 20
11	81 00 53 22
12	81 00 56 95
13	81 00 56 71
14	81 00 56 72
15	81 00 56 94
16	81 00 56 95
17	81 00 58 06
18	81 00 58 07
19	81 00 58 08

Lfd. Nr.	EDV-Nr.
20	81 00 02 78
21	81 00 02 79
22	81 00 60 54
23	81 00 60 23
24	81 00 60 73
25	81 00 60 72
26	81 00 05 64
27	81 00 60 75
28	28 61 11 14 8
29	81 00 68 75
30	81 00 68 76
31	81 00 68 77
32	81 00 68 78
33	81 00 68 79
34	81 00 68 80
35	81 00 68 82
36	81 00 68 83
37	81 00 68 84

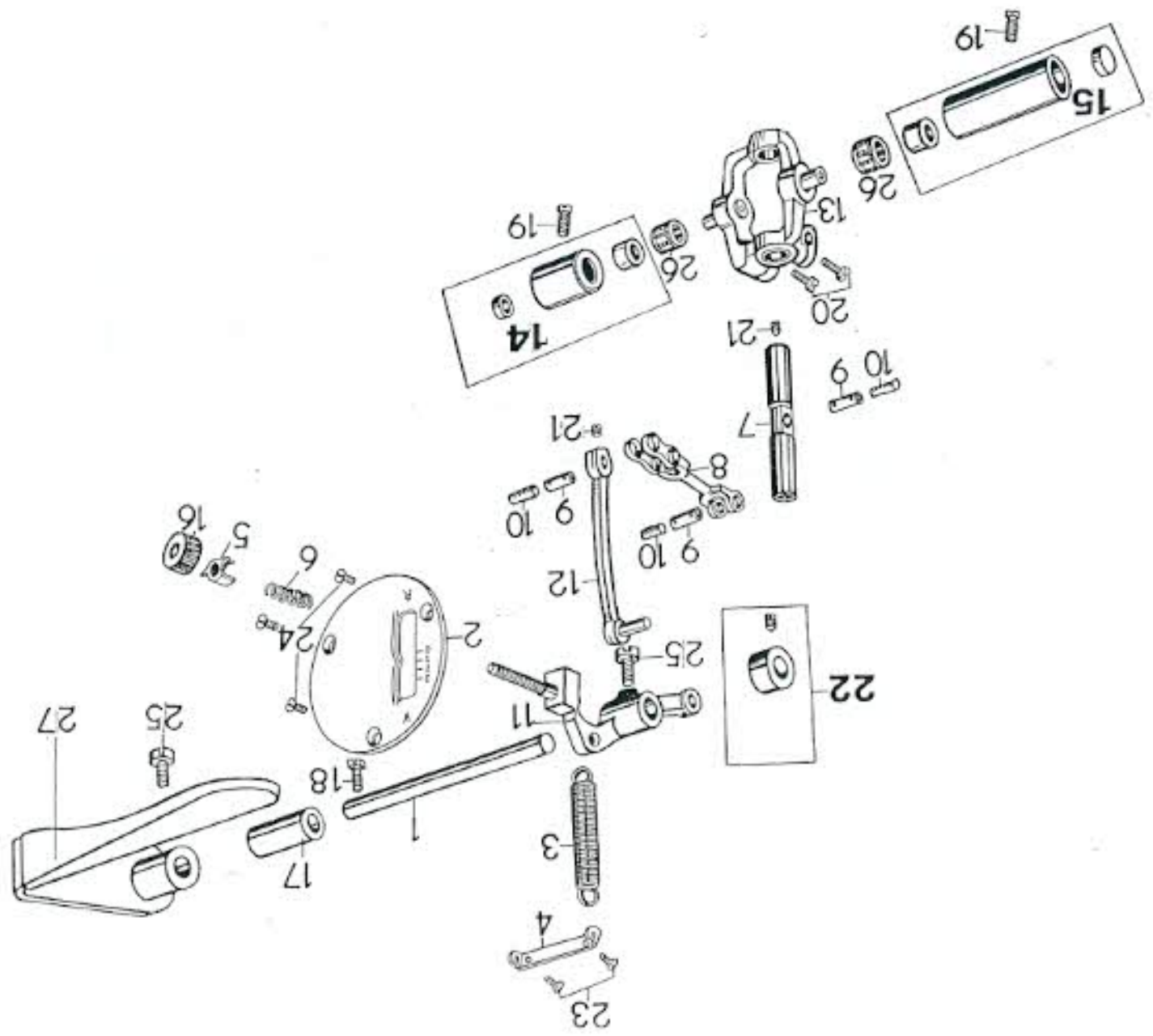


KI. 8332/37 ..

17.04



LD. Nr.	EDV.Nr.	LD. Nr.	EDV.Nr.
1	81 00 52 31	19	81 00 57 01
2	81 00 52 34	20	81 00 58 06
3	81 00 52 63	21	81 00 02 78
4	81 00 52 67	22	81 00 02 79
5	81 00 52 72	23	81 00 60 54
6	81 00 52 78	24	81 00 60 23
7	81 00 53 04	25	81 00 60 73
8	81 00 53 08	26	81 00 60 72
9	81 00 53 12	27	81 00 60 75
10	81 00 53 20	28	28 61 11 14 8
11	81 00 53 31	29	81 00 05 64
12	81 00 56 55	30	81 00 68 75
13	81 00 56 71	31	81 00 68 76
14	81 00 56 72	32	81 00 68 81
15	81 00 56 93	33	81 00 68 82
16	81 00 56 94	34	81 00 68 83
17	81 00 56 99	35	81 00 68 84
18	81 00 57 00	36	81 00 68 86



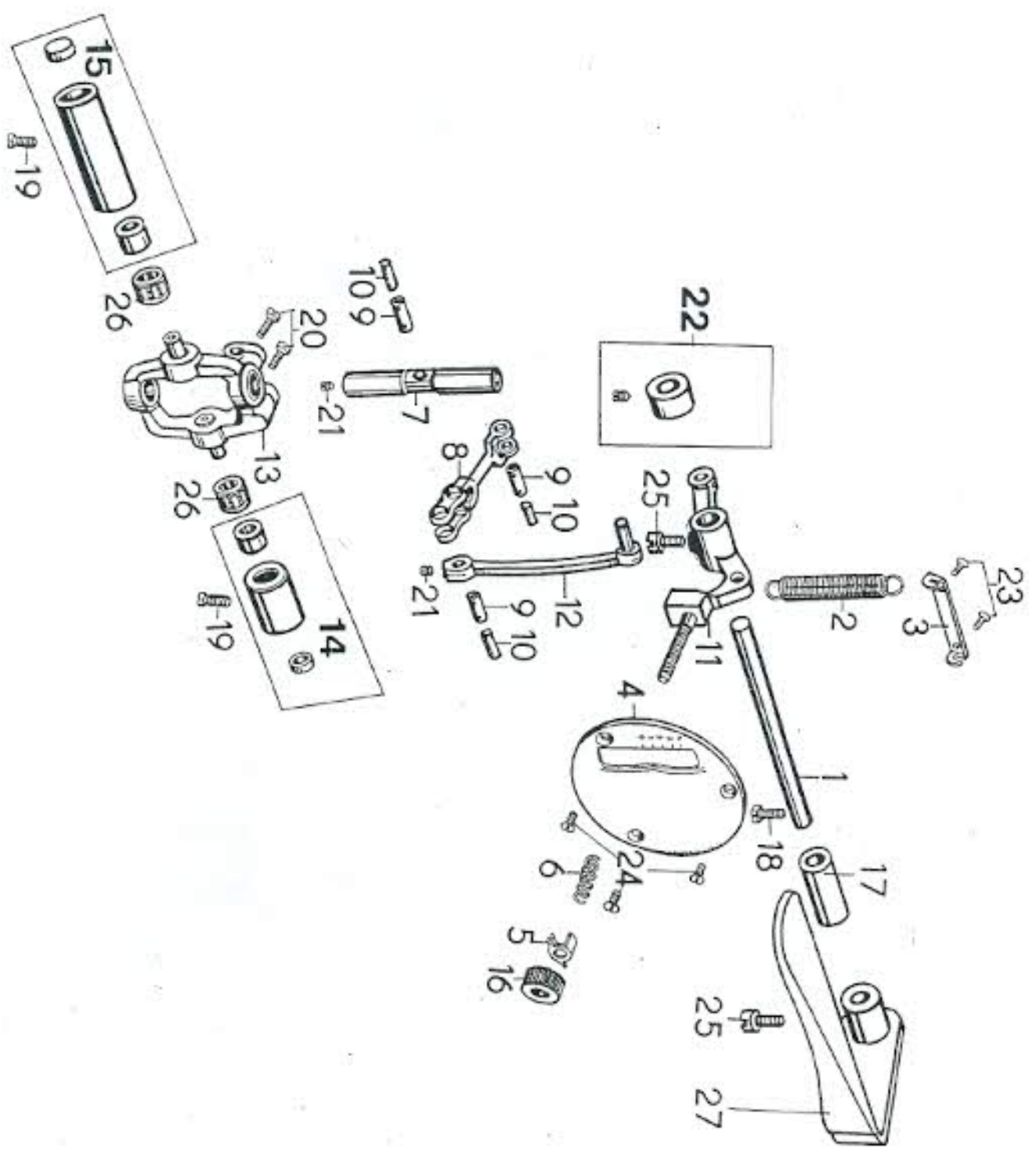
Lit. No.	EDV.No.
1	81 00 77 34
2	81 00 52 92
3	81 00 52 96
4	81 00 52 97
5	81 00 53 00
6	81 00 53 01
7	81 00 53 36
8	81 00 53 37
9	81 00 53 39
10	81 00 56 28
11	81 00 77 44
12	81 00 57 91
13	81 00 58 63
14	81 00 58 80
15	81 00 58 82
16	81 00 78 47
17	81 00 77 33
18	81 00 60 85
19	81 00 04 03
20	81 00 60 73
21	81 00 60 75
22	81 00 60 63
23	81 00 60 67
24	81 00 00 68
25	81 00 04 03
26	28 62 44 00 1
27	81 00 77 47

KI. 8332/3003

18.01

KI. 8332/3005
 -/3007 -/3015
 -/3017 -/33...
 -/34... -/36...

18.02

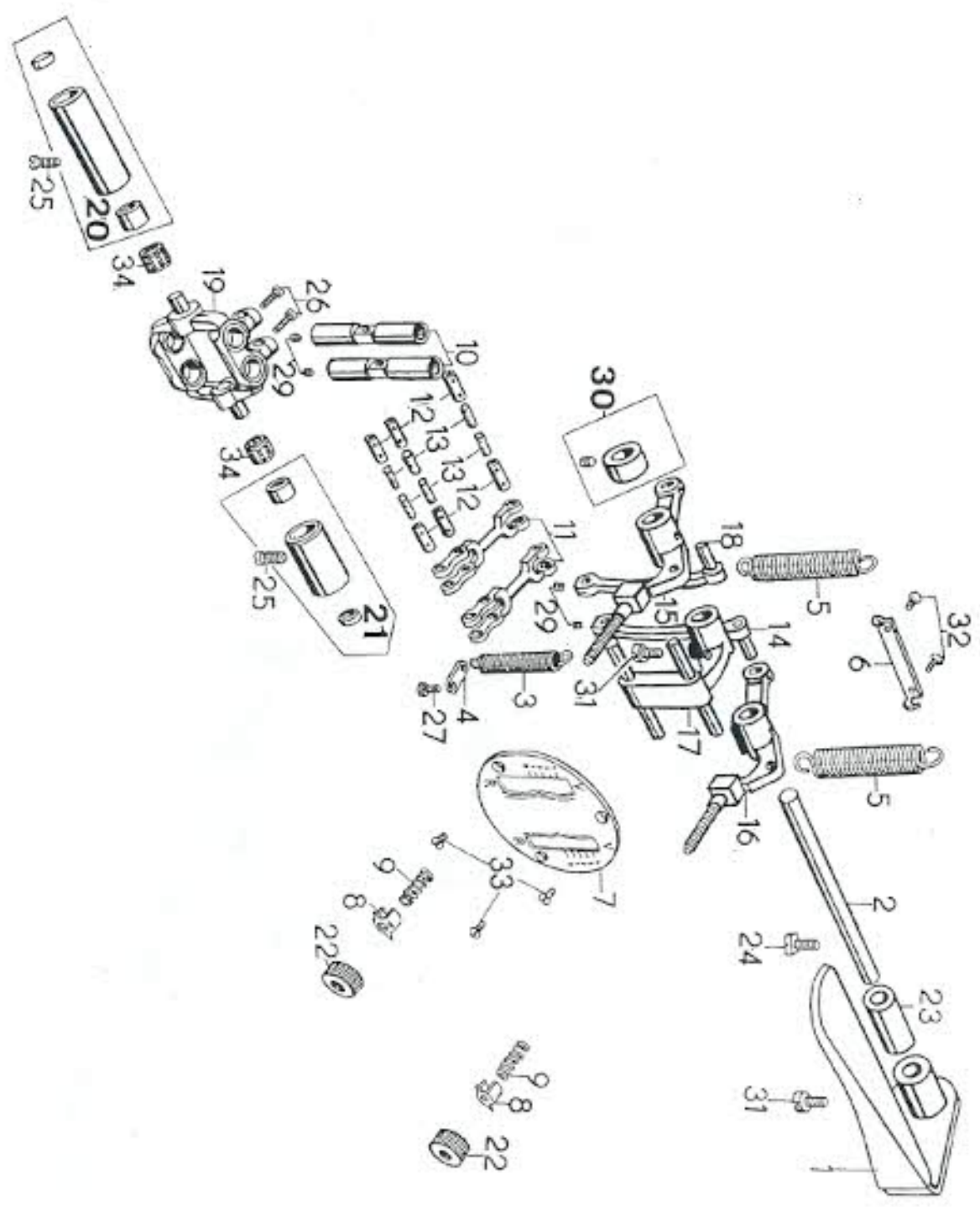


Lfg. Nr.	EDW.Nr.
1	81 00 77 34
2	81 00 52 96
3	81 00 52 97
4	81 00 52 98
5	81 00 53 00
6	81 00 53 01
7	81 00 53 36
8	81 00 53 37
9	81 00 53 39
10	81 00 56 28
11	81 00 77 44
12	81 00 57 91
13	81 00 58 63
14	81 00 58 80
15	81 00 58 82
16	81 00 78 47
17	81 00 77 33
18	81 00 60 85
19	81 00 04 03
20	81 00 60 73
21	81 00 60 75
22	81 00 60 63
23	81 00 60 67
24	81 00 00 68
25	81 00 04 03
26	28 62 44 00 1
27	81 00 77 47

18.03

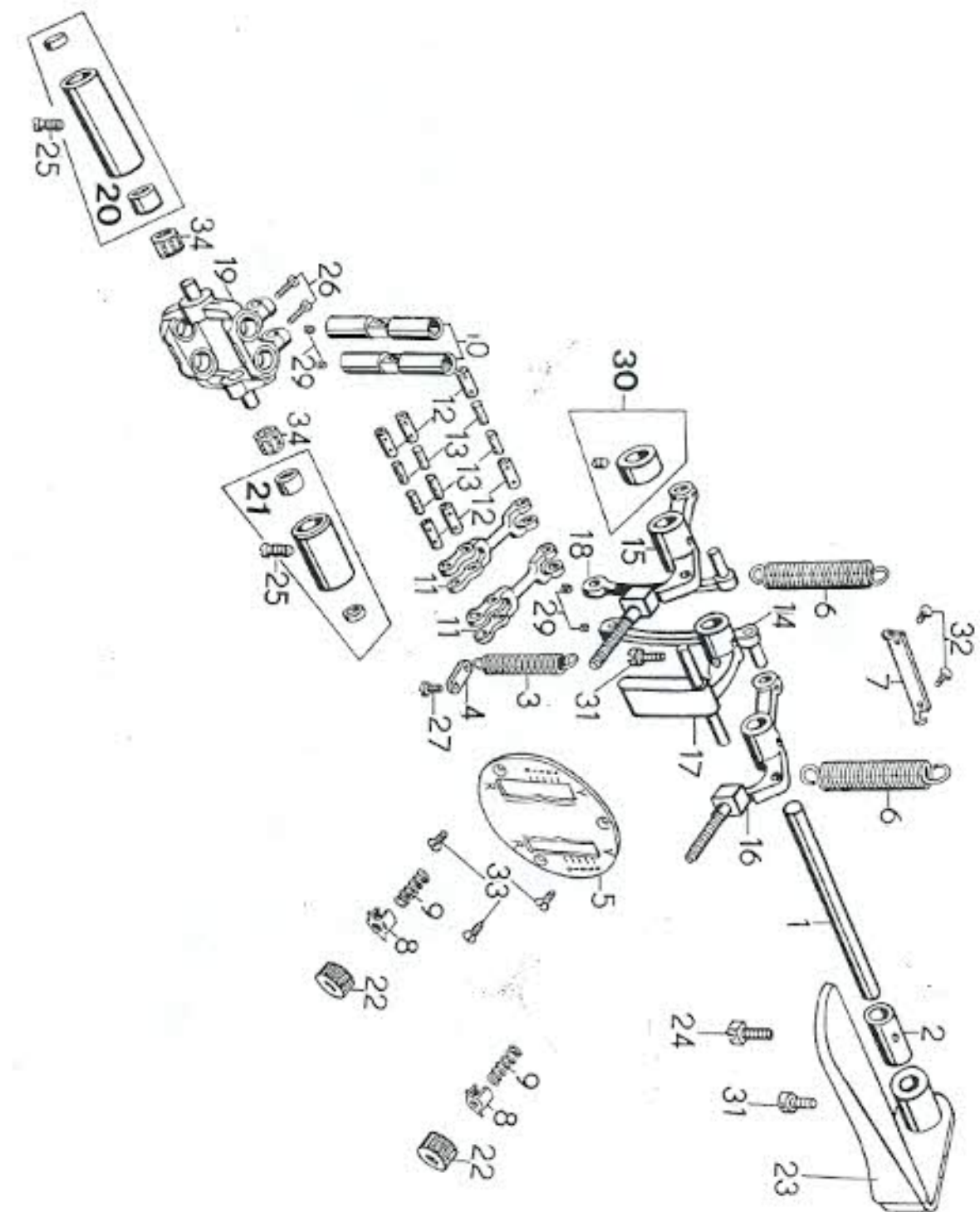
Kl. 8332/32...
-/38...

Uf. N.	EDV-N.
1	81 00 77 47
2	81 00 77 34
3	81 00 52 93
4	81 00 52 94
5	81 00 52 96
6	81 00 52 97
7	81 00 78 48
8	81 00 53 00
9	81 00 53 01
10	81 00 53 36
11	81 00 53 37
12	81 00 53 39
13	81 00 56 28
14	81 00 56 75
15	81 00 77 43
16	81 00 77 51
17	81 00 77 41
18	81 00 57 91
19	81 00 58 70
20	81 00 58 62
21	81 00 58 85
22	81 00 78 47
23	81 00 77 33
24	81 00 60 85
25	81 00 04 03
26	81 00 60 73
27	81 00 01 04
28	
29	81 00 60 75
30	81 00 60 63
31	81 00 04 03
32	81 00 60 67
33	81 00 00 68
34	28 62 44 00 1

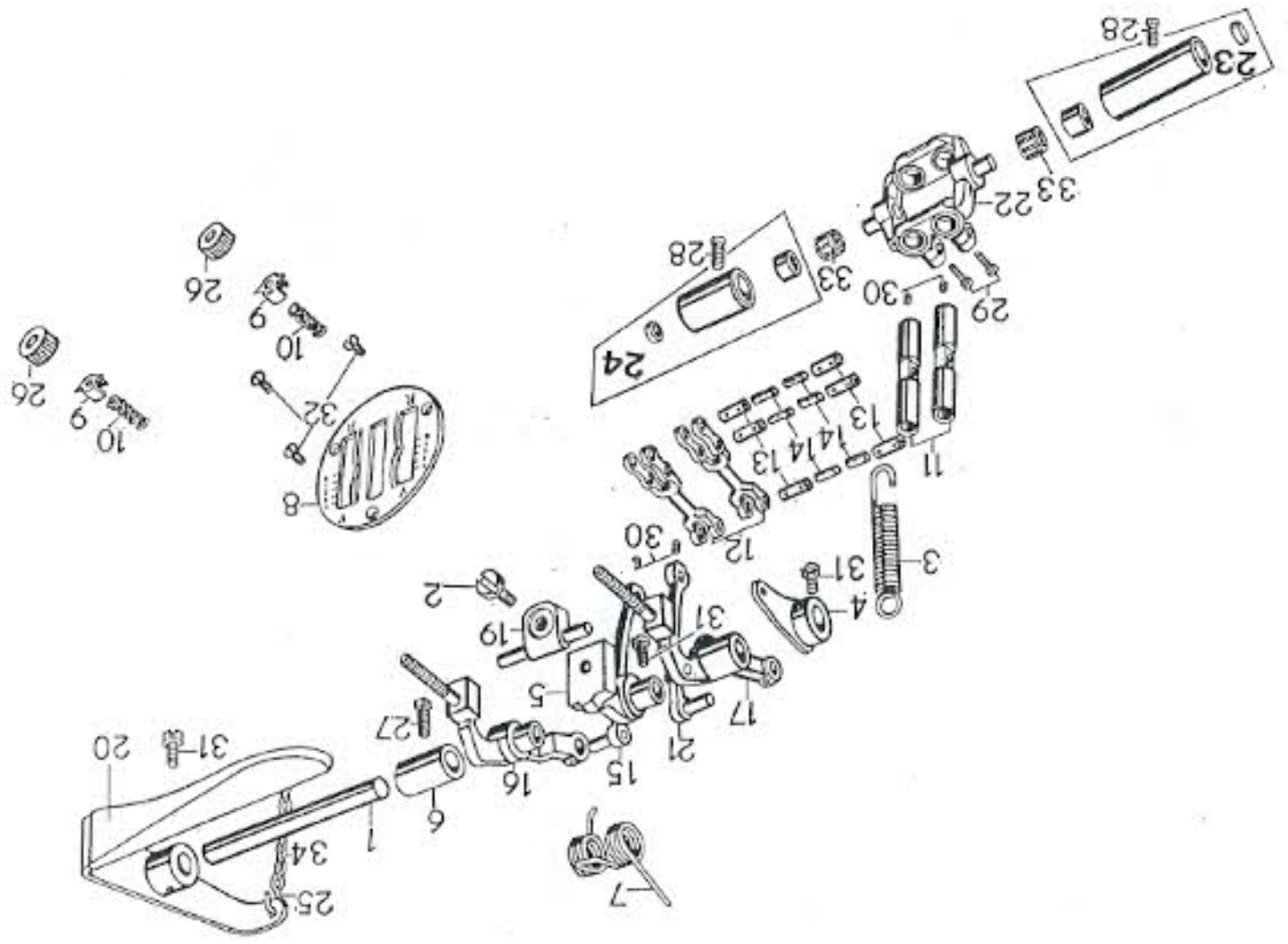


KI. 8332/3703
 -/3705
 -/3707

18.04



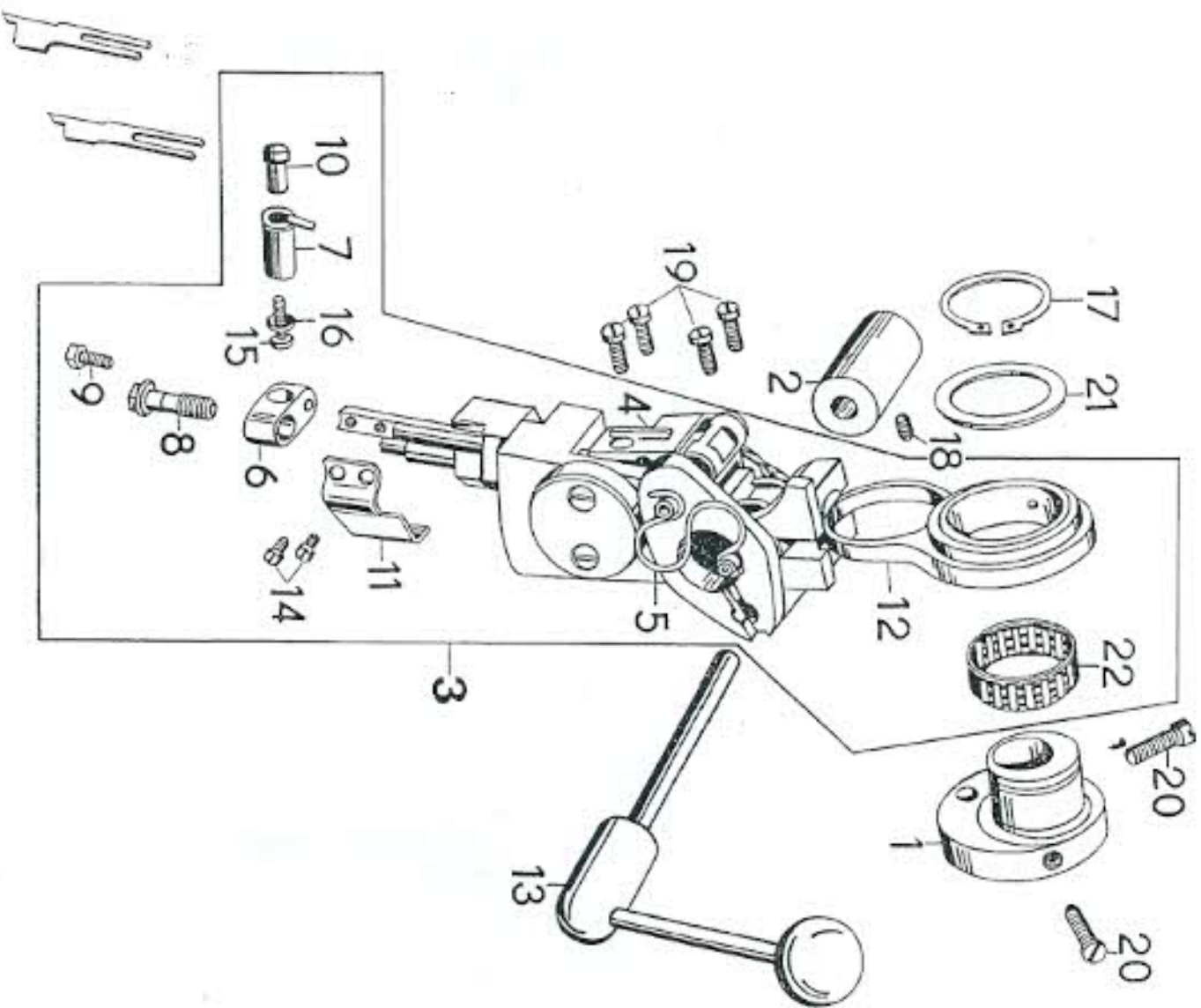
Lfd. Nr.	EDV-Nr.
1	81 00 77 34
2	81 00 77 33
3	81 00 52 93
4	81 00 52 94
5	81 00 78 48
6	81 00 52 96
7	81 00 52 97
8	81 00 53 00
9	81 00 53 01
10	81 00 53 36
11	81 00 53 37
12	81 00 53 39
13	81 00 56 28
14	81 00 56 75
15	81 00 77 43
16	81 00 77 51
17	81 00 77 42
18	81 00 57 91
19	81 00 58 70
20	81 00 58 82
21	81 00 58 85
22	81 00 78 47
23	81 00 77 47
24	81 00 60 85
25	81 00 04 03
26	81 00 60 73
27	81 00 01 04
28	
29	81 00 60 75
30	81 00 60 63
31	81 00 04 03
32	81 00 60 67
33	81 00 00 68
34	28 62 44 00 1



Ud.	EDV.Nr.	Nr.
1	81 00 77 34	
2	81 00 78 53	
3	81 00 52 82	
4	81 00 52 83	
5	81 00 52 86	
6	81 00 77 33	
7	81 00 52 91	
8	81 00 52 95	
9	81 00 53 00	
10	81 00 53 01	
11	81 00 53 36	
12	81 00 53 37	
13	81 00 53 39	
14	81 00 56 28	
15	81 00 56 75	
16	81 00 56 81	
17	81 00 77 52	
18		
19	81 00 57 36	
20	81 00 77 46	
21	81 00 57 91	
22	81 00 58 70	
23	81 00 58 82	
24	81 00 58 85	
25	81 01 50 69	
26	81 00 78 47	
27	81 00 60 85	
28	81 00 04 03	
29	81 00 60 73	
30	81 00 60 75	
31	81 00 04 03	
32	81 00 00 68	
33	28 62 44 00 1	
34	81 00 60 64	

KI. 8332/3704
-/3706
-/3708

18.05



KI. 8332/33
 -/36...
 -/38...

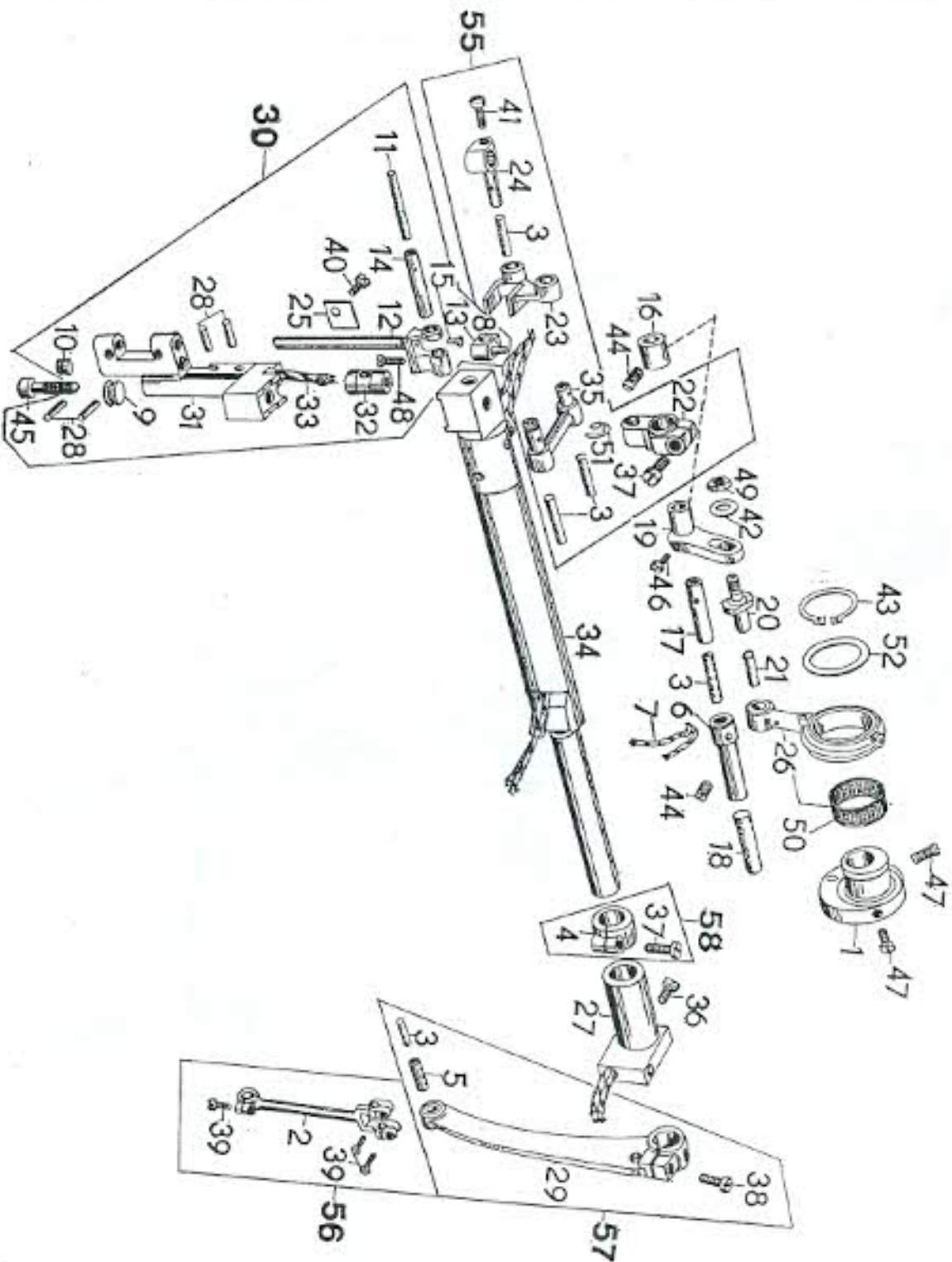
31.01

Lib. No.	EDU. N.
1	81 00 52 18
2	81 00 52 20
3	81 00 59 39
4	81 00 59 51
5	81 00 59 52
6	81 00 59 56
7	81 00 59 57
8	81 00 59 58
9	81 00 59 59
10	81 00 59 60
11	81 00 59 61
12	81 00 59 66
13	81 00 59 76
14	81 00 60 25
15	81 00 60 26
16	81 00 60 11
17	50 80 10 21 1
18	81 00 60 75
19	81 00 60 76
20	81 00 60 77
21	81 00 52 19
22	28 62 44 00 3

32.01

KI. 8332/37 . .

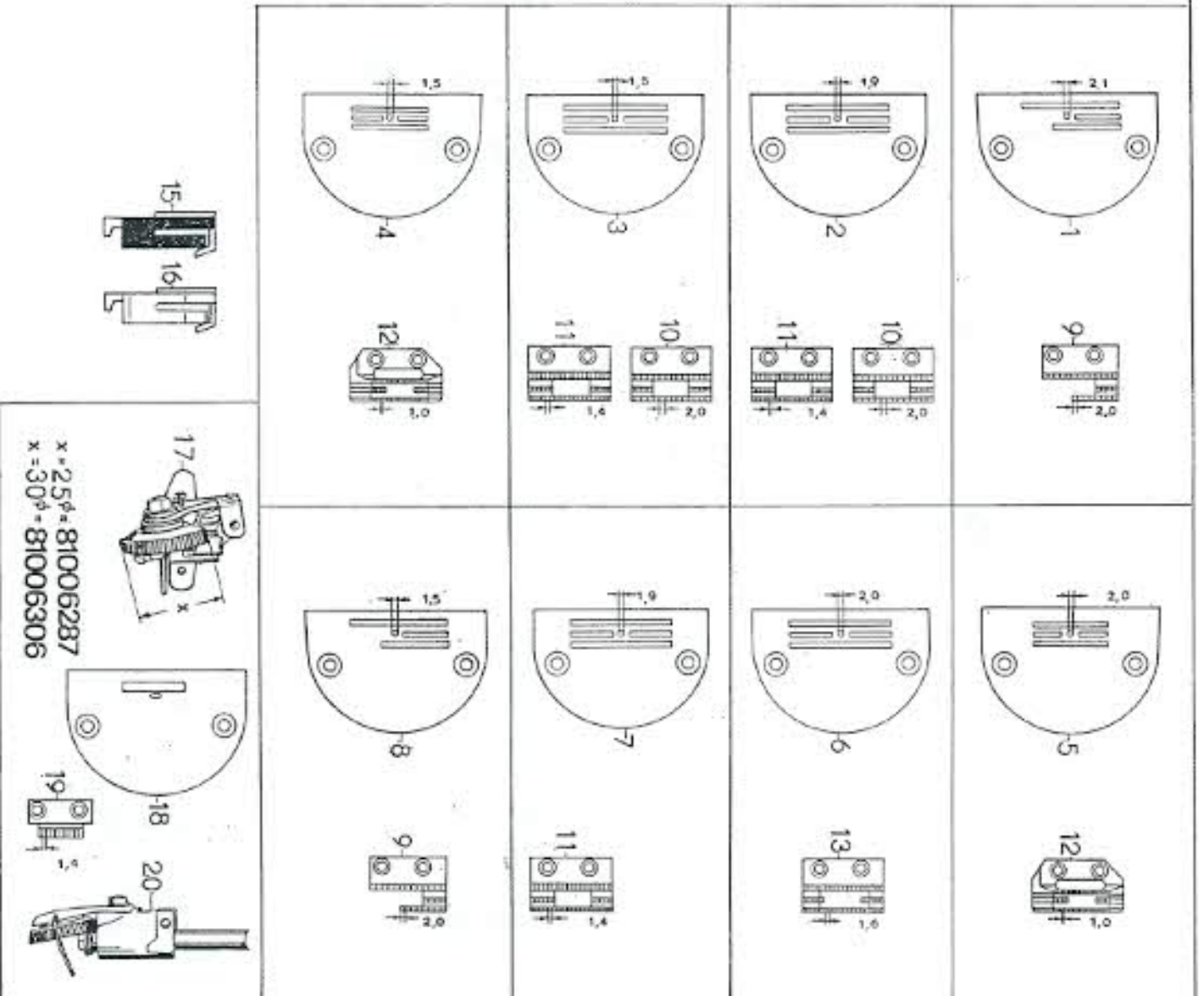
Fig. No.	EDV. No.	Fig. No.	EDV. No.
1	81 00 52 17	36	81 00 04 03
2	81 00 52 29	37	81 00 60 72
3	81 00 52 31	38	81 00 60 78
4	81 00 52 32	39	81 00 60 73
5	81 00 52 78	40	81 00 01 04
6	81 00 54 97	41	81 00 03 36
7	81 00 54 98	42	81 00 04 36
8	81 00 55 00	43	50 80 10 21 1
9	81 00 55 01	44	81 00 60 46
10	81 00 55 02	45	81 00 60 47
11	81 00 55 03	46	81 00 03 28
12	81 00 55 05	47	81 00 60 77
13	81 00 55 06	48	81 00 60 76
14	81 00 5 08	49	81 00 60 45
15	81 00 55 09	50	28 62 44 00 3
16	81 00 55 10	51	50 80 16 08 2
17	81 00 55 13	52	81 00 52 19
18	81 00 55 14	55	81 00 68 71
19	81 00 55 15	56	81 00 68 96
20	81 00 55 17	57	81 00 68 97
21	81 00 55 18	58	81 00 68 98
22	81 00 55 19		
23	81 00 55 21		
24	81 00 55 23		
25	81 00 55 26		
26	81 00 56 20		
27	81 00 56 66		
28	81 00 57 49		
29	81 00 58 89		
30	81 00 63 69		
31	81 00 63 70		
32	81 00 63 72		
33	81 00 63 73		
34	81 00 63 74		
35	81 00 63 91		



KI. 8332/30 ..

61.01

Lfd. Nr.	EDV.Nr.
1	81 00 60 92
2	81 00 62 75
3	81 00 60 90
4	81 00 60 03
5	81 00 62 76
6	81 00 60 93 ←
7	81 00 62 75
8	81 00 79 09
9	81 00 72 91
10	81 00 72 93
11	81 00 72 92
12	81 00 72 90
13	81 00 72 94
14	
15	84 00 37 93 <i>Walter</i>
16	84 00 37 91
17	81 00 62 87 = \varnothing 25 mm
	81 00 63 06 = \varnothing 30 mm
18	81 00 60 91
19	84 00 48 24
20	81 00 63 18

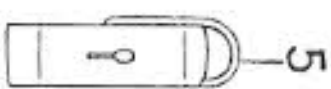
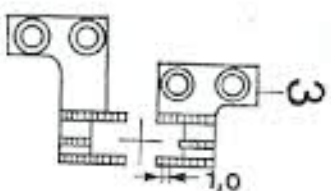
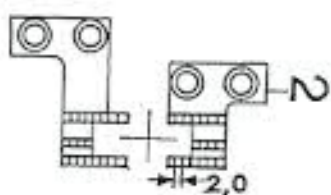
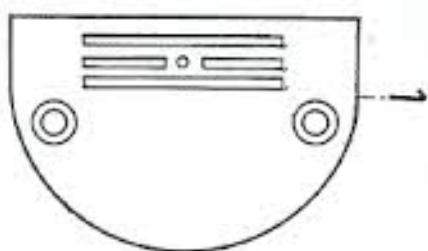


x = 25 μ = 81006287
 x = 30 μ = 81006306

61.02

KI. 8332/32 ..

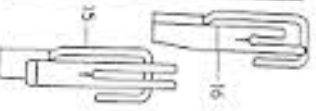
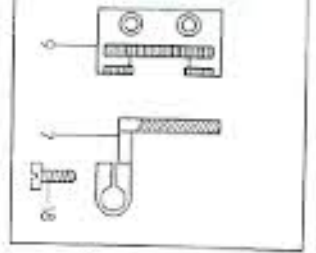
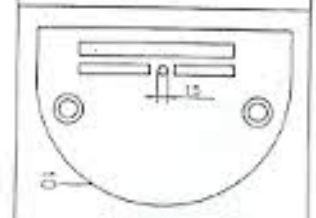
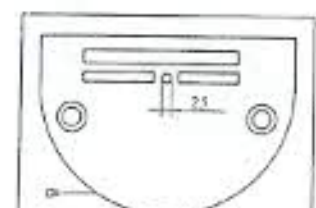
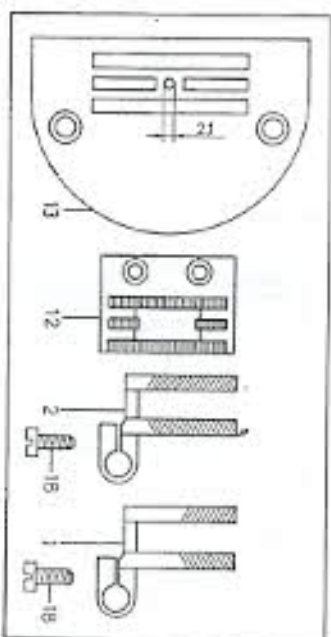
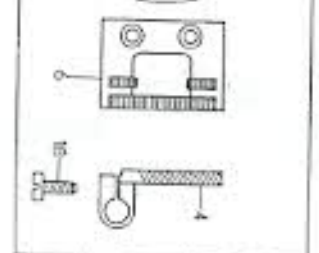
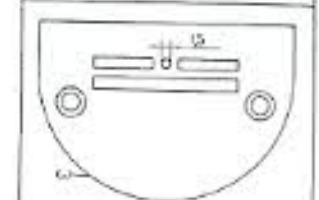
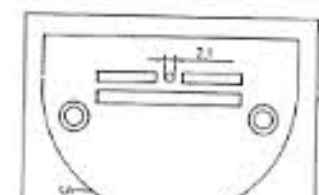
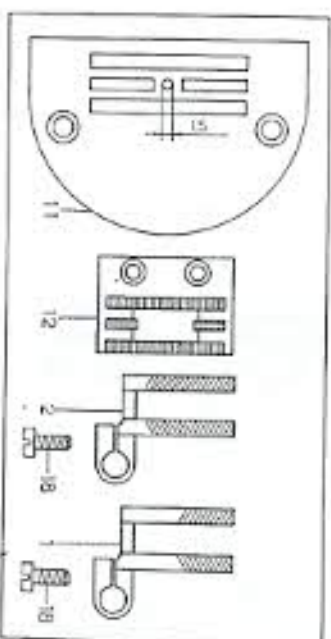
1	81 00 60 93	2	81 00 71 22 81 00 71 23	5	81 00 61 74
1	81 00 60 93	3	81 00 71 31 81 00 71 32	5	81 00 61 74
1	81 00 60 93	3	81 00 71 31 81 00 71 32	4	81 00 59 25
1	81 00 60 93	2	81 00 71 22 81 00 71 23	4	81 00 59 25

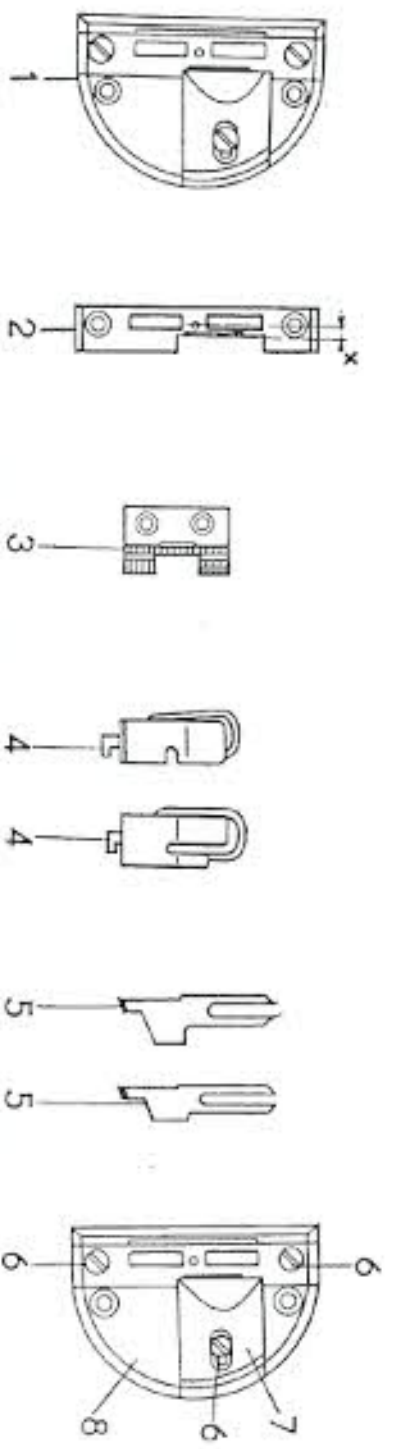


61.03

KI. 8332/37 ..

Lfd. Nr.	EDV-Nr.
1	81 00 55 04
2	81 00 55 07
3	81 00 72 71
4	81 00 55 30
5	81 00 55 31
6	81 00 71 30
7	81 00 55 33
8	81 00 55 34
9	81 00 71 26
10	81 00 72 72
11	81 00 72 63
12	81 00 71 25
13	81 00 55 37
14	81 00 63 81
15	81 00 63 85
16	81 00 63 87
17	81 00 63 89
18	81 00 01 82



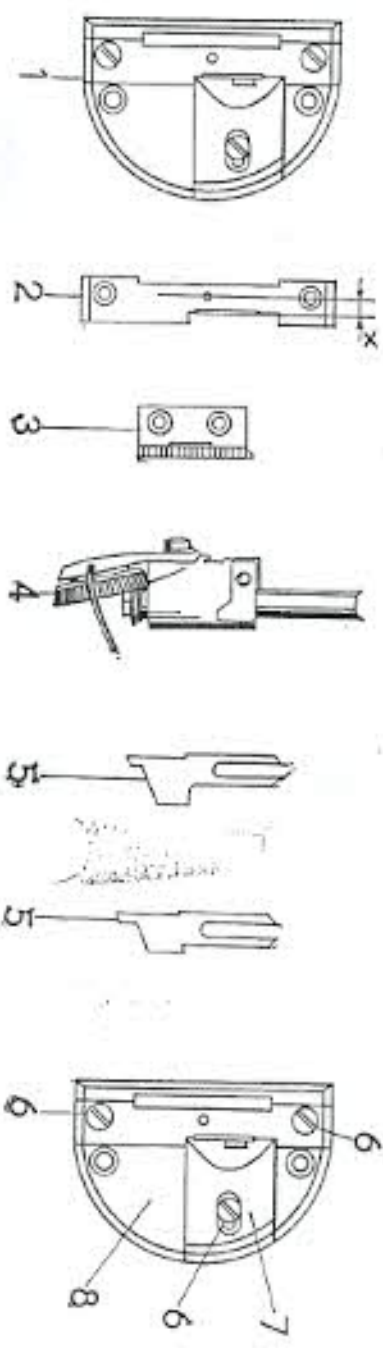


x = 2,5 mm
3,2 mm
4,0 mm
5,0 mm
6,3 mm

1	81 00 62 62	2	81 00 62 63	3	81 00 71 29	4	81 00 58 12	5	12 70 26	6	81 00 59 87
1	81 00 62 69	2	81 00 62 64	4	81 00 58 13	4	81 00 58 13	5	12 70 26	7	81 00 62 68
1	81 00 62 70	2	81 00 62 65	4	81 00 58 31	5	12 70 26	5	12 70 26	8	81 00 00 13
1	81 00 62 71	2	81 00 62 66	4	81 00 58 32	5	12 70 27	5	12 70 27		
1	81 00 62 72	2	81 00 62 67	4	81 00 58 33	5	12 70 27	5	12 70 27		

81 00 84 52
81 00 84 51

61.04
KI. 8332/3303
-/3305



x = 2,5 mm
3,2 mm
4,0 mm
5,0 mm
6,3 mm

1	81 00 63 08	2	81 00 63 09	3	81 00 54 24	4	81 00 63 18	5	12 70 26	6	81 00 59 87
1	81 00 63 14	2	81 00 63 10			4	81 00 63 18	5	12 70 26	7	81 00 62 68
1	81 00 63 15	2	81 00 63 11					5	12 70 26	8	81 00 00 13
1	81 00 63 16	2	81 00 63 12					5	12 70 27		
1	81 00 63 17	2	81 00 63 13					5	12 70 27		

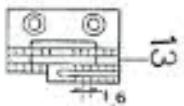
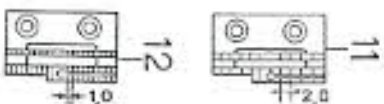
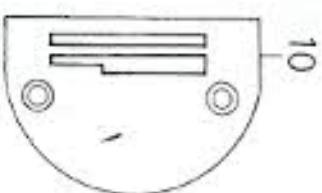
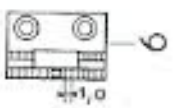
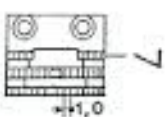
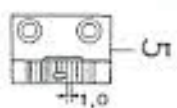
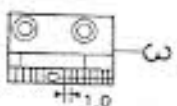
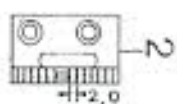
61.05

KI. 8332/3315

61.06

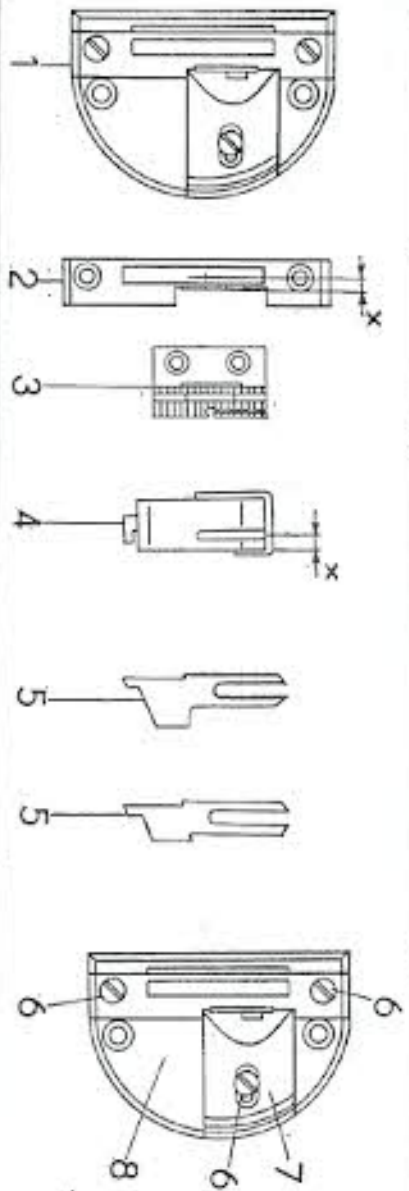
Kl. 8332/34..

Lfd. N ^o .	EDV-N ^o .
1	81 00 00 05
2	81 00 54 35
3	81 00 54 33
4	81 00 00 03
5	81 00 54 17
6	81 00 00 06
7	81 00 54 36
8	81 00 00 07
9	81 00 54 34
10	81 00 54 52
11	81 00 54 15
12	81 00 54 37
13	81 00 54 27
14	81 00 61 85
15	81 00 62 87 = 25 ϕ
	81 00 63 06 = 30 ϕ
16	81 00 63 18



x = 25 ϕ = 81006287
x = 30 ϕ = 81006306



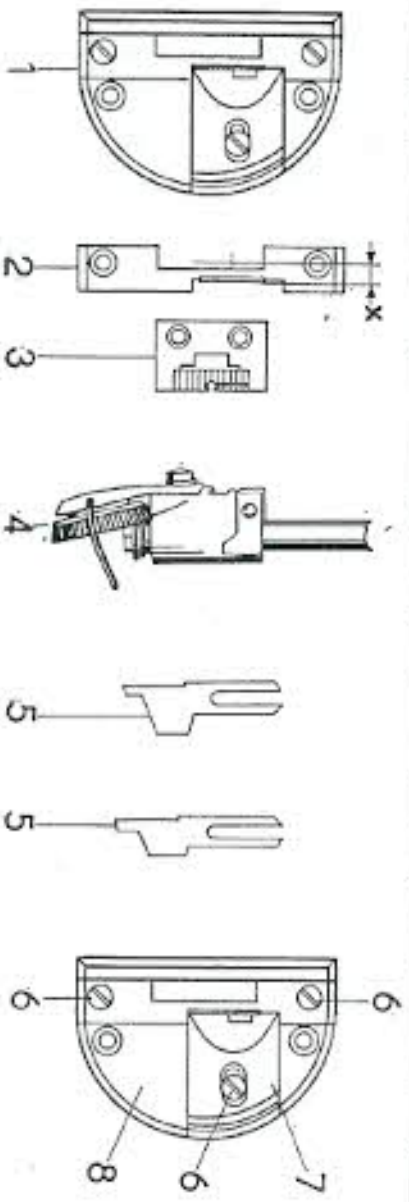


x = 3,2 mm
4,0 mm
5,0 mm
6,3 mm

1	81 00 62 79	2	81 00 62 80	3	81 00 54 46	4	81 00 58 24	5	12 70 26	6	81 00 59 87
1	81 00 62 84	2	81 00 62 81			4	81 00 58 23	5	12 70 26	7	81 00 62 68
1	81 00 62 85	2	81 00 62 82			4	81 00 58 21	5	12 70 27	8	81 00 00 13
1	81 00 62 86	2	81 00 62 83			4	81 00 58 22	5	12 70 27		

81 00 84 50

61.07
Kl. 8332/3603
-/3605



x = 3,2 mm
4,0 mm
5,0 mm
6,3 mm

1	81 00 62 98	2	81 00 62 99	3	81 00 54 26	4	81 00 63 18	5	12 70 26	6	81 00 59 87
1	81 00 63 03	3	81 00 63 00			5	12 70 26	5	12 70 26	7	81 00 62 69
1	81 00 63 04	2	81 00 63 01			5	12 70 27	5	12 70 27	8	81 00 00 14
1	81 00 63 05	2	81 00 63 02			5	12 70 27				

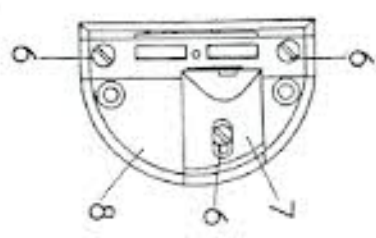
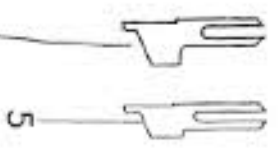
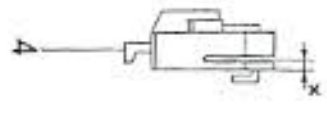
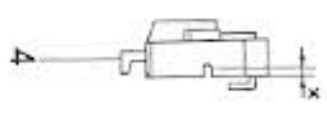
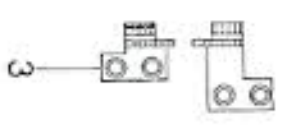
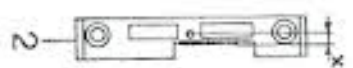
81 00 84 50

Kl. 8332/3615

61.08

Kl. 8332/38..

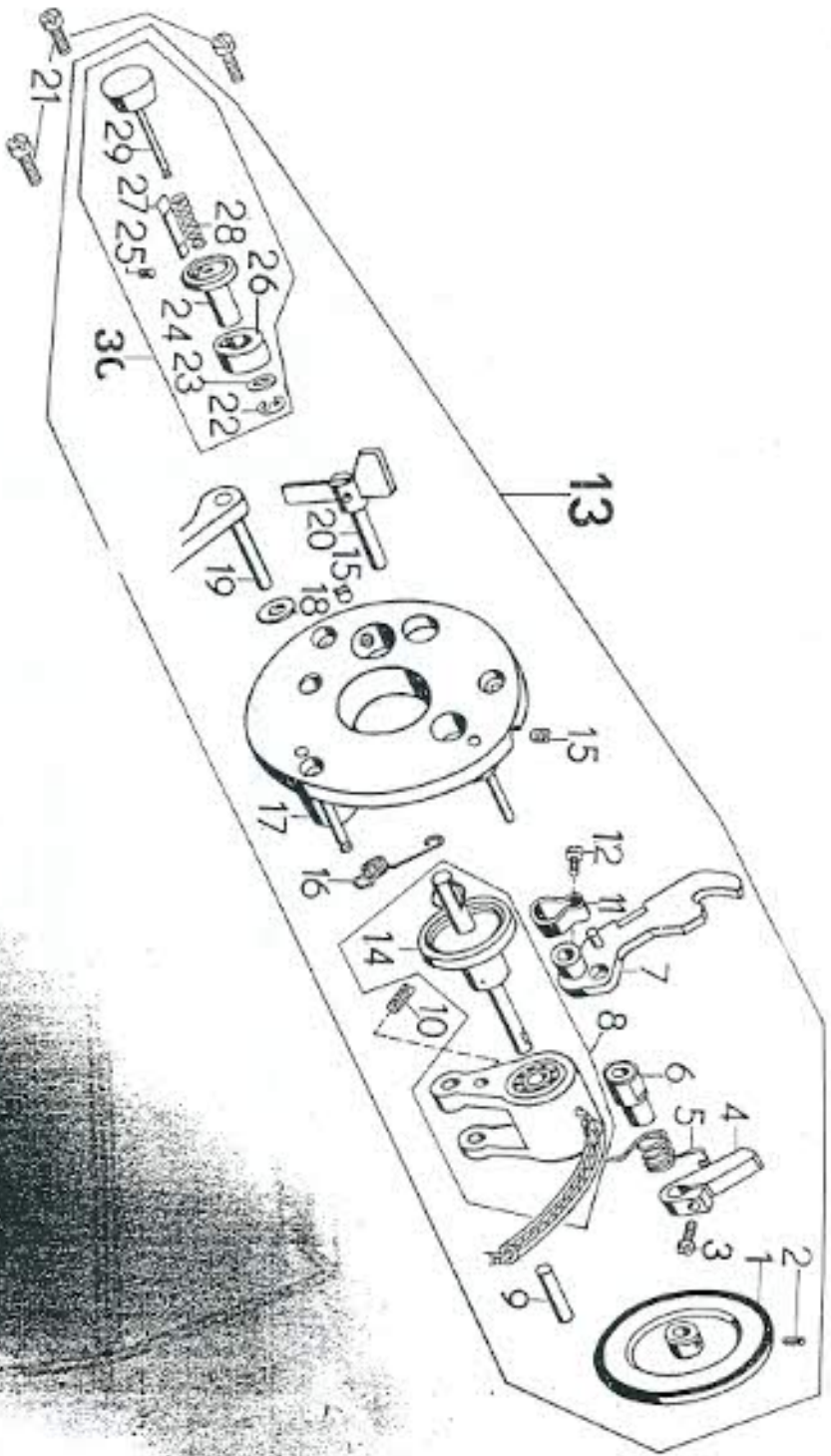
x = 2,5 mm	1	81 00 62 62	2	81 00 62 63	3	81 00 71 27	4	81 00 61 37	5	12 70 26	6	81 00 59 87
3,2 mm	1	81 00 62 69	2	81 00 62 64	3	81 00 71 28	4	81 00 61 40	5	12 70 26	7	81 00 62 68
4,0 mm	1	81 00 62 70	2	81 00 62 65			4	81 00 61 43	5	12 70 27	8	81 00 00 13
5,0 mm	1	81 00 62 71	2	81 00 62 66			4	81 00 61 47	5	12 70 27		
6,3 mm	1	81 00 62 72	2	81 00 62 67			4	81 00 61 48	5	12 70 27		



81 00 84 50

81 00 84 51

81 00 84 52
81 00 84 57



LDI No.	EDV No.
1	81 00 57 25
2	81 01 56 91
3	81 00 60 73
4	81 00 57 10
5	81 00 72 08
6	81 00 57 17
7	81 00 57 22
8	81 00 57 26
9	50 50 40 73 6
10	81 00 03 06
11	81 00 57 24
12	81 01 11 58
13	81 00 57 19
14	81 00 57 27
15	81 00 60 46
16	81 00 57 20
17	81 00 73 77
18	52 10 00 06 1
19	81 00 57 21
20	81 00 57 23
21	81 00 01 82
22	50 80 16 03 1
23	81 00 60 11
24	81 00 54 67
25	81 00 03 06
26	81 00 54 64
27	81 00 54 53
28	54 18 00 02 8
29	81 00 69 45
30	81 00 54 51

sešite s.r.o.
NA VYHLÍDKĚ 18606 ROSKOVICE 680 01
Tel. 516 665 131, sešite@sešite.cz
IC276 65 917 DIČCZ276 65 917

TEXTIMA

VEB NÄHMASCHINENWERKE TEXTIMA EXPORT/IMPORT

ALTENBURG

- Kombinat TEXTIMA -

PSF 213 Kalne-Kollwitz-Str. 43

Altenburg

DDR 7400

Volksgerichtlicher Außenhandelsstellen
der DDR

PSF 1264 Johannes-Dieckmann-Str. 11-13

Berlin

DDR 1086

Telefon: 39 40 Telex-Nr. 518566

Telefon: 22 40 Telex-Nr. 0114521/22