

# ERSATZTEILKATALOG

Doppelsteppstich - Nähmaschine

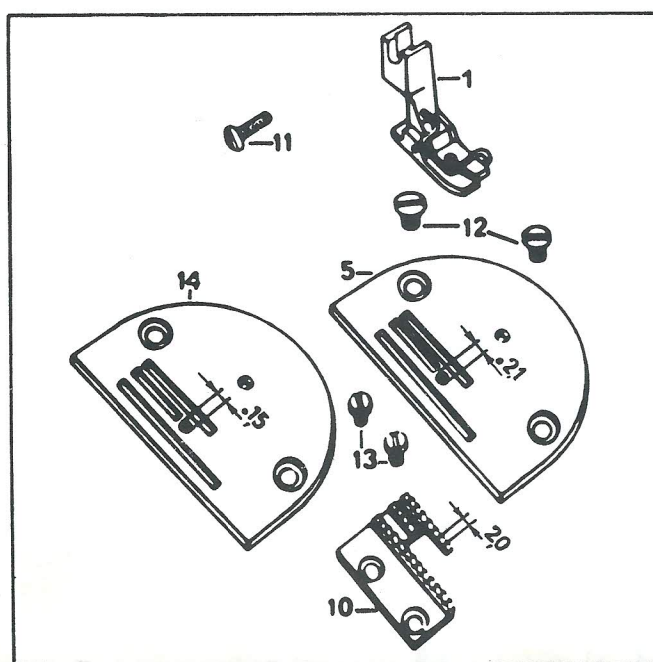
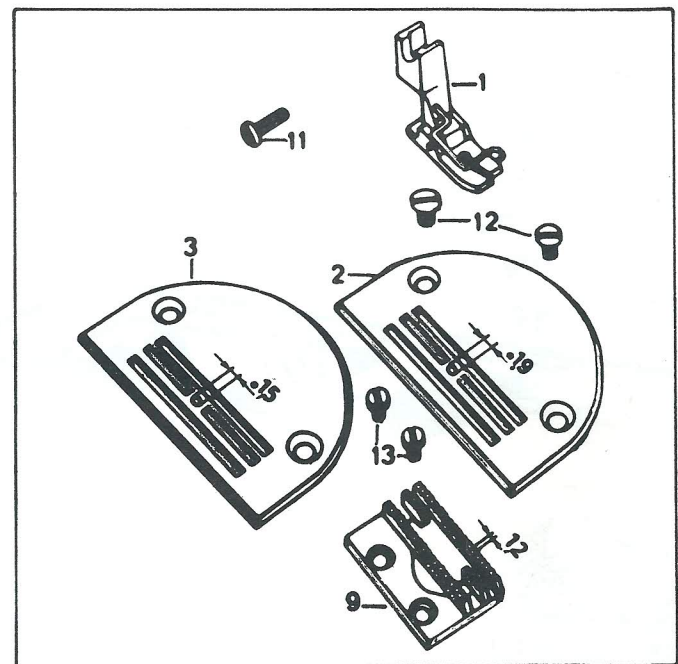
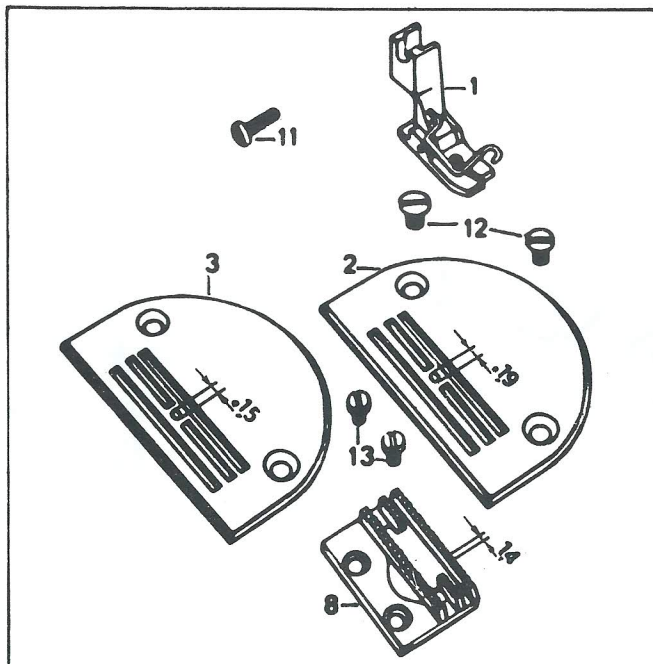
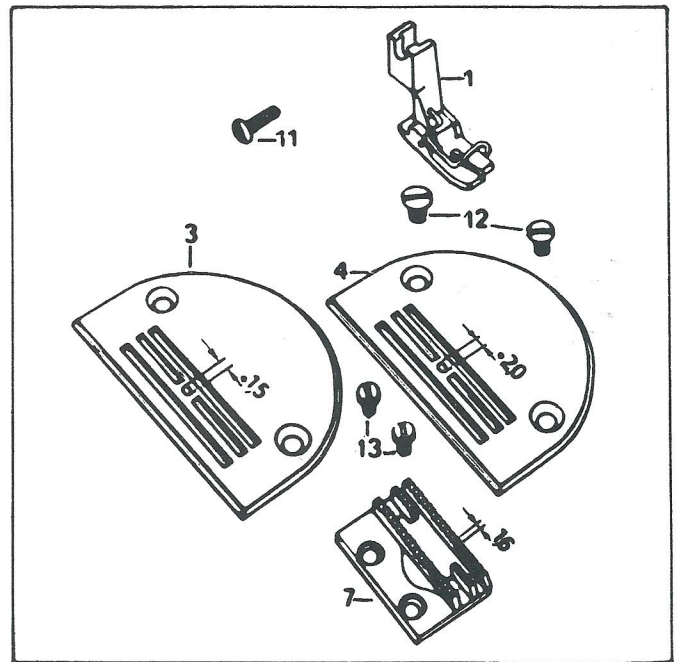
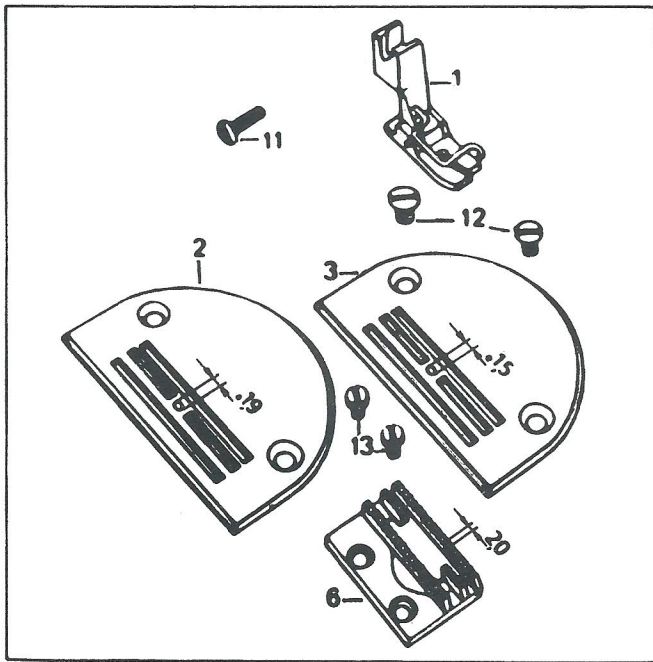
Klasse 8334 / 0003

/ 0005

/ 0007



**Altenburger**  
**Industrie-Nähmaschinen GmbH**  
Käthe-Kollwitz-Straße 43  
Postfach 213 · 7400 Altenburg  
Tel.: 39 40 · Telex: Texadd 517315  
Telefax: 39 4888



Lfd. Nr.	Bestell-Nr.	Benennung
1	*84 00 37 91	Nähfuß, kpl.
2	*81 00 62 75	Stichplatte
3	*81 00 60 90	Stichplatte
4	*81 00 60 93	Stichplatte
5	*81 00 60 92	Stichplatte
6	*81 00 72 93	Transporteur
7	*81 00 72 94	Transporteur
8	*81 00 72 92	Transporteur
9	*81 06 04 74	Transporteur
10	*81 00 72 91	Transporteur
11	*81 00 60 58	Linse schraube
12	*81 00 00 68	Senkschraube
13	*81 00 60 54	Transporteurschraube
14	*81 00 78 09	Stichplatte

Nr. Lfd.	Bestell-Nr.	Benennung	Lfd. Nr.	Bestell-Nr.	Benennung
1	50 80 16 07 4	Sicherungsscheibe	75	81 00 60 68	Sechskantmutter
2	81 00 53 75	Bolzen	76	81 06 16 59	Schelle
3	81 00 60 61	Gewindestift	77	81 00 52 54	Senkschraube
4	81 00 59 15	Welle, kpl.	78	81 00 57 66	Linsenschraube
5	81 00 60 71	Gewindestift	79	81 06 16 57	Nadelhalter
6	81 00 60 72	Zylinderschraube	80	M 3×5 DIN 913	Gewindestift
7	50 80 16 09 0	Sicherungsscheibe	81	81 06 16 58	Nadelhalter, kpl.
8	81 06 01 80	Feder	82	81 00 52 51	Sechskantschraube
9	81 00 60 59	Gewindestift	83	81 06 16 78	Fadenspannung, kpl.
10	52 10 01 01 6	Paßscheibe	84	81 00 53 81	Fußhebel
11	81 00 53 69	Buchse	85	81 06 16 60	Öse
12	50 00 30 49 0	Paßkerbstift	86	50 80 16 07 4	Sicherungsscheibe
13	81 00 53 72	Hebel	87	81 00 53 75	Bolzen
14	81 00 53 79	Feder	88	81 00 52 56	Deckschraube
15	50 80 16 09 0	Sicherungsscheibe	89	81 00 01 21	Zylinderschraube
16	81 06 00 94	Blattfeder	90	M 6×8 DIN 916	Gewindestift
17	81 06 00 95	Bolzen	91	81 00 53 91	Ring
18	81 00 60 71	Gewindestift	92	81 00 00 01	Stange
19	81 00 02 04	Senkschraube	93	81 06 00 97	Kloben
20	81 06 13 61	Fadengeber, kpl.	94	81 00 52 43	Filzring
21	81 00 57 49	Docht	95	81 00 53 82	Buchse
22	81 00 02 03	Scheibe	96	81 00 53 90	Bolzen
23	28 62 44 00 1	Nadelkranz	97	81 00 53 89	Pfropfen
24	81 00 60 75	Gewindestift	98	81 06 00 91	Fußstange
25	81 00 60 71	Gewindestift	99	81 00 58 97	Ölbehälter, kpl.
26	81 00 52 45	Kurbel	100	81 00 04 03	Zylinderschraube
27	81 06 00 75	Nadelstangenbuchse, kpl.	101	81 00 54 20	Stift
28	81 00 76 77	Scheibe	102	81 00 90 42	Exzenter, kpl.
29	81 00 02 78	Keil	103	81 00 54 86	Butzen
30	81 00 03 36	Zylinderschraube	104	81 01 57 28	Zylinderschraube
31	81 00 02 79	Linsenschraube	105	81 06 16 81	Gehäuse
32	81 06 00 30	Kurbelscheibe	106	81 06 00 57	Deckel
33	81 00 78 13	Schelle	107	81 00 01 19	Linsenschraube
34	81 00 60 51	Linsensenkschraube	108	81 06 00 61	Blech
35	81 00 86 38	Verteiler, kpl.	109	81 06 01 64	Anschlag
36	81 06 06 46	Docht	110	81 00 04 25	Senkschraube
37	81 00 60 51	Linsensenkschraube	111	81 00 60 79	Linsenschraube
38	81 01 11 06	Zylinderschraube	112	81 06 04 85	Riemenschutz
39	81 06 06 48	Schlauch	113	81 06 00 60	Zylinderschraube
40	92 30 26 45 3	Rundring	114	50 80 16 14 6	Sicherungsscheibe
41	81 06 02 67	Deckel	115	81 00 52 19	Paßscheibe
42	81 06 01 02	Stange	116	81 06 00 40	Koppel, kpl.
43	81 00 54 21	Gewindestift	117	28 62 44 00 3	Nadelkranz
44	81 00 52 60	Schelle	118	81 06 00 41	Scheibe
45	81 00 51 95	Sicherungsring	119	81 00 51 99	Exzenter
46	52 10 02 02 8	Paßscheibe	120	M 6×8 DIN 916	Gewindestift
47	50 80 30 17 5	Sicherungsring	121	81 00 52 31	Docht
48	28 61 23 09 2	Nadellager	122	81 00 52 78	Bolzen
49	81 00 86 31	Welle, kpl.	123	84 00 32 51	Spule
50	81 00 54 13	Buchse	124	81 00 54 25	Kapselhalter
51	81 00 60 46	Gewindestift	125	81 00 60 02	Linsenschraube
52	81 00 51 98	Hülse	126	84 27 01 69	Greifer, kpl.
53	50 80 30 17 5	Sicherungsring	127	84 02 02 66	Spulenkapsel
54	52 10 02 02 8	Paßscheibe	128	84 03 05 38	Nutenschraube
55	28 61 11 01 7	Rillenkugellager	129	81 00 53 27	Hebelwelle
56	52 10 01 21 8	Paßscheibe	130	81 00 62 04	Welle, kpl.
57	52 10 01 21 8	Paßscheibe	131	81 00 68 87	Liefereinheit-Buchse
58	81 00 52 00	Schraubenfeder	132	81 00 04 03	Zylinderschraube
59	81 00 52 01	Hülse	133	81 00 62 10	Platte
60	81 00 52 52	Scheibe	134	81 00 05 40	Zylinderschraube
61	81 06 02 89	Linsenschraube	135	81 00 62 00	Hebel
62	81 06 02 40	Scheibe	136	81 00 60 73	Zylinderschraube
63	81 06 02 20	Kabeltülle	137	81 00 60 50	Linsensenkschraube
64	81 01 10 00	Zylinderschraube	138	81 00 61 89	Koppel
65	81 06 16 56	Fadengeber, kpl.	139	81 00 52 78	Bolzen
66	81 00 06 93	Scheibe	140	81 00 52 31	Docht
67	81 00 60 34	Sechskantmutter	141	81 00 52 07	Exzenter
68	81 00 57 72	Linsensenkschraube	142	81 00 58 76	Schieber
69	81 06 16 62	Fadenöse	143	81 00 58 77	Blattfeder
70	81 06 16 63	Stirnplatte, kpl.	144	81 00 60 95	Zylinderschraube
71	81 06 16 64	Öse	145	81 00 60 58	Linsenschraube
72	81 00 60 11	Scheibe	146	81 00 58 75	Schieber, kpl.
73	81 06 08 20	Sechskantschraube	147	81 06 17 80	Kappe
74	81 06 16 61	Schelle, kpl.	148	81 00 60 65	Sechskantmutter

Lfd. Nr.	Bestell-Nr.	Benennung	Lfd. Nr.	Bestell-Nr.	Benennung
149	M 6×25 DIN 913	Gewindestift	223	81 00 59 12	Halter
150	81 00 00 02	Öse	224	81 00 70 95	Behälter, kpl.
151	81 00 01 08	Zylinderschraube	225	81 00 04 21	Senkschraube
152	81 00 52 64	Halter	226	81 00 60 73	Zylinderschraube
153	81 00 58 53	Hebel	227	81 00 52 67	Hebel
154	81 00 60 72	Zylinderschraube	228	81 00 52 31	Docht
155	81 00 67 98	Stelling	229	81 00 52 78	Bolzen
156	81 00 62 78	Sicherungsscheibe	230	81 01 57 27	Sechskantschraube
157	81 00 68 72	Halskerbstift	231	81 00 60 42	Zylinderschraube
158	81 00 53 64	Hülse	232	81 00 03 36	Zylinderschraube
159	81 00 57 95	Hebel, kpl.	233	81 00 53 25	Wanne
160	81 01 56 98	Sechskantschraube	234	81 00 53 32	Platte
161	81 00 60 57	Linsensenschraube	235	81 00 53 57	Kappe
162	81 00 82 45	Kegelfeder	236	81 00 53 58	Polster
163	81 00 76 13	Schiene	237	81 00 53 60	Kniehebel
164	81 00 84 65	Fadenbremse, kpl.	238	81 01 74 34	Kreuzgriffschraube
165	81 00 82 44	Senkschraube	239	81 00 53 39	Hebel
166	81 00 52 09	Zahnflachriemen	240	50 80 16 10 3	Sicherungsscheibe
167	81 06 12 56	Keilriemenscheibe, kpl.	241	81 06 01 54	Welle
168	81 00 04 03	Zylinderschraube	242	81 00 60 67	Linsensenschraube
169	81 03 32 01	Scheibe	243	81 00 52 97	Doppelöse
170	81 05 30 91	Zylinderschraube	244	81 00 05 59	Zugfeder
171			245	81 06 01 19	Hebel
172			246	81 06 03 64	Koppel, kpl.
173	12 43 11 21 0	Keilriemen	247	81 00 53 39	Bolzen
174	81 00 02 79	Linsenschraube	248	81 00 56 28	Docht
175	81 00 52 63	Bolzen	249	81 00 53 37	Koppel
176	81 00 02 78	Keil	250	81 00 53 36	Schieber
177	81 00 52 31	Docht	251	81 00 60 75	Gewindestift
178	81 00 52 78	Bolzen	252	81 00 60 73	Zylinderschraube
179	81 00 60 72	Zylinderschraube	253	81 00 58 82	Buchse, kpl.
180	81 00 53 08	Hebel	254	81 01 56 80	Zylinderschraube
181	81 00 56 96	Welle, kpl.	255	28 62 44 00 1	Nadelkranz
182	81 00 60 75	Gewindestift	256	81 00 58 63	Pendel, kpl.
183	81 00 53 02	Hebel	257	81 00 58 80	Buchse, kpl.
184	81 00 60 72	Zylinderschraube	258	81 06 01 21	Koppel, kpl.
185	81 00 59 08	Zylinderschraube	259	81 06 05 10	Kegelfeder
186	81 00 59 09	Feder	260	81 06 07 23	Stichstellschalter, kpl.
187	81 00 59 00	Buchse	261	81 01 57 46	Federring
188	81 00 59 02	Scheibe	262	81 00 61 06	Sechskantmutter
189	81 00 59 03	Feder	263	81 00 60 63	Stelling
190	81 00 59 04	Scheibe	264	81 00 77 33	Buchse
191	81 00 59 07	Scheibe	265	81 06 01 50	Hebel, kpl.
192	76 66 31 03 5	Filz	266	81 00 60 85	Vierkantschraube
193	11 82 13 01 6	Ölstandsauge	267	81 01 56 80	Zylinderschraube
194	81 00 60 27	Gewindestift			
195	81 00 04 65	Gewindestift			
196	81 00 59 05	Rohr			
197	81 00 59 06	Rohr			
198	81 00 05 88	Gewindestift			
199	81 00 58 98	Gehäuse			
200	81 00 05 40	Zylinderschraube			
201	81 00 53 20	Transporteurträger			
202	76 66 31 03 5	Filz			
203	81 06 16 42	Greiferwelle, kpl.			
204	81 00 58 47	Nadellager, kpl.			
205	50 80 16 10 3	Sicherungsscheibe			
206	52 10 01 21 8	Paßscheibe			
207	81 00 52 06	Schraubenfeder			
208	50 80 30 17 5	Sicherungsring			
209	52 10 02 02 8	Paßscheibe			
210	28 61 11 01 8	Rillenkugellager			
211	81 00 52 00	Feder			
212	81 00 52 01	Buchse			
213	81 00 53 31	Docht			
214	81 00 52 78	Bolzen			
215	81 01 57 27	Sechskantschraube			
216	81 00 56 55	Hebel, kpl.			
217	81 00 56 93	Welle, kpl.			
218	81 06 03 07	Platte			
219	81 00 60 56	Zylinderschraube			
220	81 00 60 55	Zylinderschraube			
221	81 06 04 73	Blech, kpl.			
222	11 82 13 01 6	Ölstandsauge			



®

