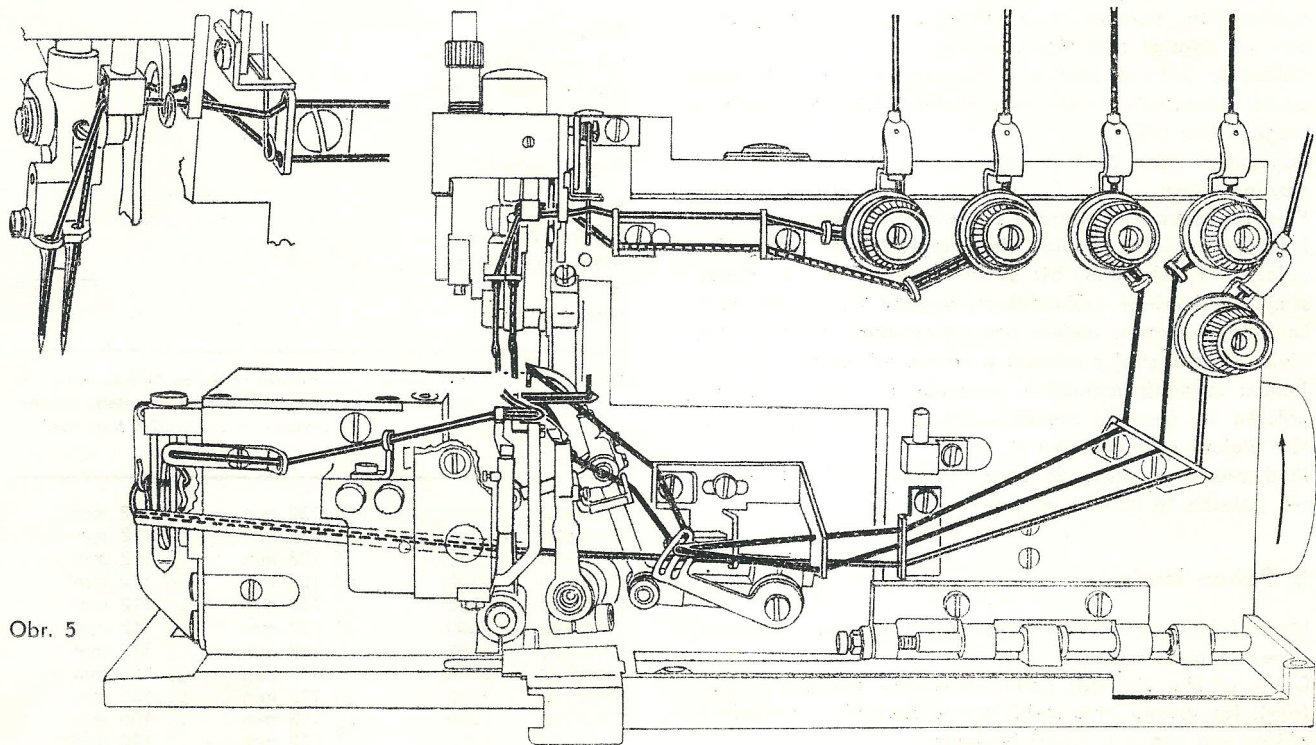
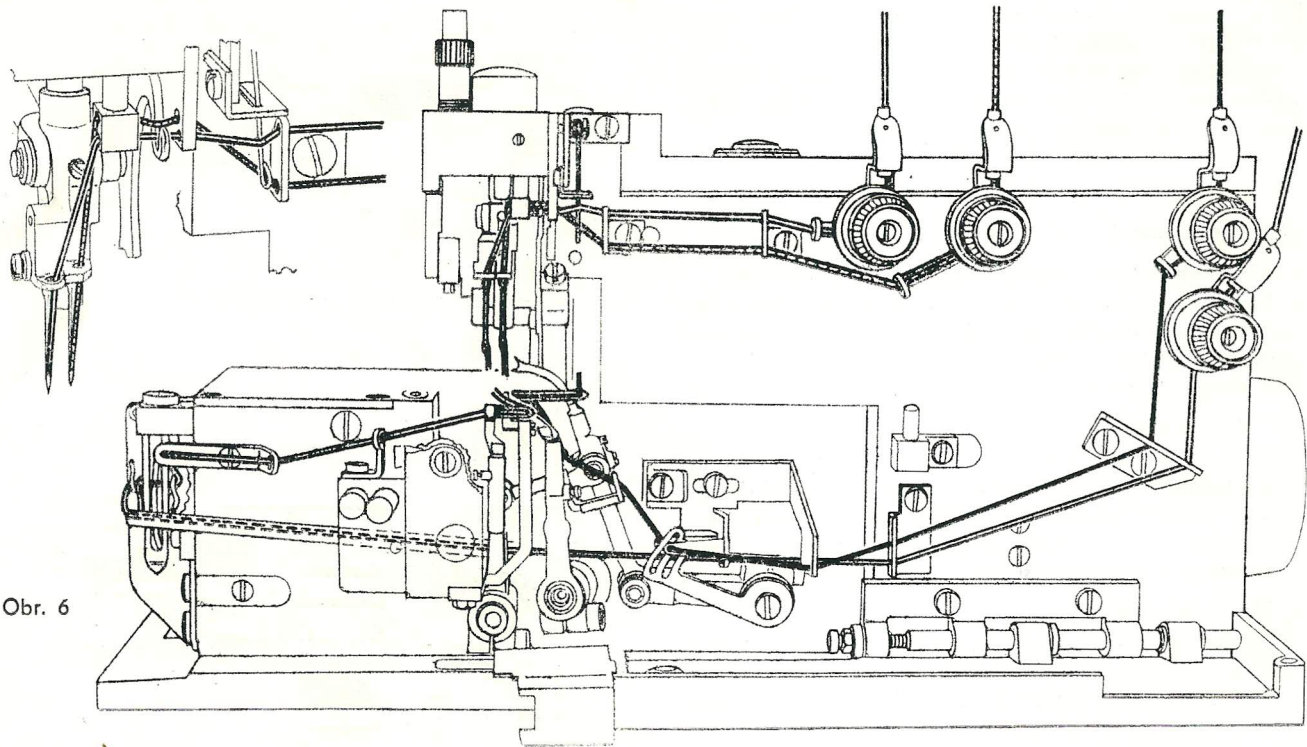


8. Navlékání

Na obr. 5 a 6 je patrné vedení nití.



Obr. 5



Obr. 6