

ERSATZTEILKATALOG

SICHERHEITSNAHT-
NÄHMASCHINEN
BAUREIHE 8515

5 mitrij



ERSATZTEILEKATALOG

Sicherheitsnahtmaschinen

Klasse 8515/610

-/611
-/612
-/614
-/620
-/621
-/622
-/624
-/630
-/631
-/632
-/634
-/660
-/661
-/662
-/664
-/680
-/681
-/682
-/684
-/690
-/691

Klasse 8515/692

-/694
-/700
-/701
-/702
-/704
-/710
-/711
-/712
-/714
-/720
-/721
-/722
-/724
-/730
-/731
-/732
-/734
-/740
-/741
-/742
-/744

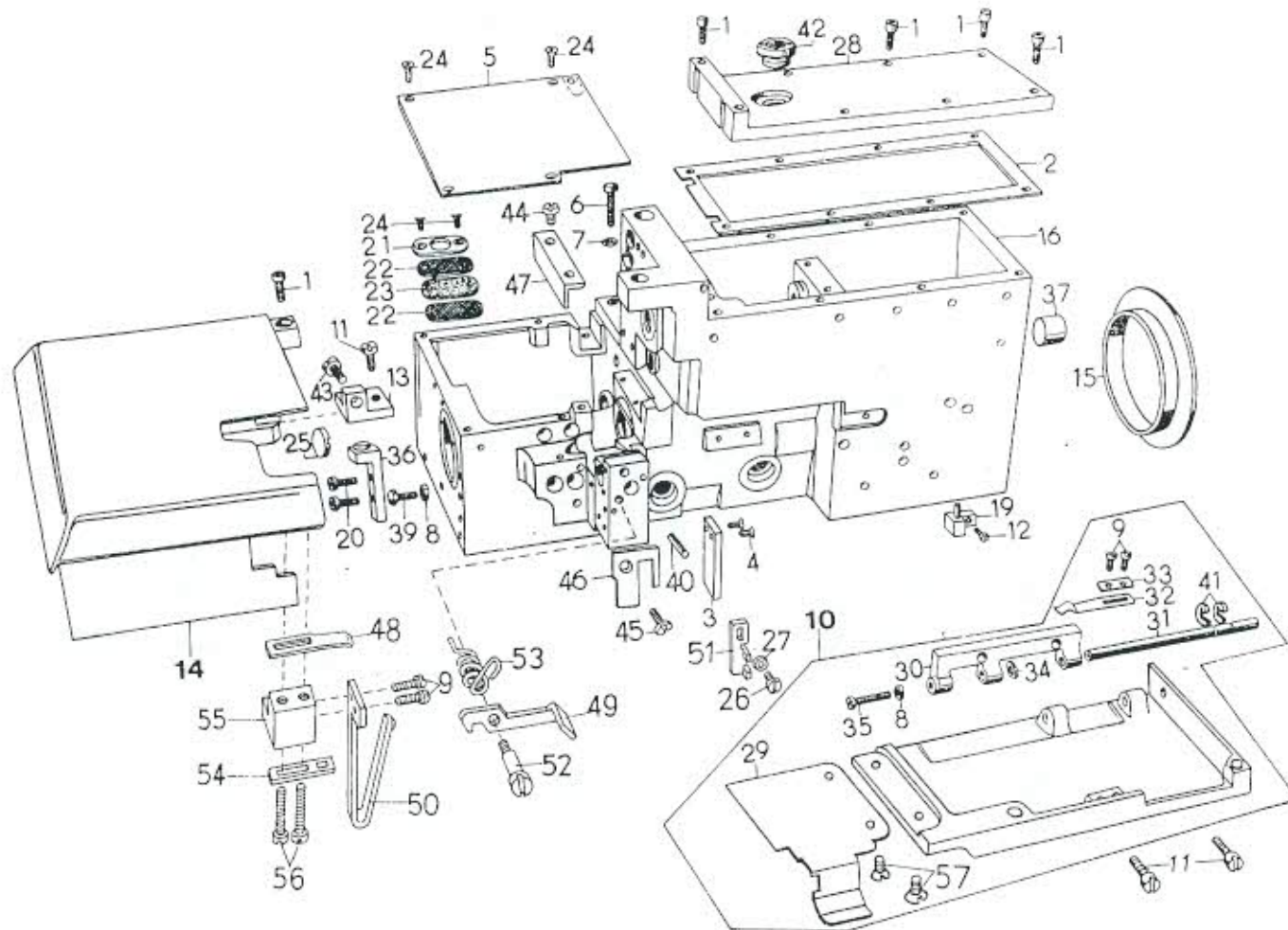
Wskazówki	Pokyny	Útmutató	Указания	Notes	Hinweise																																																
<p>Wszystkie w katalogu pokazane na rysunkach części oznaczone są numerami. Rysunki nie są wykonane w naturalnej wielkości. Pojedyncze części są posortowane według grup (arkusz 3). Który arkusz w danej grupie jest ważny dla danej specjalnej klasy widoczne jest z tabelki na arkuszu 4. Przy zamawianiu należy podawać tylko numer zamówienia. W celu ułatwienia dostaw części zamiennych jest celowym uporządkowanie dóźszych list zamówień według podanej rubryki w „porządku liczbowym”.</p> <p>Przykład zamawiania:</p> <table border="0"> <tr> <td>1. 81 00 00 25</td> <td>10</td> </tr> <tr> <td>2. 81 00 03 36</td> <td>5</td> </tr> <tr> <td>3. 81 01 11 67</td> <td>15</td> </tr> <tr> <td>4. 50 80 30 18 3</td> <td>10</td> </tr> </table> <p>Wszystkie wymienione części mogą być zamawiane pojedynczo. Zaleca się jednak zamawianie zestawionych kompletnych grup części zamiennych. Znak * przed numerem zamówieniowym w rejestrze oznacza części ulegające szybkiemu zużyciu.</p>	1. 81 00 00 25	10	2. 81 00 03 36	5	3. 81 01 11 67	15	4. 50 80 30 18 3	10	<p>Veškeré, v katalogu vyobrazené díly jsou označeny čísly. Zobrazení není ve skutečné velikosti. Jednotlivé části jsou seřazeny podle skupin (str. 3). Z tabulky na str. 4 je vidno, který list platí v rámci jedné skupiny pro jednu speciální třídu. Při obědnávce je nutno udát jen objednávací číslo. K ulehčení dodávky náhradních dílů je účelné rozřídít další obědnací listy podle uvedené rubriky „Číselné pořadí”.</p> <p>Příklad obědnávky</p> <table border="0"> <tr> <td>1. 81 00 00 25</td> <td>10</td> </tr> <tr> <td>2. 81 00 03 36</td> <td>5</td> </tr> <tr> <td>3. 81 01 11 67</td> <td>15</td> </tr> <tr> <td>4. 50 80 30 18 3</td> <td>10</td> </tr> </table> <p>Všechny uvedené součástky můžeme dodat jednotlivě. Přesto se ale doporučuje obědnávat orámované kompletní skupiny náhradních dílů. Písmeno * před číslem obědnávky označuje součástky podléhající rychlému opotřebení.</p>	1. 81 00 00 25	10	2. 81 00 03 36	5	3. 81 01 11 67	15	4. 50 80 30 18 3	10	<p>A katalógusban ábrázolt valamennyi alkatrész számmal van jelölve. Az ábrák az alkatrészeket nem természetes nagyságban ábrázolják. Az egyes alkatrészek csoportok szerint vannak összeválogatva (3-as lap). Hogy egy csoporton belül egy speciális osztályra vonatkozólag melyik lap érvényes, az a 4-as lapon lévő táblázatból tűnik ki. Rendeléskor csak a rendelési számot kell megadni. Pótalkatrészek szállításának megkönnyítésére célszerű a hosszabb rendelési listákat a közölt „Számszerinti rendezés” c. rovat szerint osztályozni.</p> <p>Rendelési példa:</p> <table border="0"> <tr> <td>1. 81 00 00 25</td> <td>10</td> </tr> <tr> <td>2. 81 00 03 36</td> <td>5</td> </tr> <tr> <td>3. 81 01 11 67</td> <td>15</td> </tr> <tr> <td>4. 50 80 30 18 3</td> <td>10</td> </tr> </table> <p>Valamennyi felsorolt alkatrész egyenként beszereshető. Ajánlatos azonban bekeretezett komplett pótalkatrész-csoportok beszerése. A rendelési szám előtt álló *-jel a kopásnak kitett alkatrészeket jelzi.</p>	1. 81 00 00 25	10	2. 81 00 03 36	5	3. 81 01 11 67	15	4. 50 80 30 18 3	10	<p>Все изображенные в каталоге детали обозначены номерами. Рисунки не соответствуют истинным размерам деталей. Все детали упорядочены по группам (лист 3). Какой лист в рамках одной группы относится к специальному классу, видно из таблицы на листе 4. При заказе следует только лишь указать № заказа. Для облегчения поставки запчастей целесообразно отсортировать спецификации большего объема по графе „Численный порядок”.</p> <p>Пример заказа:</p> <table border="0"> <tr> <td>1. 81 00 00 25</td> <td>10</td> </tr> <tr> <td>2. 81 00 03 36</td> <td>5</td> </tr> <tr> <td>3. 81 01 11 67</td> <td>15</td> </tr> <tr> <td>4. 50 80 30 18 3</td> <td>10</td> </tr> </table> <p>Все указанные детали можно заказать в отдельности. Но рекомендуется заказывать комплекты обрaмленные группы запчастей. Знак * перед № заказа подлежащие быстрому износу.</p>	1. 81 00 00 25	10	2. 81 00 03 36	5	3. 81 01 11 67	15	4. 50 80 30 18 3	10	<p>All parts shown in the Catalogue are identified by numbers. Illustrations do not represent actual sizes. The single parts are arranged according to groups (page 3). The table on page 4 shows which sheet within a group is applicable to a special class. Only the catalogue number is to be given when ordering. To simplify the supplying of spares, it is expedient to arrange longer order lists according to the given “Numerical Order”.</p> <p>Example of order:</p> <table border="0"> <tr> <td>1. 81 00 00 25</td> <td>10</td> </tr> <tr> <td>2. 81 00 03 36</td> <td>5</td> </tr> <tr> <td>3. 81 01 11 67</td> <td>15</td> </tr> <tr> <td>4. 50 80 30 18 3</td> <td>10</td> </tr> </table> <p>All listed parts are obtainable as separate items. It is recommended, however, to take bracketed, complete spare-parts groups. An * in front of the catalogue No. indicates wear parts.</p>	1. 81 00 00 25	10	2. 81 00 03 36	5	3. 81 01 11 67	15	4. 50 80 30 18 3	10	<p>Alle im Katalog abgebildeten Teile sind durch Nummern gekennzeichnet. Die Abbildungen sind nicht in natürlicher Größe dargestellt. Die einzelnen Teile sind nach Gruppen sortiert (Seite 3). Welches Blatt innerhalb einer Gruppe für eine spezielle Klasse gilt, ist ersichtlich aus der Tabelle auf Seite 4. Bei der Bestellung ist nur die Bestell-Nr. anzugeben. Zur Erleichterung der Ersatzteillieferung ist es zweckmäßig, längere Bestelllisten nach der aufgeführten Rubrik „Numerische Ordnung“ zu sortieren.</p> <p>Bestellbeispiel:</p> <table border="0"> <tr> <td>1. 81 00 00 25</td> <td>10</td> </tr> <tr> <td>2. 81 00 03 36</td> <td>5</td> </tr> <tr> <td>3. 81 01 11 67</td> <td>15</td> </tr> <tr> <td>4. 50 80 30 18 3</td> <td>10</td> </tr> </table> <p>Alle aufgeführten Teile können einzeln bezogen werden. Es wird jedoch empfohlen, umrandete komplette Ersatzteilgruppen zu beziehen. Ein * vor der Bestell-Nr. kennzeichnet Verschleißteile.</p>	1. 81 00 00 25	10	2. 81 00 03 36	5	3. 81 01 11 67	15	4. 50 80 30 18 3	10
1. 81 00 00 25	10																																																				
2. 81 00 03 36	5																																																				
3. 81 01 11 67	15																																																				
4. 50 80 30 18 3	10																																																				
1. 81 00 00 25	10																																																				
2. 81 00 03 36	5																																																				
3. 81 01 11 67	15																																																				
4. 50 80 30 18 3	10																																																				
1. 81 00 00 25	10																																																				
2. 81 00 03 36	5																																																				
3. 81 01 11 67	15																																																				
4. 50 80 30 18 3	10																																																				
1. 81 00 00 25	10																																																				
2. 81 00 03 36	5																																																				
3. 81 01 11 67	15																																																				
4. 50 80 30 18 3	10																																																				
1. 81 00 00 25	10																																																				
2. 81 00 03 36	5																																																				
3. 81 01 11 67	15																																																				
4. 50 80 30 18 3	10																																																				
1. 81 00 00 25	10																																																				
2. 81 00 03 36	5																																																				
3. 81 01 11 67	15																																																				
4. 50 80 30 18 3	10																																																				

Treść	Grupa	Obsah	Skupina	Tartalom	Csoport	Содержание	Группа	Contents	Assembly	Inhalt	Gruppe
Obudowa	11	Skříň	11	Gépház	11	Корпус	11	Casings	11	Gehäuse	11
Napięcie nici i elementy prowadzące nic	12	Napínací ústrojí niti a prvky vodiče niti	12	Fonalfeszítő és fonalvezető elemek	12	Натяжение нити и элементы нитеподачи	12	Thread tension and guide elements	12	Fadenspannung und Fadenführungselemente	12
Stopka przyciskająca szyty materiał	13	Přítlačná patka	13	Kelmeleszorító	13	Прижимная лапка	13	Presser foot	13	Stoffdrücker	13
Wanienka olejowa	14	Olejová vana	14	Olajteknő	14	Масляная ванна	14	Oil pan	14	Ölwanne	14
Pompa oleju i rozdzielacz	15	Olejové čerpadlo a rozdělovač	15	Olajszivattyú és elosztó	15	Масляной насос и распределитель	15	Oil pump and distributor	15	Ölpumpe	15
Przekładnia transportowa	16	Ústrojí posouvačů	16	Továbbítóátétel	16	Подающая передача	16	Feed gear	16	Transportgetriebe	16
Napęd igły	17	Náhon jehelní tyče	17	Tűmeghajtás	17	Привод иглы	17	Needle drive	17	Nadelantrieb	17
Napęd wału korbowego	18	Pohon klikového hřídele	18	Forgattyús tengelyhajtás	18	Привод коленчатого вала	18	Crankshaft drive	18	Kurbelwellenantrieb	18
Napęd noża	19	Nožový pohon	19	Késhajtás	19	Привод ножа	19	Cutter drive	19	Messerantrieb	19
Napęd górnego i dolnego chwybaka materiału	20	Pohon horního a dolního chapače	20	Felső- és alsó-hurokfogó-hajtás	20	Привод механизма верхнего и нижнего петлителя	20	Upper and lower looper drive	20	Ober- und Untergreiferantrieb	20
Napęd chwybaka dla ściegu łańcuszkowego	21	Pohon chapače pro řetězkový steh	21	Láncöltésű hurokfogó hajtás	21	Привод механизма верхнего и нижнего петлителя	21	Chain stitch looper drive	21	Kettenstichgreiferantrieb	21
Zestawy elementów do szycia	40	Šicí soupravy	40	Varrógarnitúrák	40	Приводящий механизм челнока для образования цепочного стежка	40	Feed dogs, presser feet and feed plates	40	Nähgarnituren	40
Przyrządy dodatkowe	41	Přídavná zařízení	41	Kiegészítő készülékek	41	Швейные гарнитуры	41	Add-on units	41	Zusatzgeräte	41
Stabilizatory	42	Stabilizátory	42	Stabilizátorok	42	Дополнительные приспособления	42	Stabilizers	42	Stabilisatoren	42
Osprzet maszyny i wyposażenie specjalne	50	Příslušenství stroje a zvláštní příslušenství	50	Gép- és különartozékok	50	Стабилизаторы	50	Standard and special accessories	50	Maschinen- und Sonderzubehör	50
Osprzet maszyny	51	Příslušenství stroje	51	Géptartozékok	51	Машинные и специальные материалы	51	Standard accessories	51	Maschinenzubehör	51
Stojak szpulki nici	52	Stojan pro cívky se šicí niti	52	Fonaltekerstartó állvány	52	Машинные вспомогательные материалы	52	Reel holder	52	Garnrollenständer	52
Urządzenie do marszczenia	70	Zařízení pro řášení	70	Fodrozó szerkezet	70	Стойка для катушек с нитками	70	Crimping device	70	Kräuseleinrichtung	70
Obcinacz pustego ściegu	71	Zařízení pro odřezávání prázdných řetězkových švů	71	Üreslánclevágó berendezés	71	Устройство для гофрирования	71	Loose chain cutting device	71	Leerkettentrenneinrichtung	71
						Устройство для разделения деталей, сшитых в виде цепочки					

Gruppe Klasse	Gehäuse und Deckel	Fodenspannung und Foden- führungselemente	Stoffdrücker	Olwanne	Dijumpe und Verteiler	Transportgetriebe	Nadelantrieb	Kurbelwellen- antrieb	Messerantrieb	Ober- und Unter- greiferantrieb	Kettentisch- greiferantrieb	Nähgarnituren	Zusatzeräte	Stabilisatoren	Maschinenzubehör u. Sonderzubehör	Maschinenzubehör	Garnrollenständer	Krüuseleinrichtung	Leerketten- trenneinrichtung
	11	12	13	14	15	16	17	18	19	20	21	40	41	42	50	51	52	70	71
8515/610	11.01	12.02	13.01	14.01	15.01	16.01	17.01	18.01	19.01	20.03	21.01	40.01	41.01	42.01	50.01	51.01	52.02		
-/611	11.02	12.02	13.02	14.01	15.01	16.01	17.01	18.01	19.02	20.03	21.01	40.01	41.01	42.01	50.01	51.01	52.02		71.01
-/612	11.01	12.02	13.01	14.01	15.01	16.01	17.01	18.01	19.01	20.03	21.01	40.01	41.01	42.01	50.01	51.01	52.02		
-/614	11.02	12.02	13.02	14.01	15.01	16.01	17.01	18.01	19.02	20.03	21.01	40.01	41.01	42.01	50.01	51.01	52.02		71.01
8515/620	11.01	12.02	13.01	14.01	15.01	16.01	17.01	18.01	19.01	20.03	21.01	40.02	41.02	42.01	50.01	51.01	52.02		
-/621	11.02	12.02	13.02	14.01	15.01	16.01	17.01	18.01	19.02	20.03	21.01	40.02	41.02	42.01	50.01	51.01	52.02		71.01
-/622	11.01	12.02	13.01	14.01	15.01	16.01	17.01	18.01	19.01	20.03	21.01	40.02	41.02	42.01	50.01	51.01	52.02		
-/624	11.02	12.02	13.02	14.01	15.01	16.01	17.01	18.01	19.02	20.03	21.01	40.02	41.02	42.01	50.01	51.01	52.02		71.01
8515/630	11.01	12.02	13.01	14.01	15.01	16.01	17.01	18.01	19.01	20.03	21.01	40.03	41.03	42.01	50.01	51.01	52.02		
-/631	11.02	12.02	13.02	14.01	15.01	16.01	17.01	18.01	19.02	20.03	21.01	40.03	41.03	42.01	50.01	51.01	52.02		71.01
-/632	11.01	12.02	13.01	14.01	15.01	16.01	17.01	18.01	19.01	20.03	21.01	40.03	41.03	42.01	50.01	51.01	52.02		
-/634	11.02	12.02	13.02	14.01	15.01	16.01	17.01	18.01	19.02	20.03	21.01	40.03	41.03	42.01	50.01	51.01	52.02		71.01
8515/660	11.01	12.01	13.01	14.01	15.01	16.02	17.01	18.01	19.01	20.01	21.01	40.04		42.01	50.01	51.01	52.01	70.01	
-/661	11.02	12.01	13.02	14.01	15.01	16.02	17.01	18.01	19.02	20.01	21.01	40.04		42.01	50.01	51.01	52.01	70.01	71.01
-/662	11.01	12.01	13.01	14.01	15.01	16.02	17.01	18.01	19.01	20.01	21.01	40.04		42.01	50.01	51.01	52.01	70.01	
-/664	11.02	12.01	13.02	14.01	15.01	16.02	17.01	18.01	19.02	20.01	21.01	40.04		42.01	50.01	51.01	52.01	70.01	71.01
8515/680	11.01	12.01	13.01	14.01	15.01	16.01	17.01	18.01	19.01	20.01	21.01	40.01	41.01	42.01	50.01	51.01	52.01		
-/681	11.02	12.01	13.02	14.01	15.01	16.01	17.01	18.01	19.02	20.01	21.01	40.01	41.01	42.01	50.01	51.01	52.01		71.01
-/682	11.01	12.01	13.01	14.01	15.01	16.01	17.01	18.01	19.01	20.01	21.01	40.01	41.01	42.01	50.01	51.01	52.01		
-/684	11.02	12.01	13.02	14.01	15.01	16.01	17.01	18.01	19.02	20.01	21.01	40.01	41.01	42.01	50.01	51.01	52.01		71.01
8515/690	11.01	12.01	13.01	14.01	15.01	16.01	17.01	18.01	19.01	20.01	21.01	40.02	41.02	42.01	50.01	51.01	52.01		
-/691	11.02	12.01	13.02	14.01	15.01	16.01	17.01	18.01	19.02	20.01	21.01	40.02	41.02	42.01	50.01	51.01	52.01		71.01
-/692	11.01	12.01	13.01	14.01	15.01	16.01	17.01	18.01	19.01	20.01	21.01	40.02	41.02	42.01	50.01	51.01	52.01		
-/694	11.02	12.01	13.02	14.01	15.01	16.01	17.01	18.01	19.02	20.01	21.01	40.02	41.02	42.01	50.01	51.01	52.01		71.01
8515/700	11.01	12.01	13.01	14.01	15.01	16.01	17.01	18.01	19.01	20.01	21.01	40.03	41.03	42.01	50.01	51.01	52.01		
-/701	11.02	12.01	13.02	14.01	15.01	16.01	17.01	18.01	19.02	20.01	21.01	40.03	41.03	42.01	50.01	51.01	52.01		71.01
-/702	11.01	12.01	13.01	14.01	15.01	16.01	17.01	18.01	19.01	20.01	21.01	40.03	41.03	42.01	50.01	51.01	52.01		
-/704	11.02	12.01	13.02	14.01	15.01	16.01	17.01	18.01	19.02	20.01	21.01	40.03	41.03	42.01	50.01	51.01	52.01		71.01
8515/710	11.01	12.01	13.01	14.01	15.01	16.01	17.01	18.02	19.01	20.02	21.02	40.05		42.01	50.01	51.01	52.01		
-/711	11.03	12.01	13.03	14.01	15.01	16.01	17.01	18.02	19.02	20.02	21.02	40.05		42.01	50.01	51.01	52.01		71.01
-/712	11.01	12.01	13.01	14.01	15.01	16.01	17.01	18.02	19.01	20.02	21.02	40.05		42.01	50.01	51.01	52.01		
-/714	11.03	12.01	13.03	14.01	15.01	16.01	17.01	18.02	19.02	20.02	21.02	40.05		42.01	50.01	51.01	52.01		71.01
8515/720	11.01	12.01	13.01	14.01	15.01	16.01	17.01	18.02	19.01	20.02	21.02	40.06		42.01	50.01	51.01	52.01		
-/721	11.03	12.01	13.03	14.01	15.01	16.01	17.01	18.02	19.02	20.02	21.02	40.06		42.01	50.01	51.01	52.01		71.01
-/722	11.01	12.01	13.01	14.01	15.01	16.01	17.01	18.02	19.01	20.02	21.02	40.06		42.01	50.01	51.01	52.01		
-/724	11.03	12.01	13.03	14.01	15.01	16.01	17.01	18.02	19.02	20.02	21.02	40.06		42.01	50.01	51.01	52.01		71.01
8515/730	11.01	12.02	13.01	14.01	15.01	16.01	17.01	18.02	19.01	20.04	21.02	40.05		42.01	50.01	51.01	52.02		
-/731	11.03	12.02	13.03	14.01	15.01	16.01	17.01	18.02	19.02	20.04	21.02	40.05		42.01	50.01	51.01	52.02		71.01
-/732	11.01	12.02	13.01	14.01	15.01	16.01	17.01	18.02	19.01	20.04	21.02	40.05		42.01	50.01	51.01	52.02		
-/734	11.03	12.02	13.03	14.01	15.01	16.01	17.01	18.02	19.02	20.04	21.02	40.05		42.01	50.01	51.01	52.02		71.01
8515/740	11.01	12.02	13.01	14.01	15.01	16.01	17.01	18.02	19.01	20.04	21.02	40.06		42.01	50.01	51.01	52.02		
-/741	11.03	12.02	13.03	14.01	15.01	16.01	17.01	18.02	19.02	20.04	21.02	40.06		42.01	50.01	51.01	52.02		71.01
-/742	11.01	12.02	13.01	14.01	15.01	16.01	17.01	18.02	19.01	20.04	21.02	40.06		42.01	50.01	51.01	52.02		
-/744	11.03	12.02	13.03	14.01	15.01	16.01	17.01	18.02	19.02	20.04	21.02	40.06		42.01	50.01	51.01	52.02		71.01

Tafel 11.01 – Gehäuse und Deckel

Kl. 8515/610, -/612, -/620, -/622, -/630, -/632,
 -/660, -/662, -/680, -/682, -/690, -/692,
 -/700, -/702, -/710, -/712, -/720, -/722,
 -/730, -/732, -/740, -/742

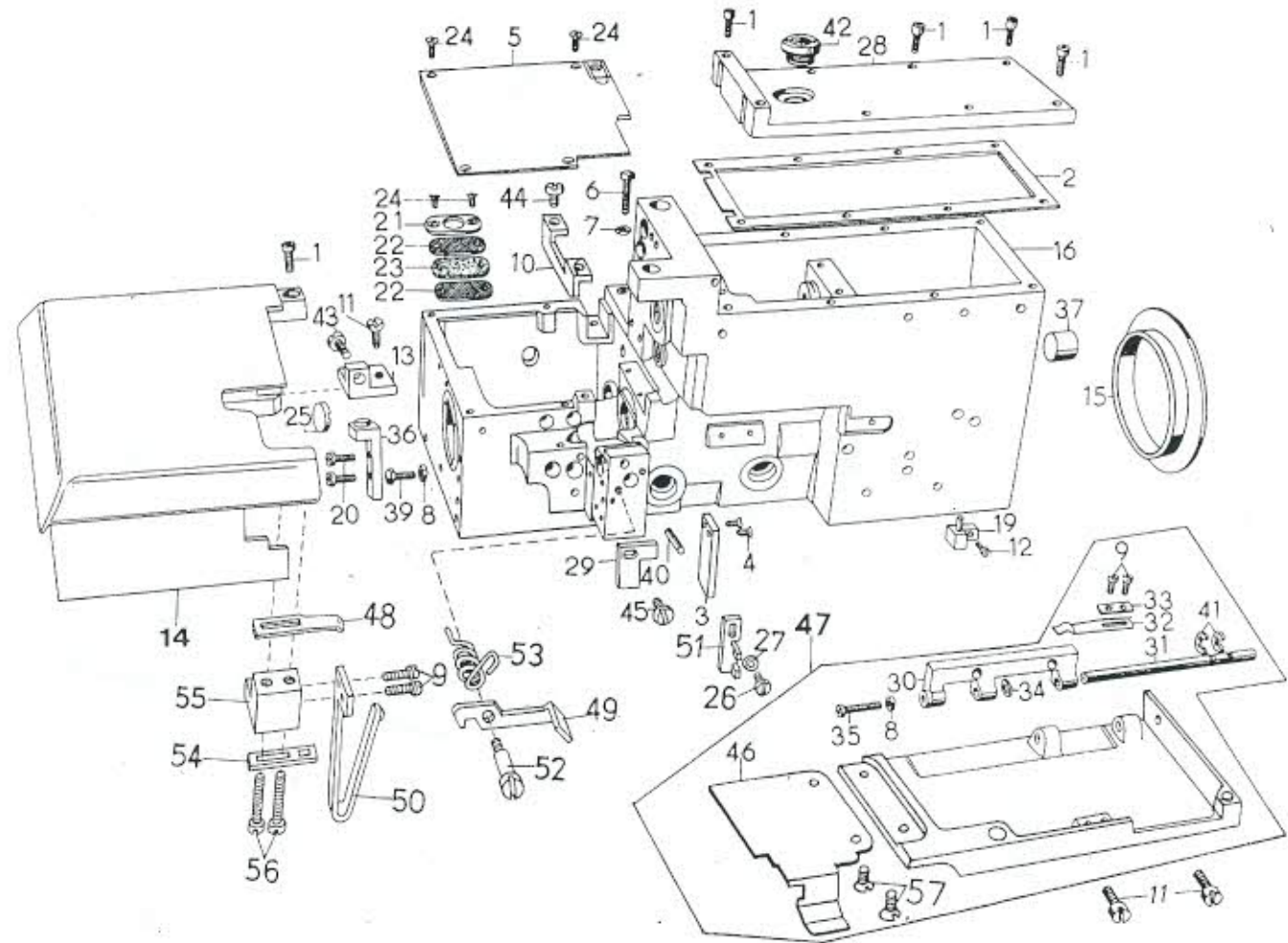


Lfd. Nr.	Bestell-Nr.	Lfd. Nr.	Bestell-Nr.
1	81 00 00 25	30	81 00 05 53
2	81 00 00 29	31	81 00 05 55
3	81 00 00 31	32	81 00 05 56
4	81 00 02 31	33	81 00 05 57
5	81 00 00 33	34	81 00 05 58
6	81 00 00 44	35	81 01 11 76
7	81 00 00 45	36	81 00 06 98
8	81 00 00 52	37	81 00 07 86
9	81 00 04 19	38	
10	81 00 01 13	39	81 00 63 40
11	81 00 01 14	40	50 50 10 91 6
12	81 00 01 21	41	50 80 16 07 4
13	81 00 01 20	42	11 82 13 01 2
14	81 00 20 61	43	81 00 00 25
15	81 00 01 29	44	81 00 01 04
16		45	81 00 03 55
17		46	81 00 03 54
18		47	81 00 03 35
19	81 00 09 00	48	81 00 19 88
20	81 00 03 36	49	81 00 19 92
21	81 00 03 57	50	81 00 19 91
22	81 00 03 58	51	81 00 19 87
23	81 00 03 59	52	81 00 19 94
24	81 00 03 60	53	81 00 19 93
25	81 00 03 84	54	81 00 19 90
26	81 00 01 99	55	81 00 19 89
27	81 00 60 11	56	81 01 11 05
28	81 00 05 19	57	81 00 01 19
29	81 00 23 04		

Tafel 11.02 – Gehäuse und Deckel

Kl. 8515/611, -/614, -/621, -/624, -/631, -/634,
 -/661, -/664, -/681, -/684, -/691, -/694,
 -/701, -/704

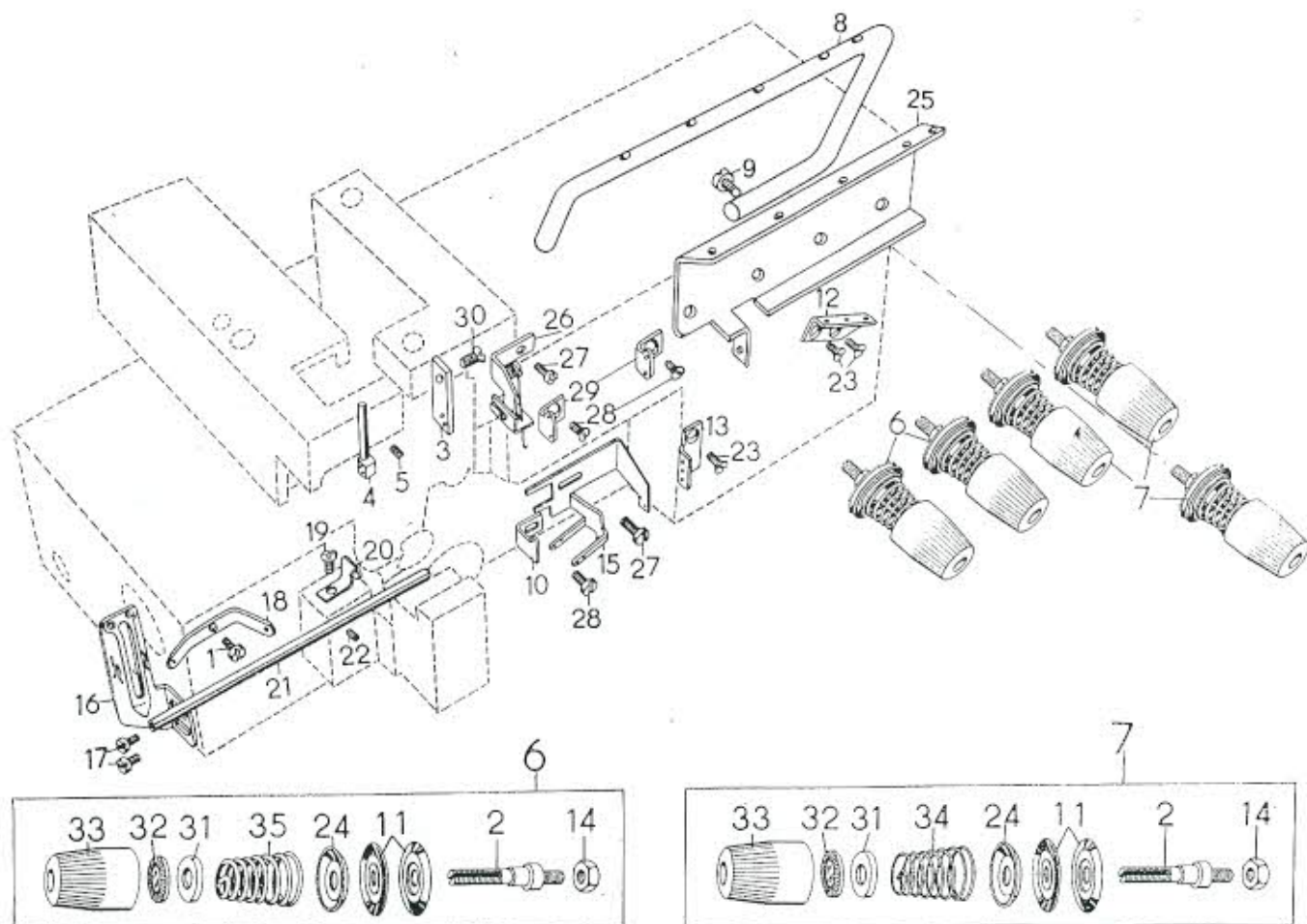
Lfd. Nr.	Bestell-Nr.	Lfd. Nr.	Bestell-Nr.
1	81 00 00 25	30	81 00 05 53
2	81 00 00 29	31	81 00 05 55
3	81 00 00 31	32	81 00 05 56
4	81 00 02 31	33	81 00 05 57
5	81 00 23 35	34	81 00 05 58
6	81 00 00 44	35	81 01 11 76
7	81 00 00 45	36	81 00 06 98
8	81 00 00 52	37	81 00 07 86
9	81 00 04 19	38	
10	81 00 12 23	39	81 00 63 40
11	81 00 01 14	40	50 50 10 91 6
12	81 00 01 21	41	50 80 16 07 4
13	81 00 01 20	42	11 82 13 01 2
14	81 00 20 62	43	81 00 00 25
15	81 00 01 29	44	81 00 01 04
16		45	81 00 03 55
17		46	81 00 23 04
18		47	81 00 01 13
19	81 00 09 00	48	81 00 19 88
20	81 00 03 36	49	81 00 19 92
21	81 00 03 57	50	81 00 19 91
22	81 00 03 58	51	81 00 19 87
23	81 00 03 59	52	81 00 19 94
24	81 00 03 60	53	81 00 19 93
25	81 00 03 84	54	81 00 19 90
26	81 00 01 99	55	81 00 19 89
27	81 00 60 11	56	81 01 11 05
28	81 00 05 19	57	81 00 01 19
29	81 00 12 24		



Tafel 12.01 – Fadenspannung und Fadenführungselemente

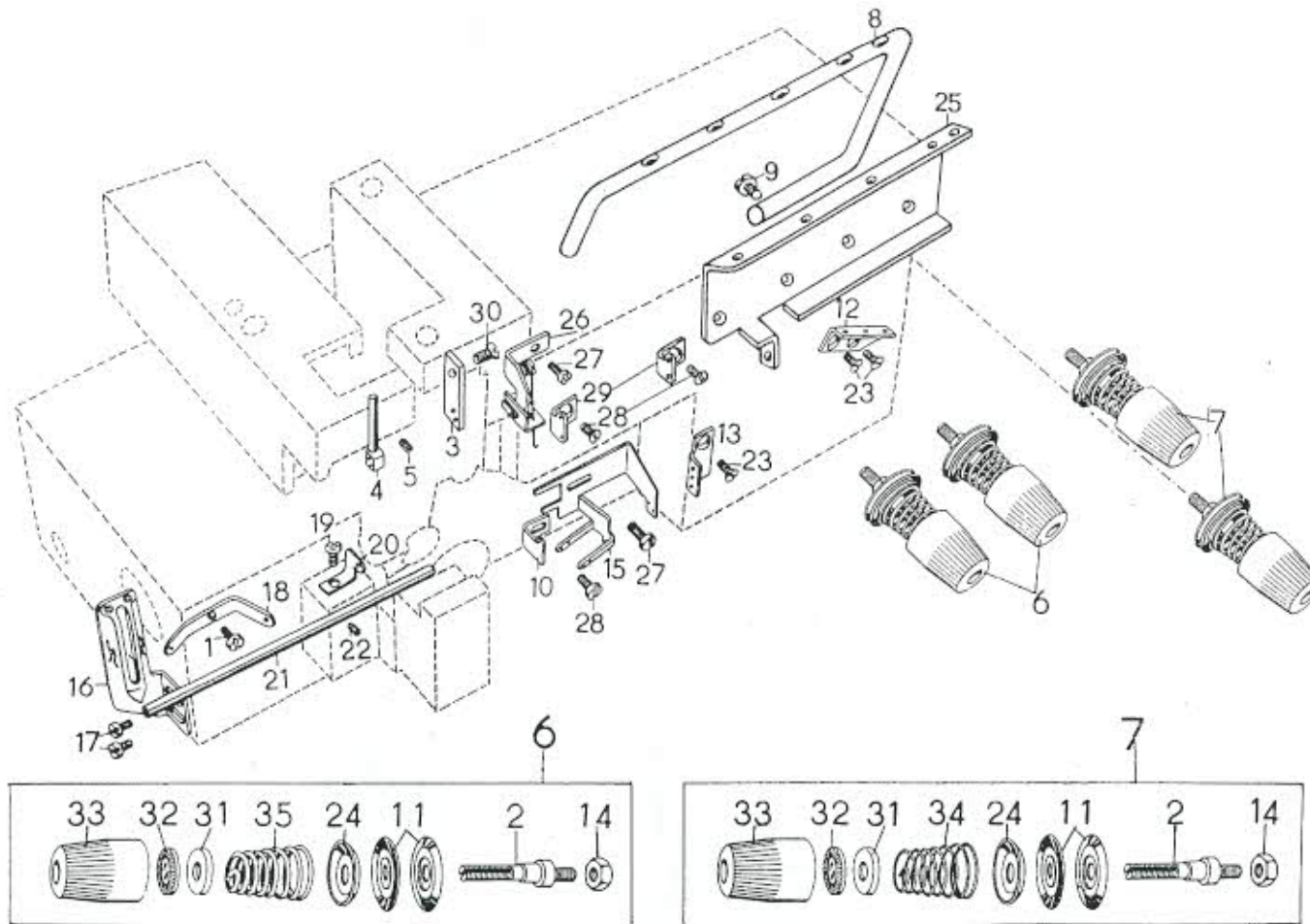
Kl. 8515/660, -/661, -/662, -/664, -/680, -/681, -/682, -/684, -/690, -/691, -/692, -/694, -/700, -/701, -/702, -/704, -/710, -/711, -/712, -/714, -/720, -/721, -/722, -/724

Lfd. Nr.	Bestell-Nr.	Lfd. Nr.	Bestell-Nr.
1	81 00 02 31	19	81 00 01 08
2	81 00 22 95	20	81 00 01 09
3	81 00 00 46	21	81 00 01 11
4	81 00 00 48	22	81 00 01 12
5	81 00 00 50	23	81 00 60 57
6	81 00 22 91	24	81 00 00 98
7	81 00 22 92	25	81 00 22 98
8	81 00 22 99	26	81 00 01 68
9	81 00 04 03	27	81 00 01 82
10	81 00 00 97	28	81 00 01 88
11	22 49 59 10 6	29	81 00 01 96
12	81 00 00 99	30	81 00 60 57
13	81 00 01 01	31	81 00 23 03
14	81 00 22 97	32	81 00 22 94
15	81 00 01 03	33	81 00 22 93
16	81 00 01 05	34	81 00 01 50
17	81 00 01 06	35	81 00 01 02
18	81 00 01 07		



Tafel 12.02 – Fadenspannung und Fadenführungselemente

Kl. 8515/610, -/611, -/612, -/614, -/620, -/621, -/622, -/624, -/630, -/631, -/632, -/634, -/730, -/731, -/732, -/734, -/740, -/741, -/742, -/744



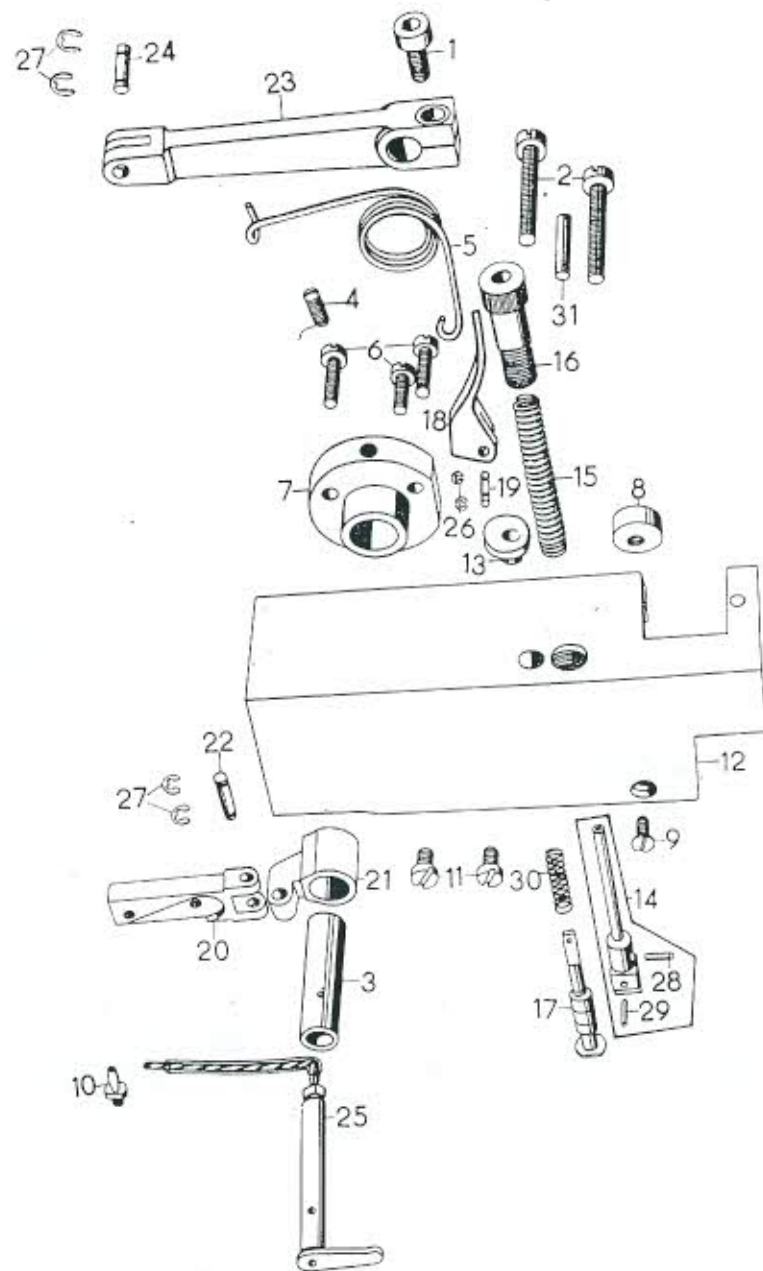
Lfd. Nr.	Bestell-Nr.	Lfd. Nr.	Bestell-Nr.
1	81 00 02 31	19	81 00 01 08
2	81 00 22 95	20	81 00 01 09
3	81 00 00 46	21	81 00 01 11
4	81 00 00 48	22	81 00 01 12
5	81 00 00 50	23	81 00 60 57
6	81 00 22 91	24	81 00 00 98
7	81 00 22 92	25	81 00 22 98
8	81 00 22 99	26	81 00 01 68
9	81 00 04 03	27	81 00 01 82
10	81 00 00 97	28	81 00 01 88
11	22 49 59 10 6	29	81 00 01 96
12	81 00 00 99	30	81 00 60 57
13	81 00 01 01	31	81 00 23 03
14	81 00 22 97	32	81 00 22 94
15	81 00 01 03	33	81 00 22 93
16	81 00 01 05	34	81 00 01 50
17	81 00 01 06	35	81 00 01 02
18	81 00 01 07		

Tafel 13.01 – Stoffdrücker

Kl. 8515/610, -/612, -/620, -/622, -/630, -/632,
 -/660, -/662, -/680, -/682, -/690, -/692,
 -/700, -/702, -/710, -/712, -/720, -/722,
 -/730, -/732, -/740, -/742

Lfd. Nr. Bestell-Nr.

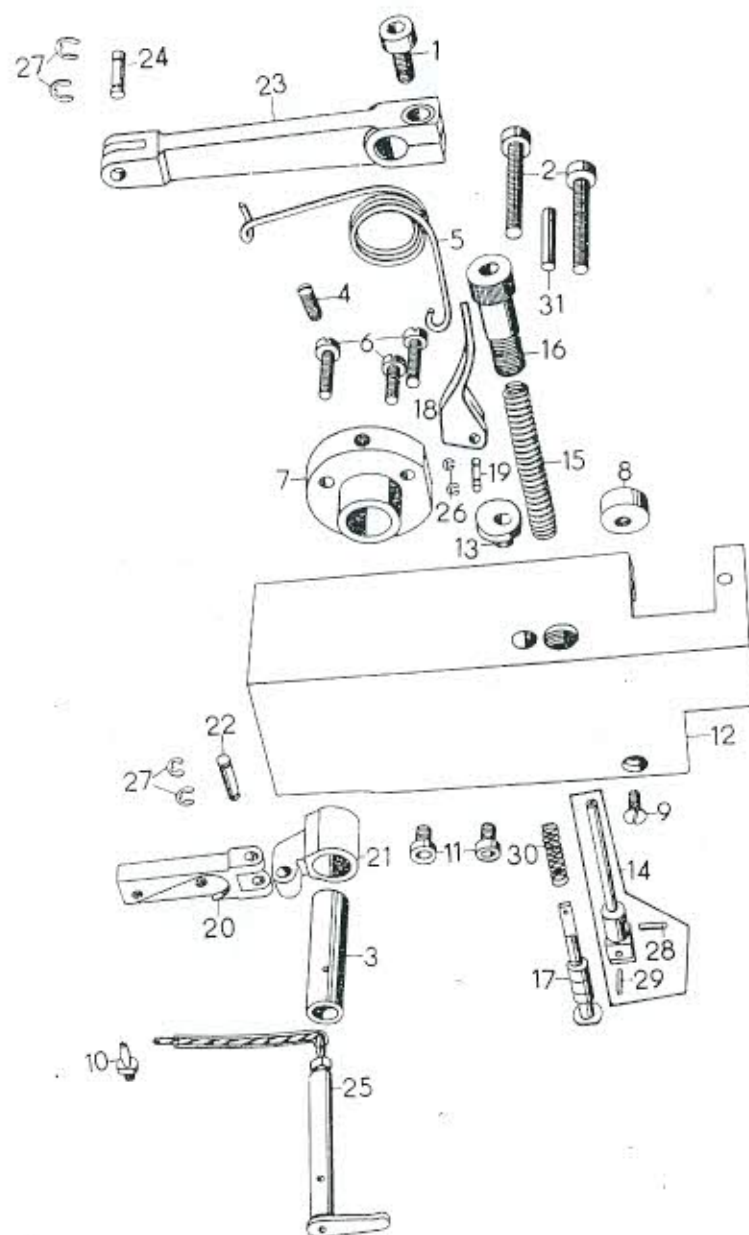
1	81 00 00 25
2	81 00 00 36
3	81 00 00 38
4	81 00 00 39
5	81 00 00 42
6	81 00 01 21
7	81 00 02 23
8	81 00 02 28
9	81 00 02 31
10	81 00 04 15
11	81 00 05 10
12	81 00 09 80
13	81 00 05 22
14	81 00 22 48
15	81 00 22 45
16	81 00 22 47
17	81 00 05 27
18	81 00 22 49
19	81 00 05 29
20	81 00 05 32
21	81 00 05 33
22	81 00 05 34
23	81 00 05 35
24	81 00 05 36
25	81 00 06 91
26	50 80 16 02 3
27	50 80 16 05 8
28	50 51 30 20 5
29	50 51 30 19 2
30	54 30 50 05 5
31	50 50 10 87 9



Tafel 13.02 – Stoffdrücker

Kl. 8515/611, -/614, -/621, -/624, -/631, -/634,
-/661, -/664, -/681, -/684, -/691, -/694,
-/701, -/704

Lfd. Nr. Bestell-Nr.



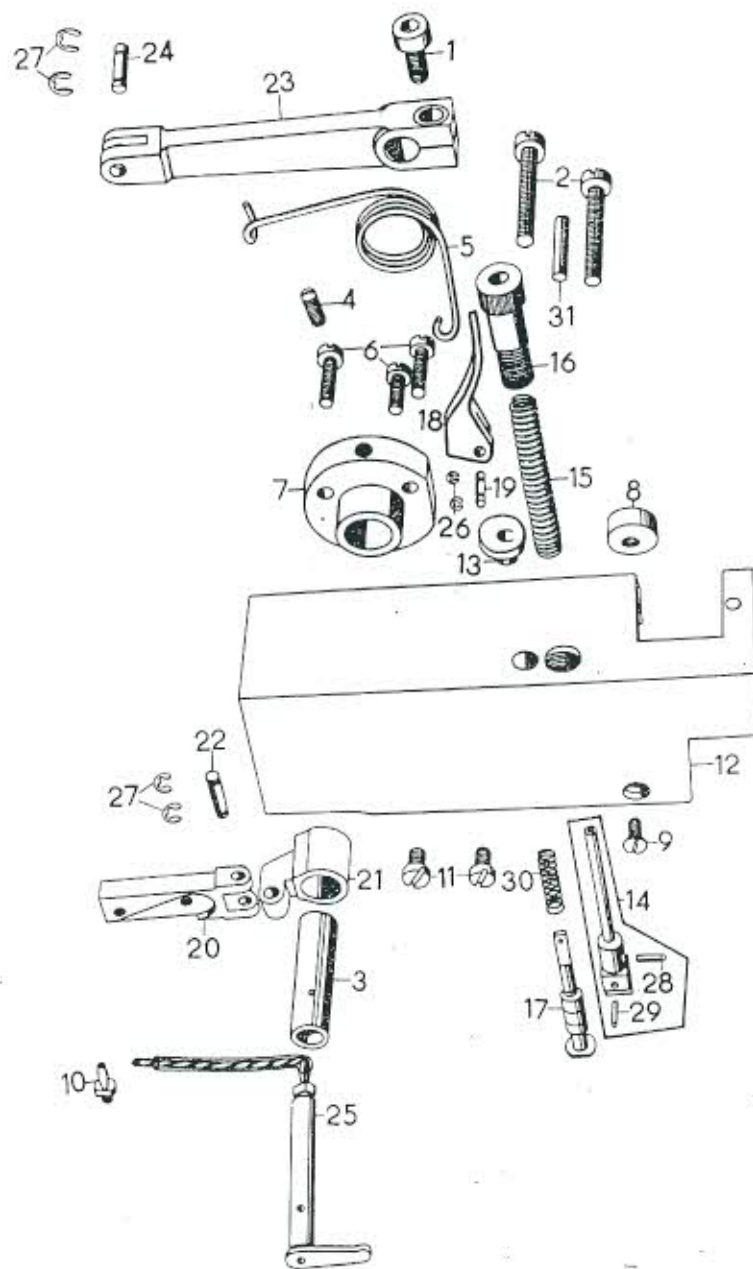
1	81 00 00 25
2	81 00 00 36
3	81 00 00 38
4	81 00 00 39
5	81 00 00 42
6	81 00 01 21
7	81 00 12 09
8	81 00 02 28
9	81 00 02 31
10	81 00 04 15
11	81 00 05 10
12	81 00 12 07
13	81 00 05 22
14	81 00 22 48
15	81 00 22 45
16	81 00 22 47
17	81 00 05 27
18	81 00 22 49
19	81 00 05 29
20	81 00 05 32
21	81 00 05 33
22	81 00 05 34
23	81 00 05 35
24	81 00 05 36
25	81 00 06 91
26	50 80 16 02 3
27	50 80 16 05 8
28	50 51 30 20 5
29	50 51 30 19 2
30	54 30 50 05 5
31	50 50 10 87 9

Tafel 13.03 – Stoffdrücker

Kl. 8515/711, -/714, -/721, -/724, -/731, -/734,
-/741, -/744

Lfd. Nr. Bestell-Nr.

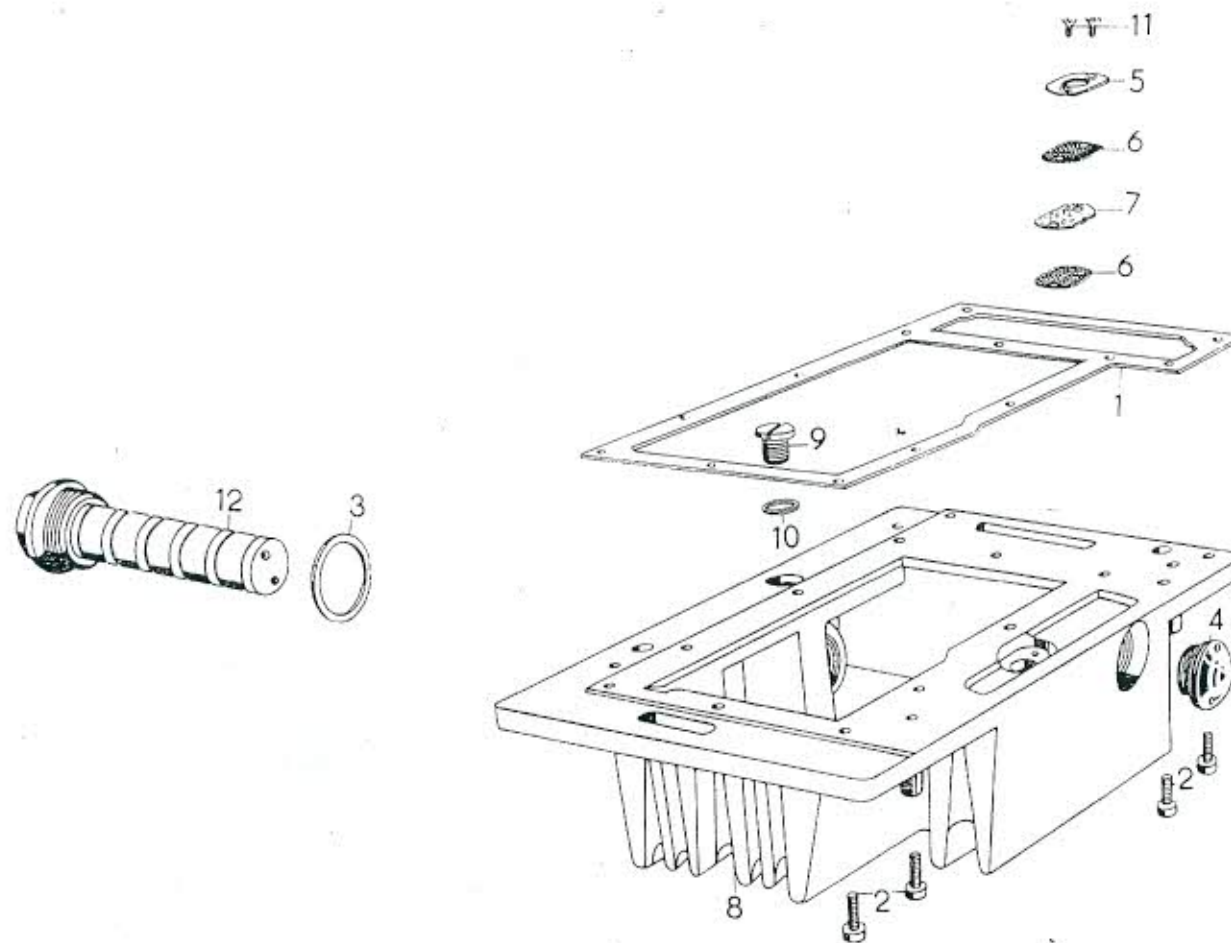
1	81 00 00 25
2	81 00 00 36
3	81 00 00 38
4	81 00 00 39
5	81 00 00 42
6	81 00 01 21
7	81 00 12 09
8	81 00 02 28
9	81 00 02 31
10	81 00 04 15
11	81 00 05 10
12	81 00 22 11
13	81 00 05 22
14	81 00 22 48
15	81 00 22 45
16	81 00 22 47
17	81 00 05 27
18	81 00 22 49
19	81 00 05 29
20	81 00 05 32
21	81 00 05 33
22	81 00 05 34
23	81 00 05 35
24	81 00 05 36
25	81 00 06 91
26	50 80 16 02 3
27	50 80 16 05 8
28	50 51 30 20 5
29	50 51 30 19 2
30	54 30 50 05 5
31	50 50 10 87 9



Tafel 14.01 – Ölwanne

BR 8515

Lfd. Nr. Bestell-Nr.



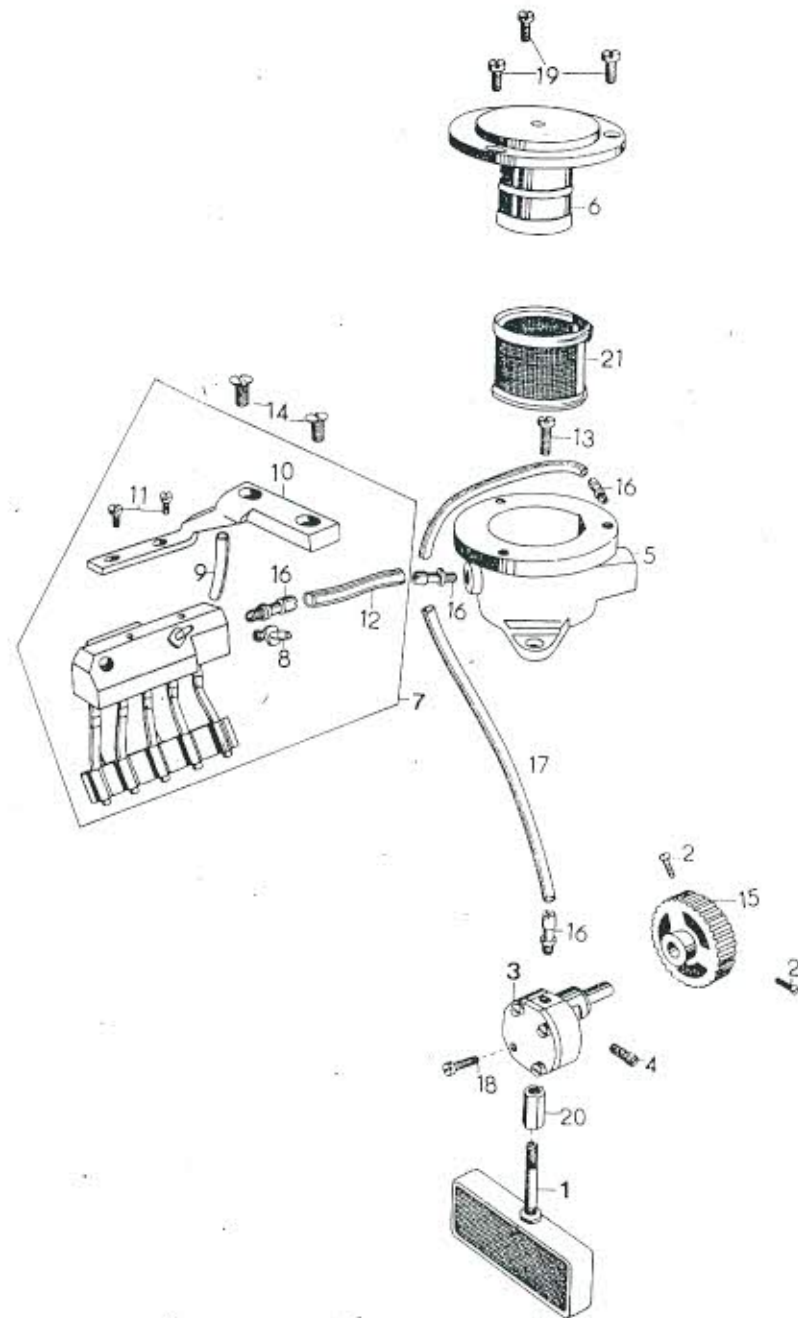
1	81 00 00 24
2	81 00 00 25
3	12 44 21 01 5
4	11 82 13 01 2
5	81 00 03 57
6	81 00 03 58
7	81 00 03 59
8	81 00 05 12
9	81 00 05 16
10	81 00 05 17
11	81 00 05 18
12	51 07 60 26 1

Tafel 15.01 – Ölpumpe und Verteiler

BR 8515

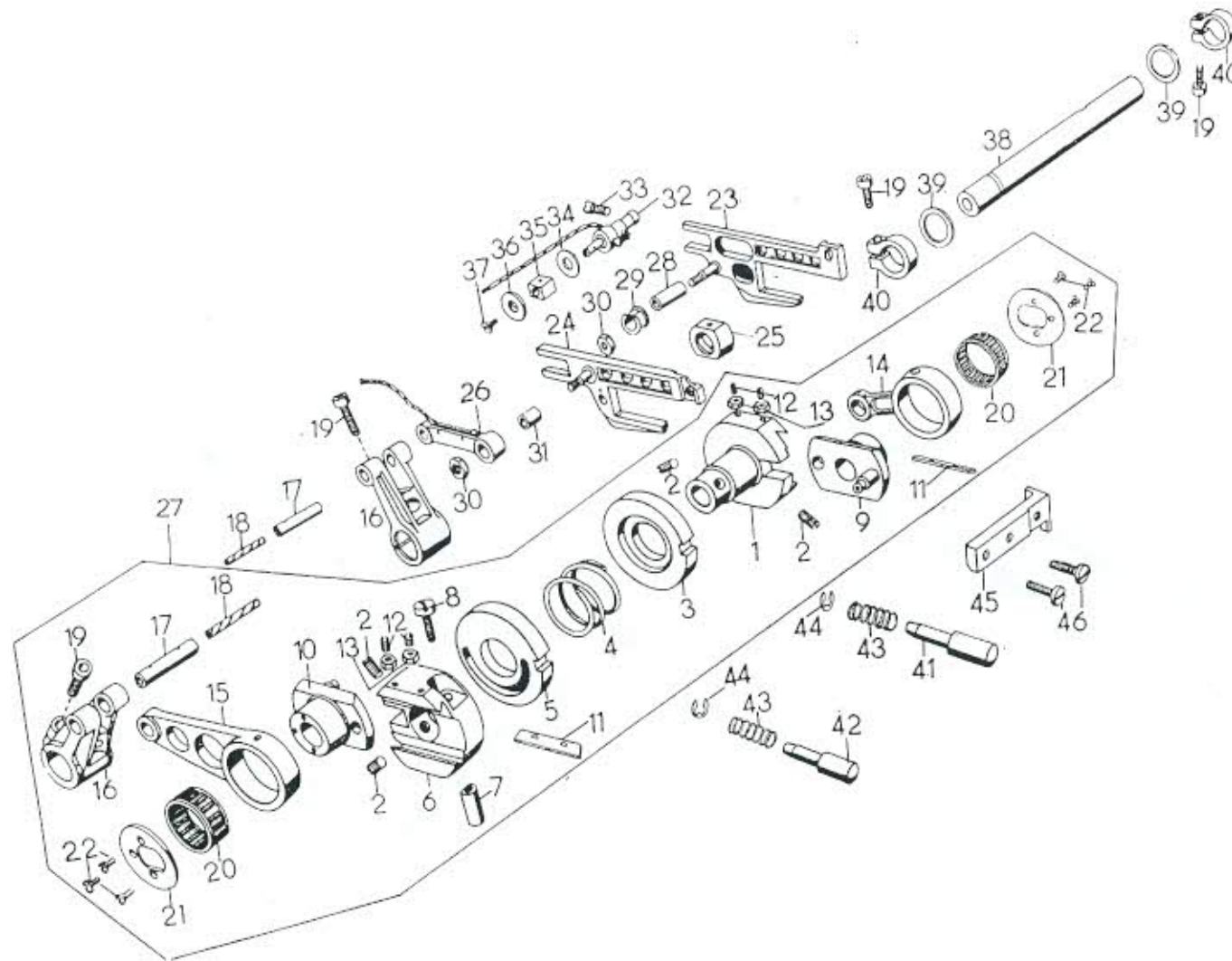
Lfd. Nr. Bestell-Nr.

1	81 00 00 22
2	81 00 61 03
3	81 00 04 02
4	81 00 04 03
5	81 00 04 07
6	81 00 04 09
7	81 00 04 13
8	81 00 04 15
9	81 00 04 16
10	81 00 04 18
11	81 00 04 19
12	81 00 04 22
13	81 00 04 24
14	81 00 04 25
15	81 00 04 27
16	81 00 05 05
17	81 00 05 06
18	81 00 05 07
19	81 00 05 10
20	81 00 05 11
21	81 00 06 96



Tafel 16.01 – Transportgetriebe

Kl. 8515/610, -/611, -/612, -/614, -/620, -/621,
 -/622, -/624, -/630, -/631, -/632, -/634,
 -/680, -/681, -/682, -/684, -/690, -/691,
 -/692, -/694, -/700, -/701, -/702, -/704,
 -/710, -/711, -/712, -/714, -/720, -/721,
 -/722, -/724, -/730, -/731, -/732, -/734,
 -/740, -/741, -/742, -/744

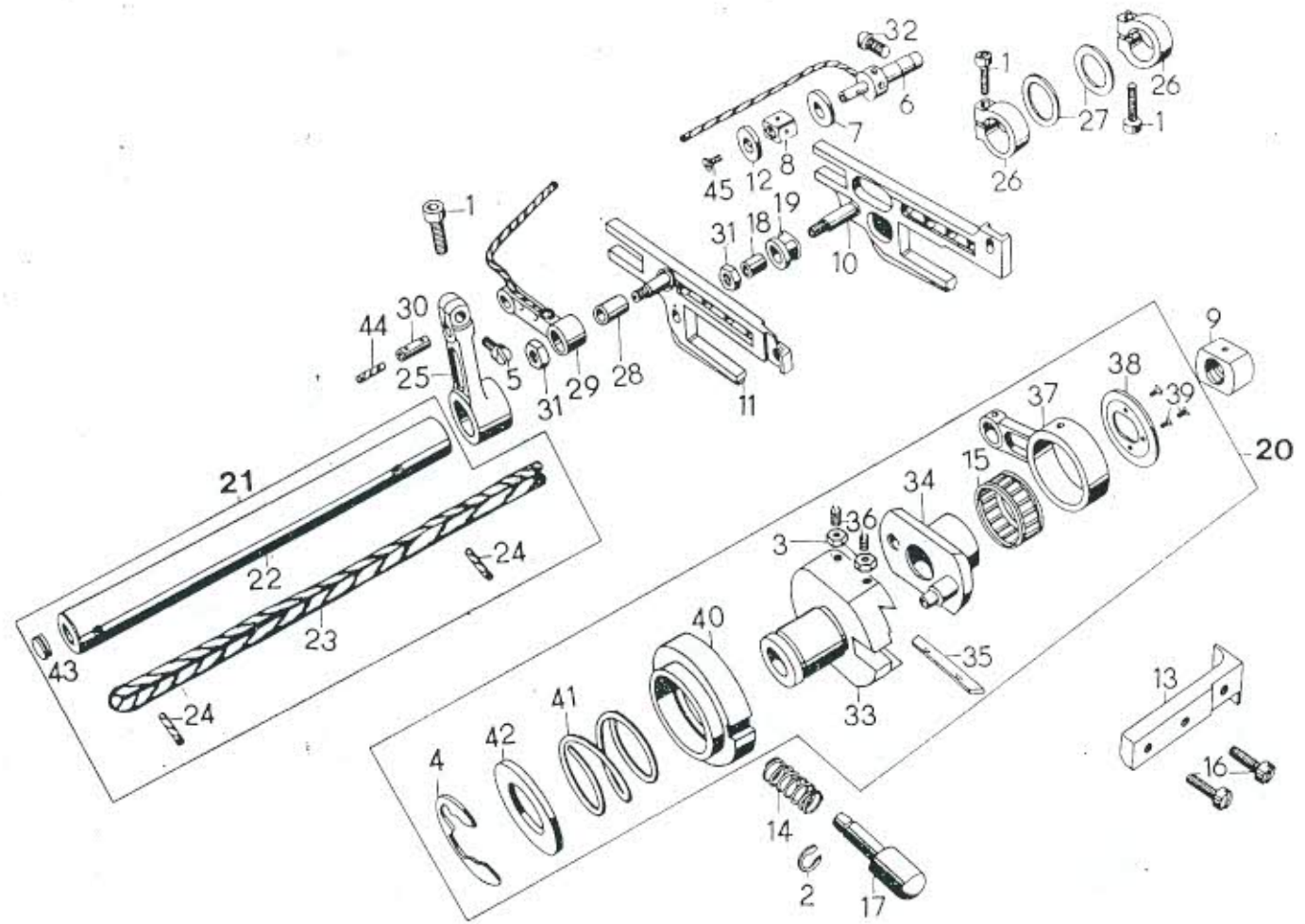


Lfd. Nr.	Bestell-Nr.	Lfd. Nr.	Bestell-Nr.
1	81 00 08 79	25	81 00 03 44
2	81 00 10 00	26	81 00 08 98
3	81 00 08 80	27	81 00 11 56
4	81 00 05 93	28	81 00 03 68
5	81 00 08 81	29	81 00 03 69
6	81 00 08 82	30	81 00 03 91
7	81 00 02 78	31	81 00 03 85
8	81 00 02 79	32	81 00 03 37
9	81 00 11 57	33	81 00 04 03
10	81 00 11 58	34	81 00 03 42
11	81 00 05 87	35	81 00 03 43
12	81 00 60 07	36	81 00 03 51
13	81 00 60 08	37	81 00 61 04
14	81 00 05 89	38	81 00 08 95
15	81 00 08 89	39	81 00 03 83
16	81 00 08 90	40	81 00 03 81
17	81 00 08 93	41	81 00 08 75
18	81 00 53 31	42	81 00 08 76
19	81 00 00 25	43	54 18 00 87 5
20	28 62 44 00 4	44	50 80 16 06 6
21	81 00 08 94	45	81 00 03 53
22	81 00 05 91	46	81 00 03 56
23	81 00 03 45		
24	81 00 03 48		
} nur als Komplet tierung lieferbar			

Tafel 16.02 – Transportgetriebe I

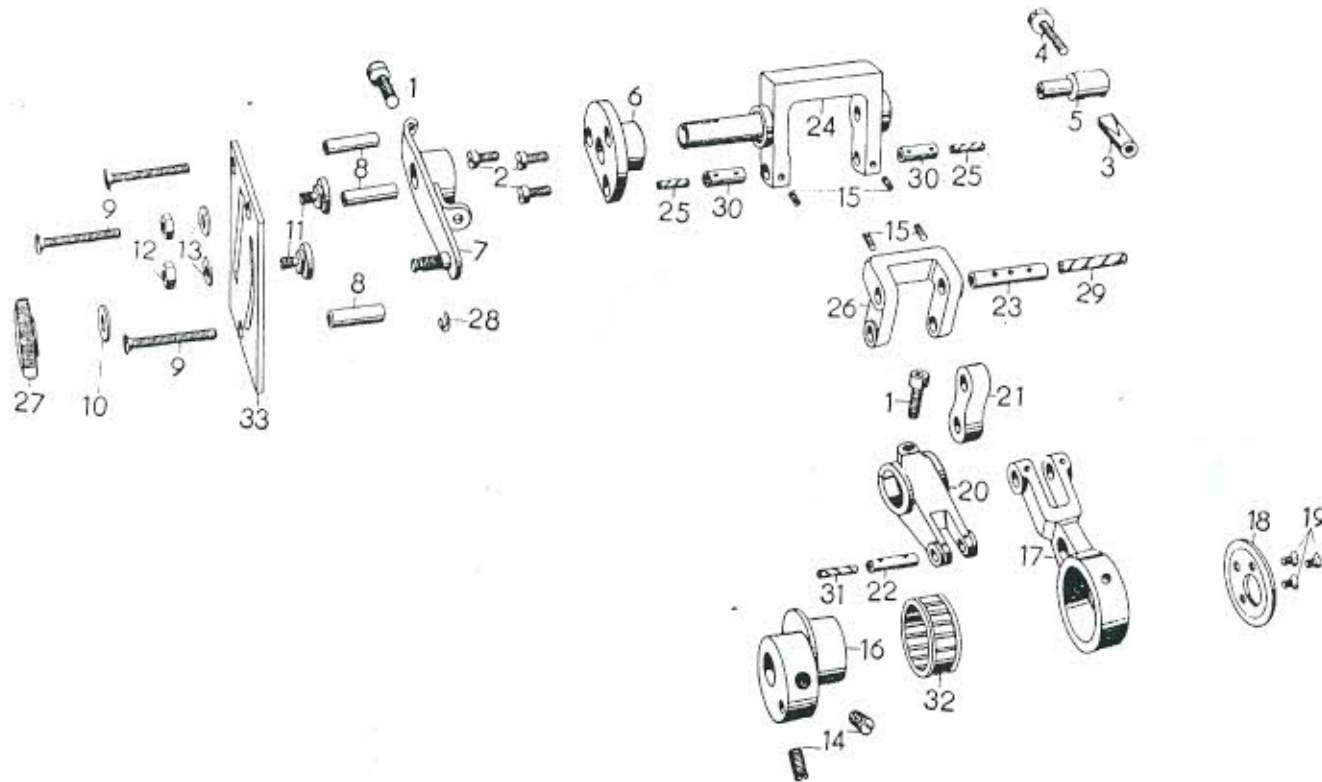
Kl. 8515/660, -/661, -/662, -/664

Lfd. Nr.	Bestell-Nr.	Lfd. Nr.	Bestell-Nr.
1	81 00 00 25	22	81 00 03 72
2	50 80 16 06 6	23	81 00 03 73
3	81 00 60 08	24	81 00 03 74
4	50 80 16 13 8	25	81 00 03 77
5	81 00 03 36	26	81 00 03 81
6	81 00 03 37	27	81 00 03 83
7	81 00 03 42	28	81 00 03 85
8	81 00 03 43	29	81 00 03 86
9	81 00 03 44	30	81 00 03 89
10	81 00 03 45	31	81 00 03 91
11	81 00 03 48	32	81 00 04 03
	nur als	33	81 00 05 81
	Komplettierung	34	81 00 05 84
	lieferbar	35	81 00 05 87
12	81 00 03 51	36	81 00 60 07
13	81 00 03 53	37	81 00 05 89
14	54 18 00 87 5	38	81 00 05 90
15	28 62 44 00 4	39	81 00 05 91
16	81 00 03 56	40	81 00 05 92
17	81 00 03 61	41	81 00 05 93
18	81 00 03 68	42	81 00 05 94
19	81 00 03 69	43	81 00 55 02
20	81 00 03 70	44	81 00 56 28
21	81 00 03 71	45	81 00 61 04



Tafel 16.02 – Transportgetriebe II
 Kl. 8515/660, -/661, -/662, -/664

Lfd. Nr. Bestell-Nr.



1	81 00 00 25
2	81 00 01 04
3	81 00 02 78
4	81 00 02 79
5	81 00 03 63
6	81 00 03 66
7	81 00 03 92
8	81 00 03 95
9	81 00 03 96
10	81 00 04 36
11	81 00 04 39
12	81 00 04 40
13	81 00 04 71
14	81 00 10 00
15	81 00 05 88
16	81 00 05 96
17	81 00 05 97
18	81 00 05 98
19	81 00 05 99
20	81 00 06 02
21	81 00 06 03
22	81 00 06 04
23	81 00 06 07
24	81 00 06 09
25	81 00 06 11
26	81 00 06 23
27	81 00 06 94
28	81 00 06 95
29	81 00 53 31
30	81 00 53 39
31	81 00 56 28
32	28 62 44 00 4
33	81 00 03 98

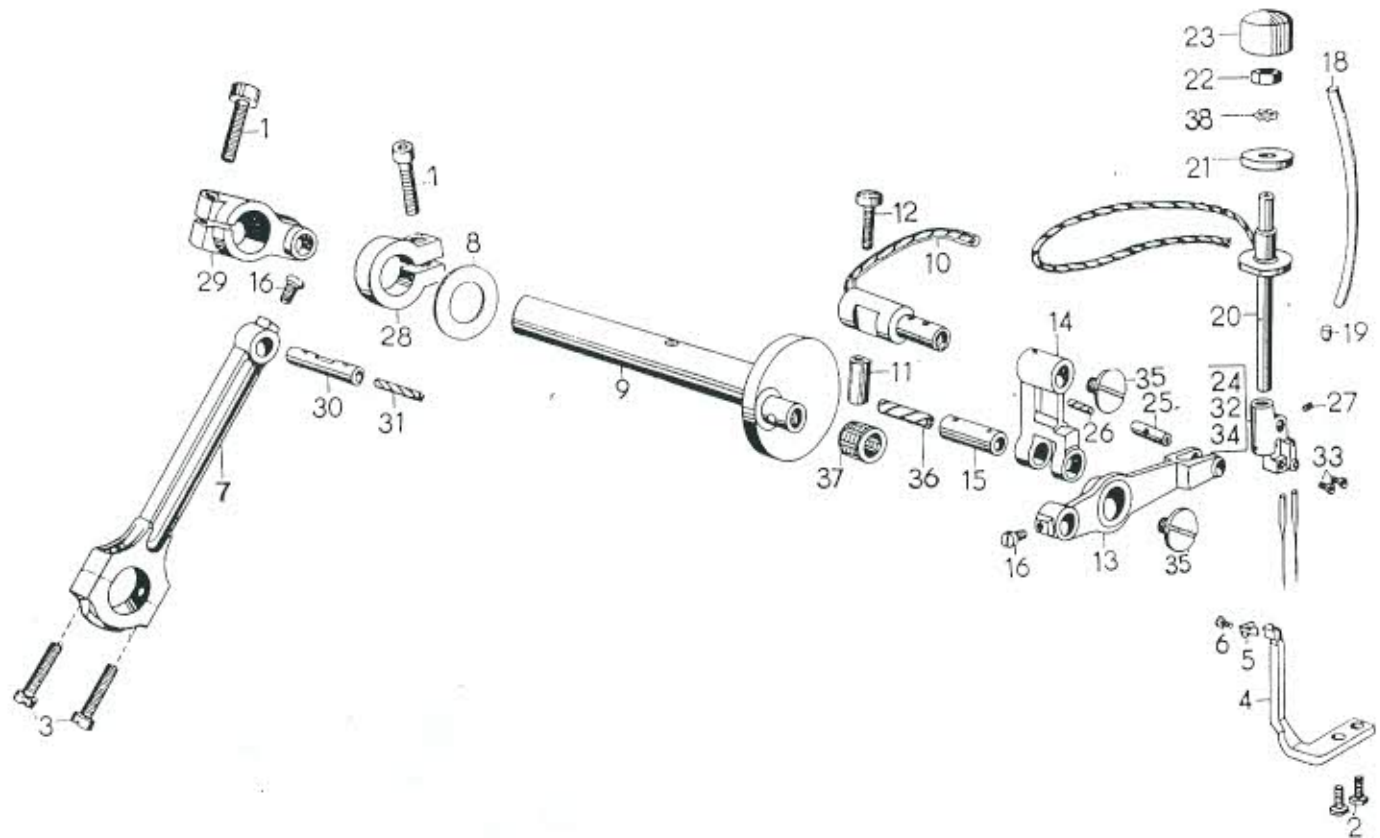
Tafel 17.01 – Nadelantrieb

BR 8515

Lfd. Nr. Bestell-Nr.

Lfd. Nr. Bestell-Nr.

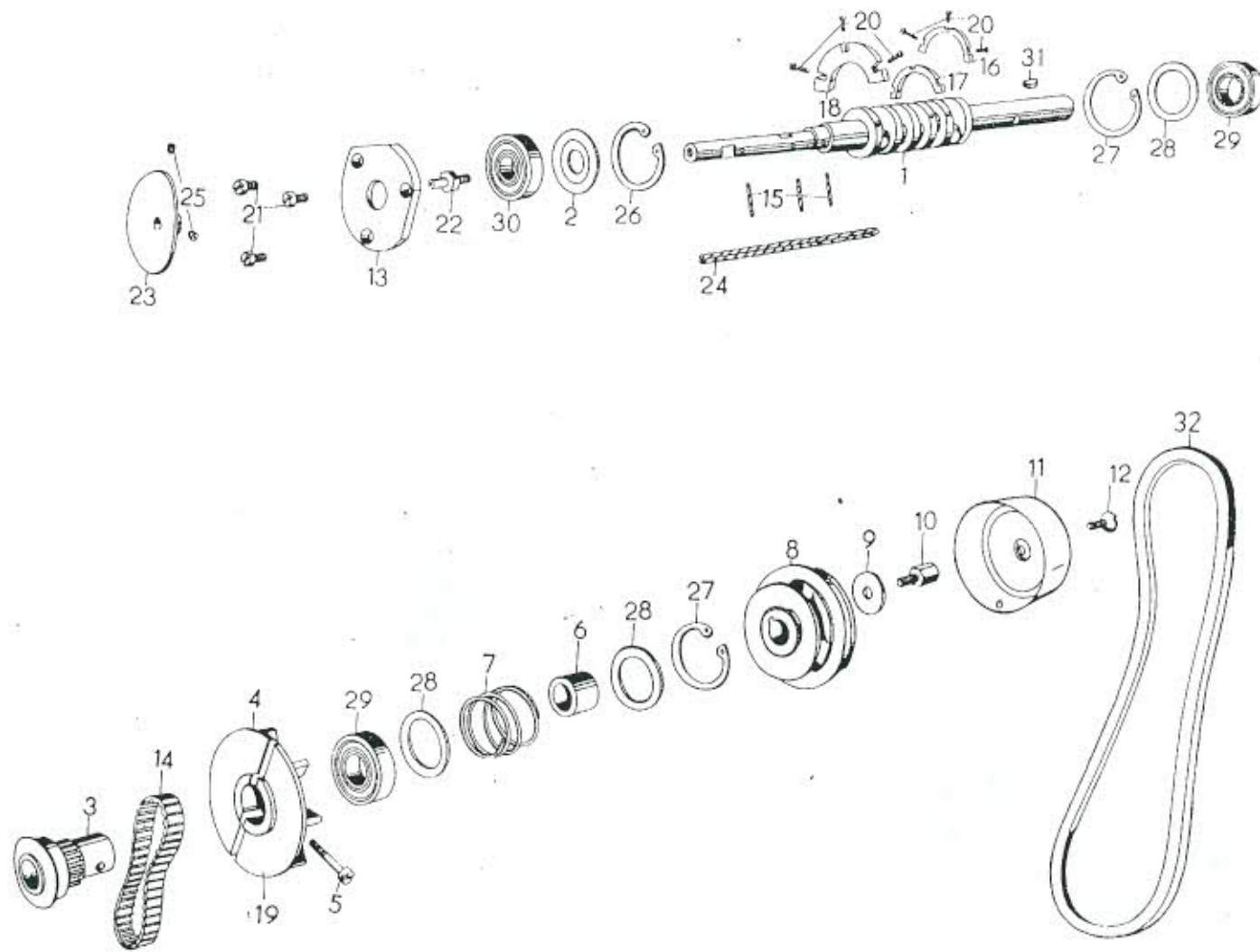
1	81 00 00 25	23	81 00 02 99
2	81 00 00 47	24	81 00 03 00
3	81 00 01 21		= 3,2 mm
4	81 00 01 44		Nadelabstand
5	81 00 01 45	25	81 00 03 04
6	81 00 01 97	26	81 00 03 05
7	81 00 02 55	27	81 00 03 06
8	81 00 02 64	28	81 00 04 57
9	81 00 02 67	29	81 00 04 70
10	81 00 02 73	30	81 00 04 74
11	81 00 02 78	31	81 00 04 75
12	81 00 02 79	32	81 00 06 33
13	81 00 02 81		= 2,0 mm
14	81 00 02 82		Nadelabstand
15	81 00 02 85	33	81 00 06 35
16	81 00 02 87	34	81 00 06 37
17			= 5,0 mm
18	81 00 02 91		Nadelabstand
19	81 00 02 92	35	81 00 52 56
20	81 00 02 93	36	81 00 58 06
21	81 00 02 97	37	28 62 44 00 1
22	81 00 02 98	38	51 50 20 06 5



Tafel 18.01 – Kurbelwellenantrieb

Kl. 8515/610, -/611, -/612, -/614, -/620, -/621,
 -/622, -/624, -/630, -/631, -/632, -/634,
 -/660, -/661, -/662, -/664, -/680, -/681,
 -/682, -/684, -/690, -/691, -/692, -/694,
 -/700, -/701, -/702, -/704

Lfd. Nr. Bestell-Nr.



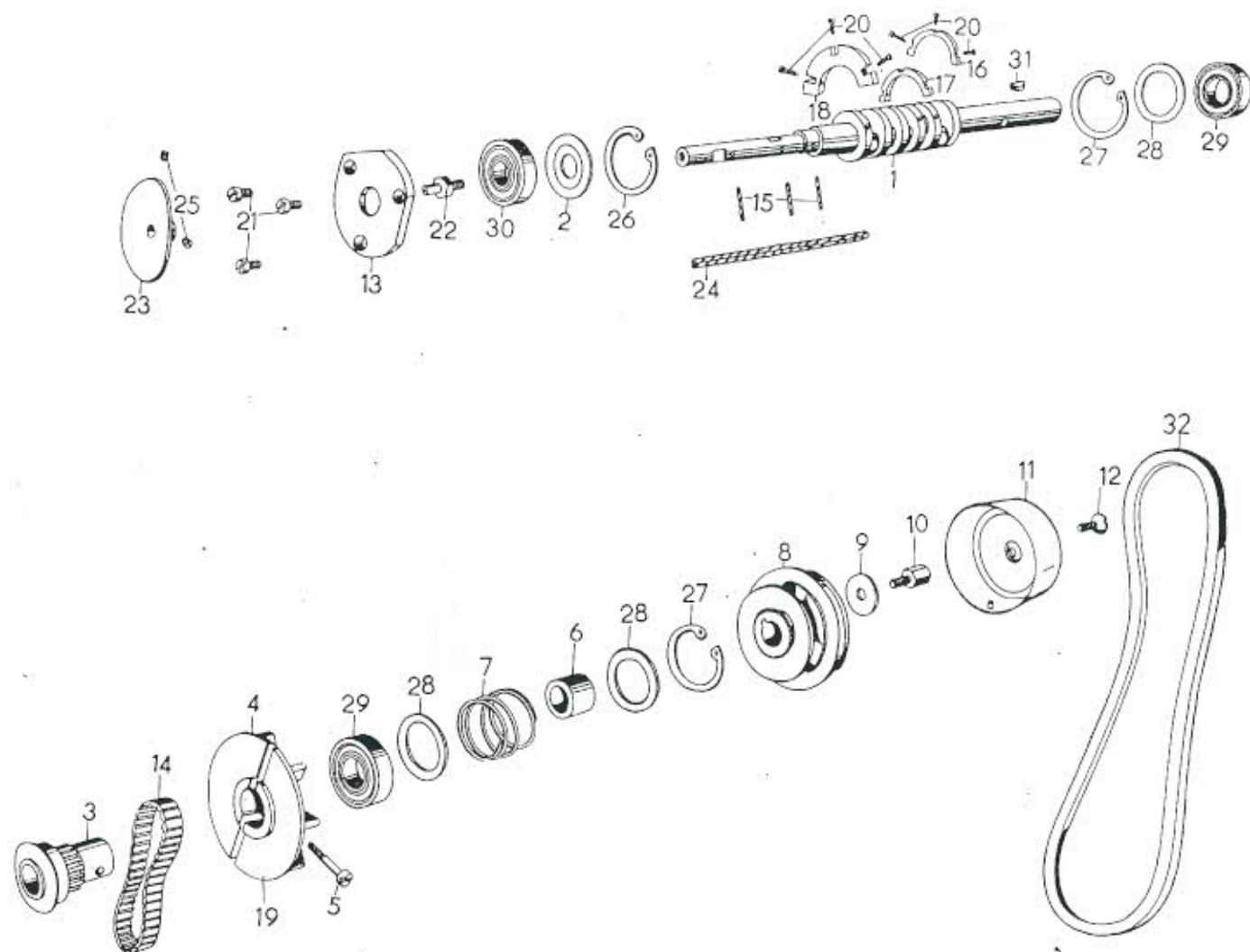
1	81 00 01 47
2	81 00 01 51
3	81 00 01 52
4	81 00 01 56
5	81 00 01 59
6	81 00 01 60
7	81 00 01 61
8	81 00 01 62
9	81 00 01 63
10	81 00 01 64
11	81 00 16 30
12	81 00 01 66
13	81 00 01 67
14	81 00 02 32
15	81 00 03 05
16	81 00 03 18
17	81 00 03 19
18	81 00 03 20
19	81 00 01 55
20	81 00 03 26
21	81 00 01 04
22	81 00 04 29
23	81 00 04 31
24	81 00 53 51
25	81 00 05 64
26	50 80 30 18 3
27	81 00 11 15
28	81 00 10 67
29	28 61 11 61 8
30	28 61 11 62 0
31	52 94 99 40 5
32	12 43 11 02 3

Tafel 18.02 – Kurbelwellenantrieb

Kl. 8515/710, -/711, -/712, -/714, -/720, -/721,
 -/722, -/724, -/730, -/731, -/732, -/734,
 -/740, -/741, -/742, -/744

Lfd. Nr. Bestell-Nr.

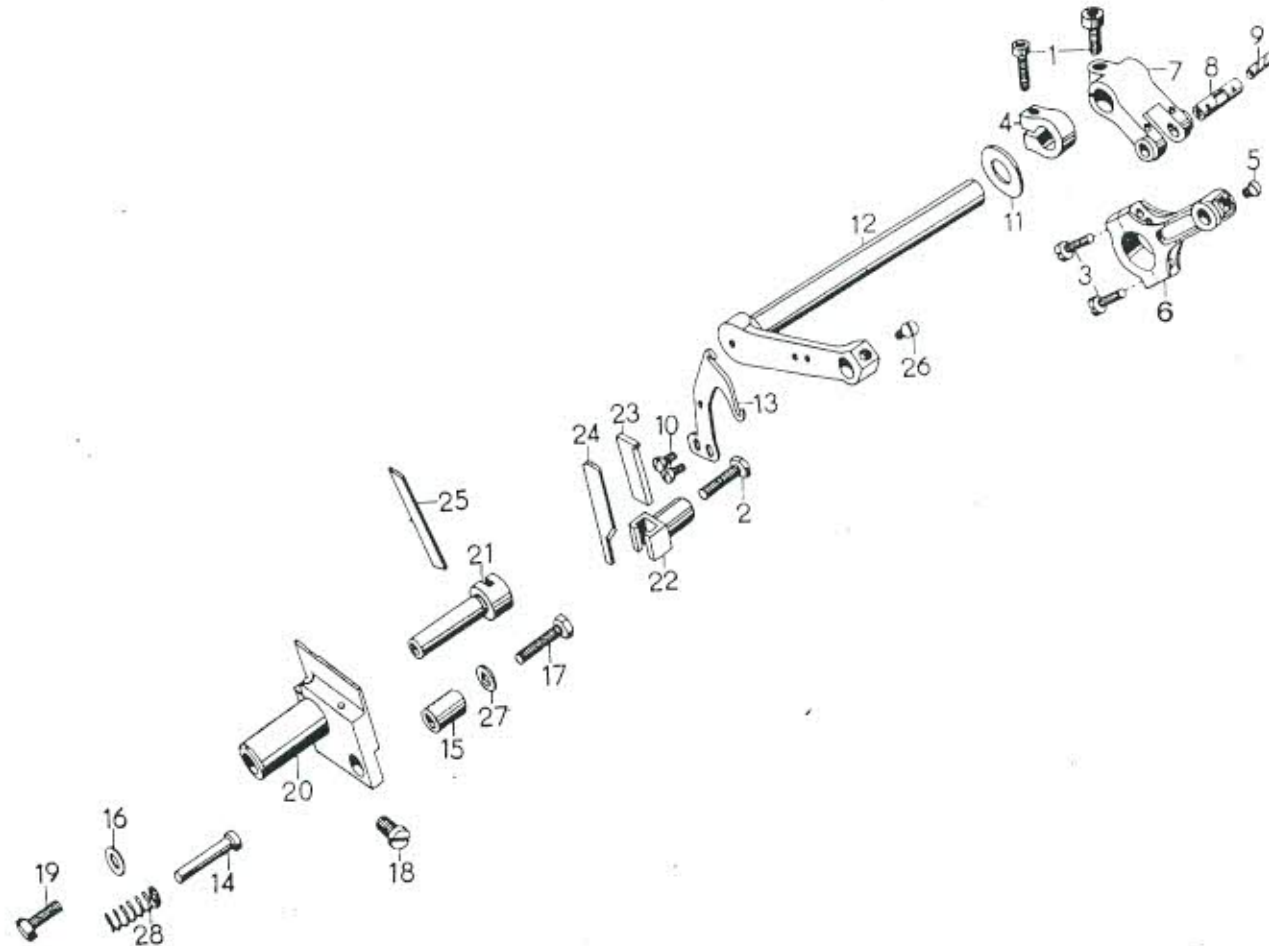
1	81 00 17 07
2	81 00 01 51
3	81 00 01 52
4	81 00 01 56
5	81 00 01 59
6	81 00 01 60
7	81 00 01 61
8	81 00 01 62
9	81 00 01 63
10	81 00 01 64
11	81 00 16 30
12	81 00 01 66
13	81 00 01 67
14	81 00 02 32
15	81 00 03 05
16	81 00 03 18
17	81 00 03 19
18	81 00 03 20
19	81 00 01 55
20	81 00 03 26
21	81 00 01 04
22	81 00 04 29
23	81 00 04 31
24	81 00 53 51
25	81 00 05 64
26	50 80 30 18 3
27	81 00 11 15
28	81 00 10 67
29	28 61 11 61 8
30	28 61 11 62 0
31	52 94 99 40 5
32	12 43 11 02 3



Tafel 19.01 – Messerantrieb

Kl. 8515/610, -/612, -/620, -/622, -/630, -/632,
 -/660, -/662, -/680, -/682, -/690, -/692,
 -/700, -/702, -/710, -/712, -/720, -/722,
 -/730, -/732, -/740, -/742

Lfd. Nr. Bestell-Nr.



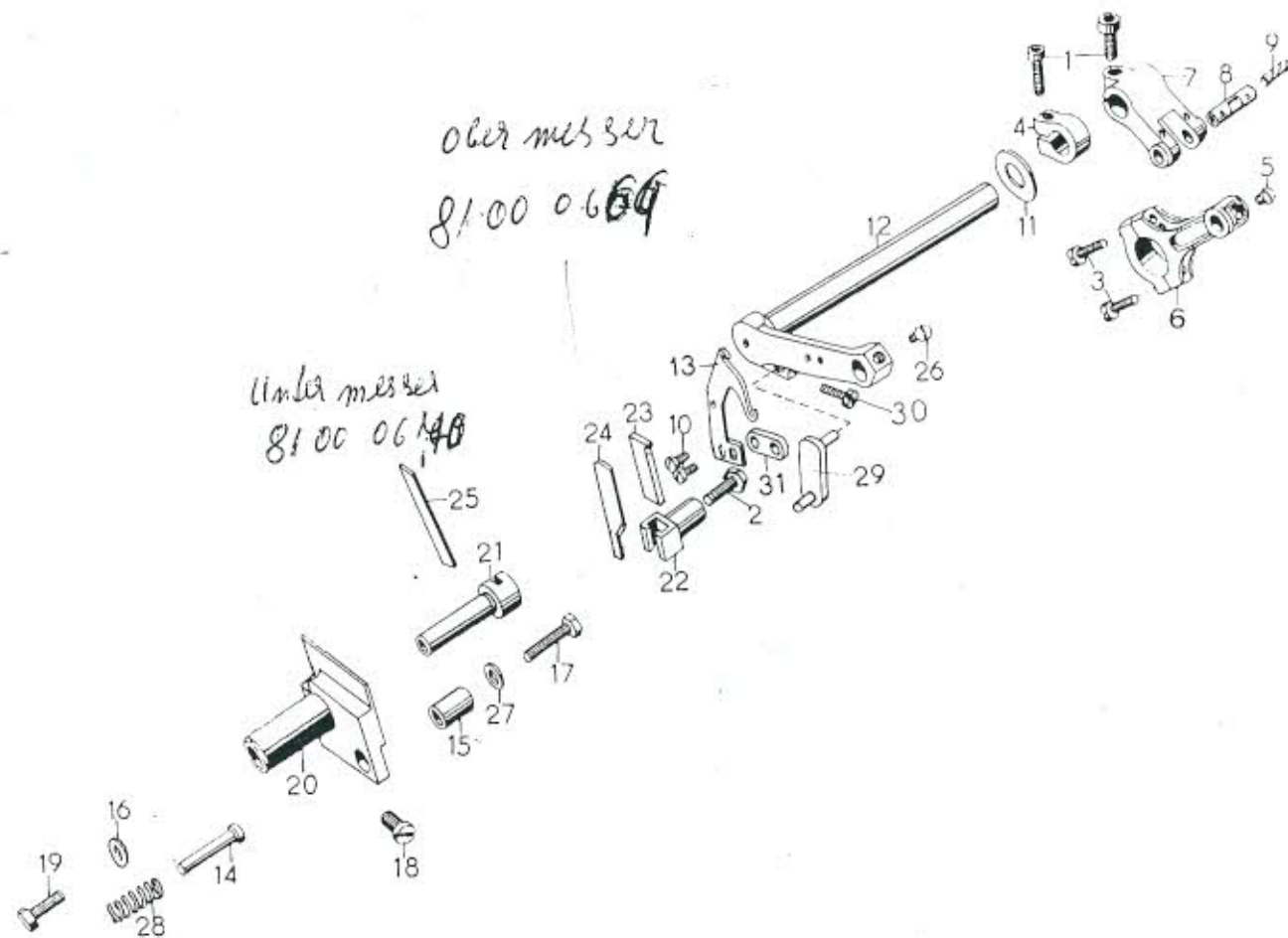
1	81 00 00 25
2	81 00 00 44
3	81 00 01 21
4	81 00 02 58
5	81 00 02 87
6	81 00 03 08
7	81 00 03 12
8	81 00 03 14
9	81 00 03 15
10	81 00 60 10
11	81 00 03 17
12	81 00 03 22
13	81 00 03 23
14	81 00 03 29
15	81 00 03 31
16	81 00 03 32
17	81 00 14 86
18	81 00 03 34
19	81 00 03 36
20	81 00 17 10
21	81 00 04 78
22	81 00 06 21
23	81 00 06 22
24	81 00 11 27
25	81 00 11 26
26	81 00 06 92
27	81 00 06 93
28	54 18 39 57 5

Tafel 19.02 – Messerantrieb

Kl. 8515/611, -/614, -/621, -/624, -/631, -/634,
 -/661, -/664, -/681, -/684, -/691, -/694,
 -/701, -/704, -/711, -/714, -/721, -/724,
 -/731, -/734, -/741, -/744

Lfd. Nr. Bestell-Nr.

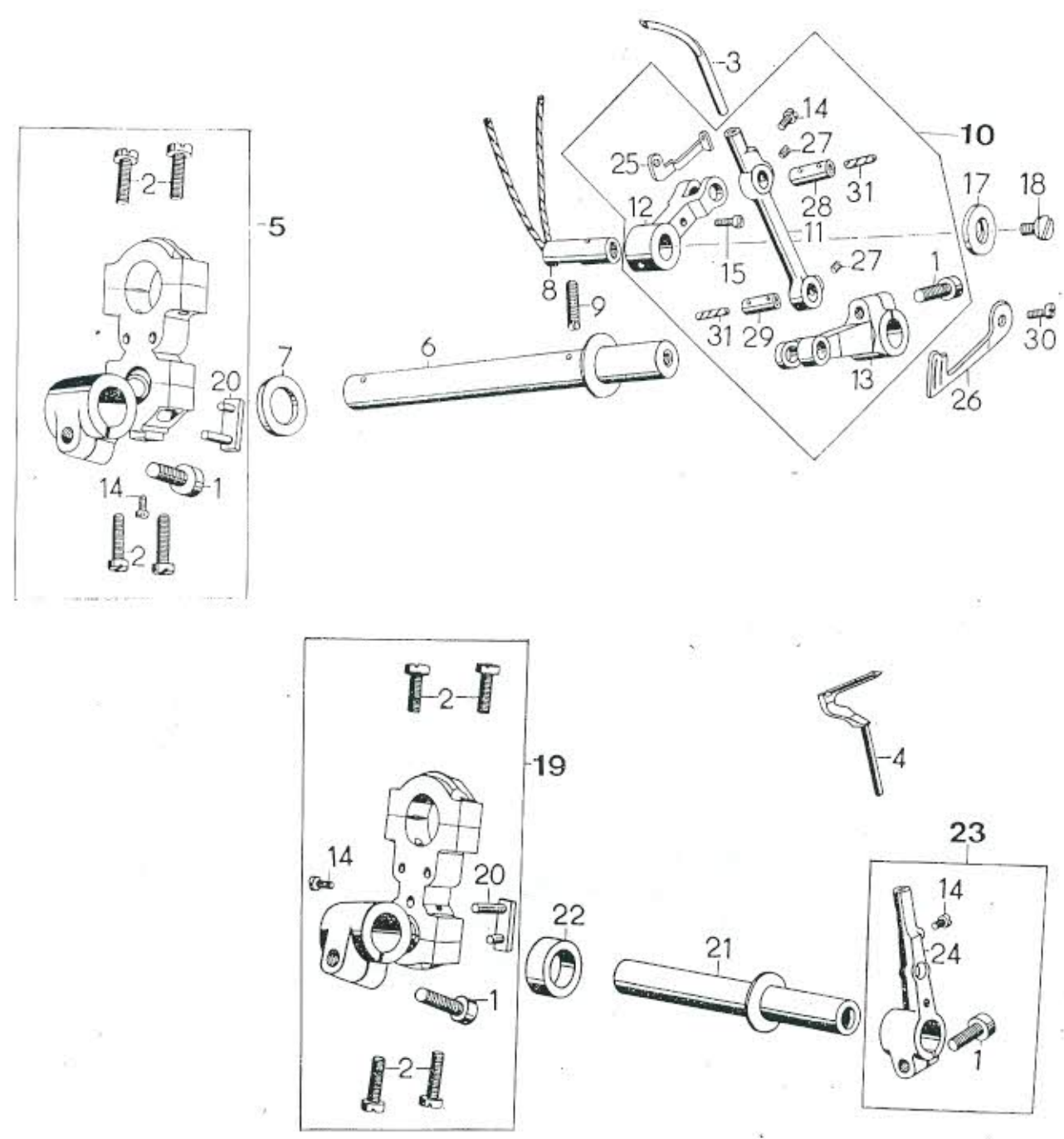
1	81 00 00 25
2	81 00 00 44
3	81 00 01 21
4	81 00 02 58
5	81 00 02 87
6	81 00 03 08
7	81 00 03 12
8	81 00 03 14
9	81 00 03 15
10	81 00 60 10
11	81 00 03 17
12	81 00 12 15
13	81 00 12 16
14	81 00 03 29
15	81 00 03 31
16	81 00 03 32
17	81 00 14 86
18	81 00 03 34
19	81 00 03 36
20	81 00 17 10
21	81 00 04 78
22	81 00 06 21
23	81 00 06 22
24	81 00 11 27
25	81 00 11 26
26	81 00 06 92
27	81 00 06 93
28	54 18 39 57 5
29	81 00 12 17
30	81 00 01 98
31	81 00 22 21



Tafel 20.01
Ober- und Untergreiferantrieb

Kl. 8515/660, -/661, -/662, -/664, -/680, -/681,
 -/682, -/684, -/690, -/691, -/692, -/694,
 -/700, -/701, -/702, -/704

Lfd. Nr. Bestell-Nr.



1	81 00 00 25
2	81 00 01 21
3	81 00 01 24
4	81 00 01 25
5	81 00 01 72
6	81 00 01 83
7	81 00 01 84
8	81 00 01 85
9	81 00 01 89
10	81 00 01 90
11	81 00 01 91
12	81 00 01 92
13	81 00 01 94
14	81 00 01 98
15	81 00 01 99
16	
17	81 00 02 03
18	81 00 02 04
19	81 00 02 05
20	81 00 02 13
21	81 00 02 15
22	81 00 02 16
23	81 00 02 17
24	81 00 02 18
25	81 00 02 20
26	81 00 02 22
27	81 00 02 95
28	81 00 03 89
29	81 00 06 04
30	81 01 11 67
31	81 00 56 28

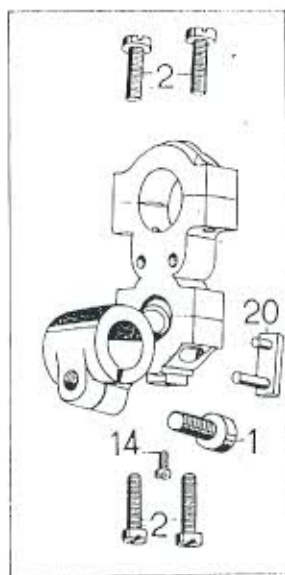
Tafel 20.02

Ober- und Untergriferantrieb

Kl. 8515/710, -/711, -/712, -/714, -/720, -/721,
-/722, -/724

Lfd. Nr. Bestell-Nr.

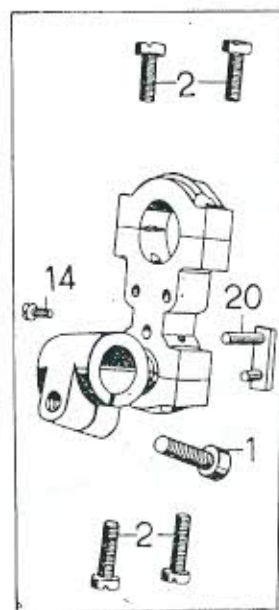
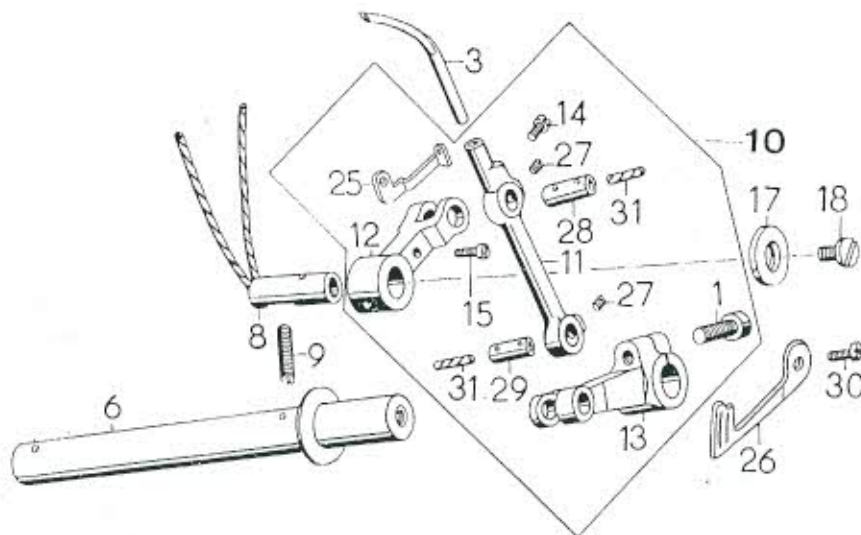
1	81 00 00 25
2	81 00 01 21
3	81 00 01 24
4	81 00 01 25
5	81 00 01 72
6	81 00 01 83
7	81 00 01 84
8	81 00 01 85
9	81 00 01 89
10	81 00 22 17
11	81 00 01 91
12	81 00 01 92
13	81 00 01 94
14	81 00 01 98
15	81 00 01 99
16	
17	81 00 02 03
18	81 00 02 04
19	81 00 02 05
20	81 00 02 13
21	81 00 02 15
22	81 00 02 16
23	81 00 02 17
24	81 00 02 18
25	81 00 02 01
26	81 00 02 22
27	81 00 02 95
28	81 00 03 89
29	81 00 06 04
30	81 01 11 67
31	81 00 56 28



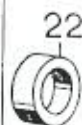
5



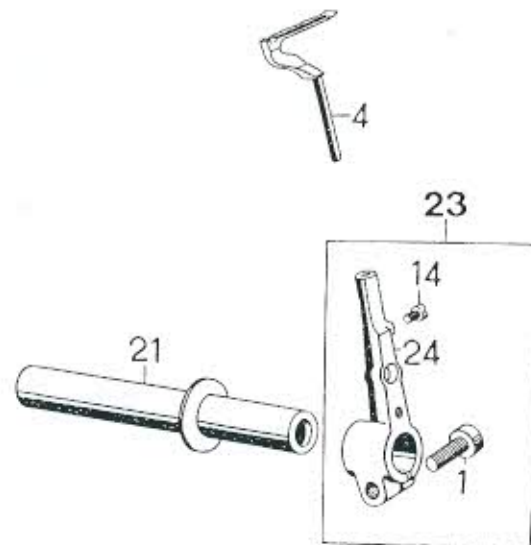
7



19



22

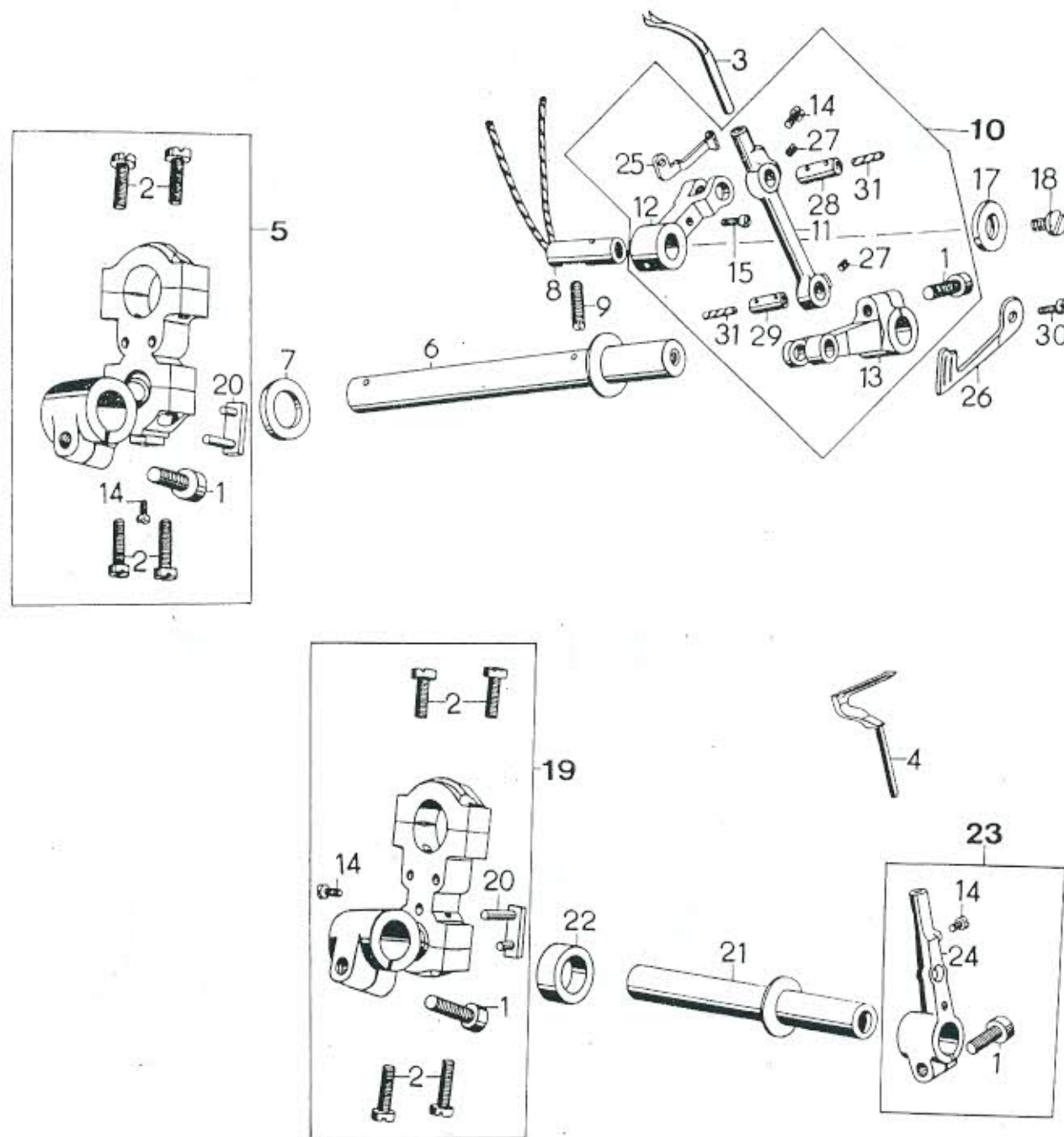


23

Tafel 20.03
Ober- und Untergreiferantrieb

Kl. 8515/610, -/611, -/612, -/614, -/620, -/621,
-/622, -/624, -/630, -/631, -/632, -/634

Lfd. Nr. Bestell-Nr.



1	81 00 00 25
2	81 00 01 21
3	81 00 13 40
4	81 00 01 25
5	81 00 01 72
6	81 00 01 83
7	81 00 01 84
8	81 00 01 85
9	81 00 01 89
10	81 00 01 90
11	81 00 01 91
12	81 00 01 92
13	81 00 01 94
14	81 00 01 98
15	81 00 01 99
16	
17	81 00 02 03
18	81 00 02 04
19	81 00 02 05
20	81 00 02 13
21	81 00 02 15
22	81 00 02 16
23	81 00 02 17
24	81 00 02 18
25	81 00 02 20
26	81 00 02 22
27	81 00 02 95
28	81 00 03 89
29	81 00 06 04
30	81 01 11 67
31	81 00 56 28

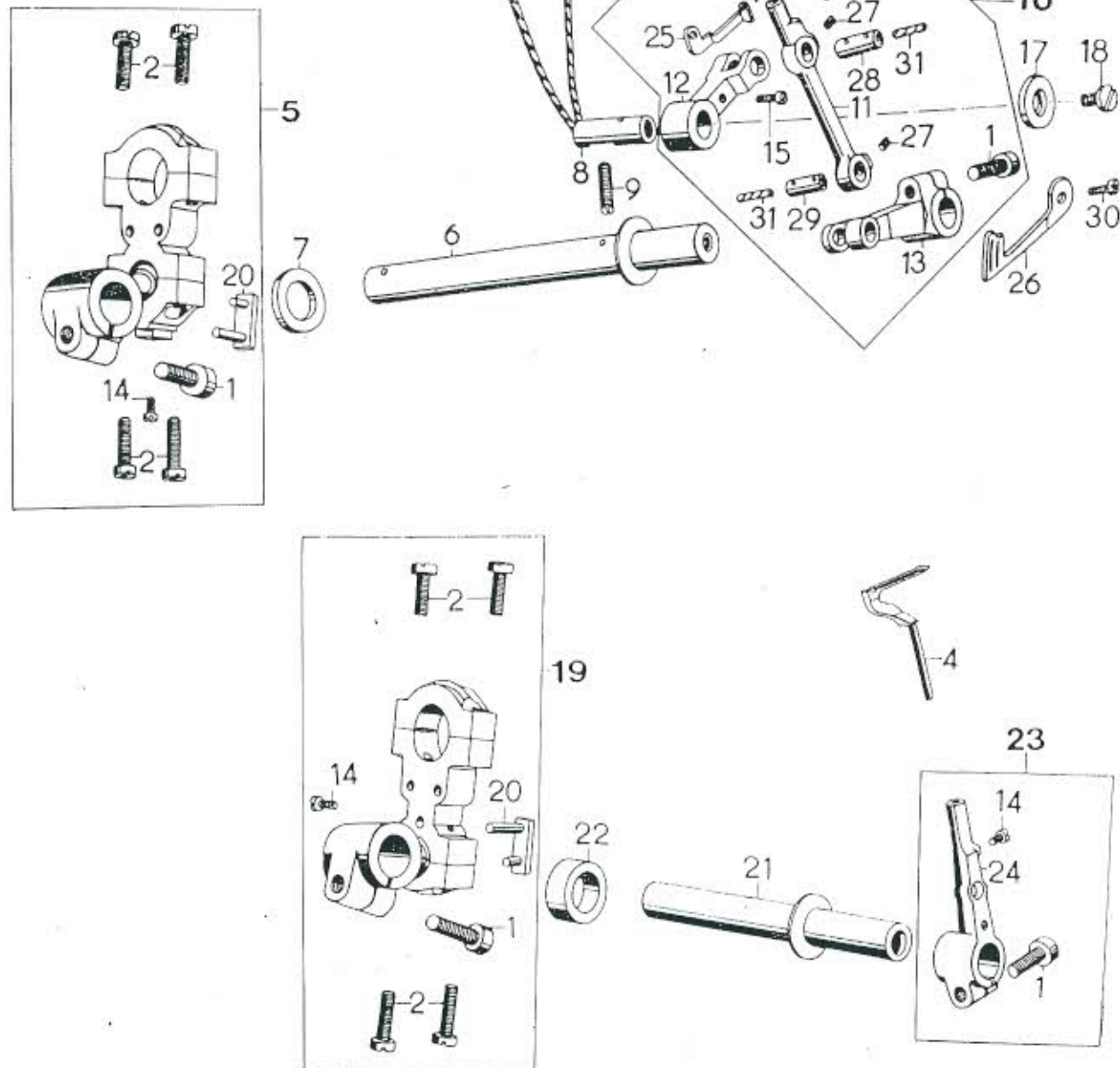
Tafel 20.04

Ober- und Untergreiferantrieb

Kl. 8515/730, -/731, -/732, -/734, -/740, -/741,
-/742, -/744

Lfd. Nr. Bestell-Nr.

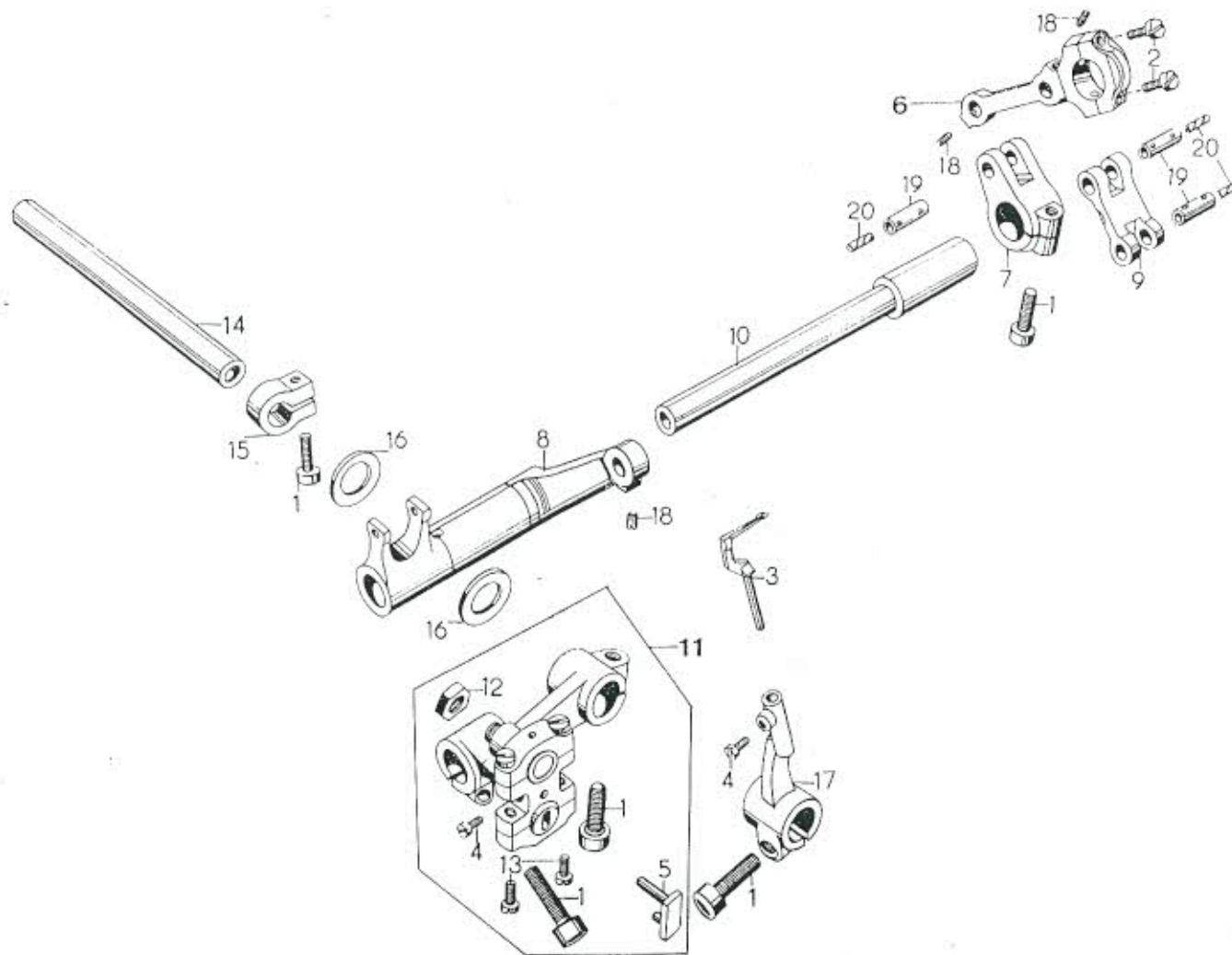
1	81 00 00 25
2	81 00 01 21
3	81 00 13 40
4	81 00 01 25
5	81 00 01 72
6	81 00 01 83
7	81 00 01 84
8	81 00 01 85
9	81 00 01 89
10	81 00 22 17
11	81 00 01 91
12	81 00 01 92
13	81 00 01 94
14	81 00 01 98
15	81 00 01 99
16	
17	81 00 02 03
18	81 00 02 04
19	81 00 02 05
20	81 00 02 13
21	81 00 02 15
22	81 00 02 16
23	81 00 02 17
24	81 00 02 18
25	81 00 02 01
26	81 00 02 22
27	81 00 02 95
28	81 00 03 89
29	81 00 06 04
30	81 01 11 67
31	81 00 56 28



Tafel 21.01 – Kettenstichgreiferantrieb

Kl. 8515/610, -/611, -/612, -/614, -/620, -/621,
 -/622, -/624, -/630, -/631, -/632, -/634,
 -/660, -/661, -/662, -/664, -/680, -/681,
 -/682, -/684, -/690, -/691, -/692, -/694,
 -/700, -/701, -/702, -/704

Lfd. Nr. Bestell-Nr.



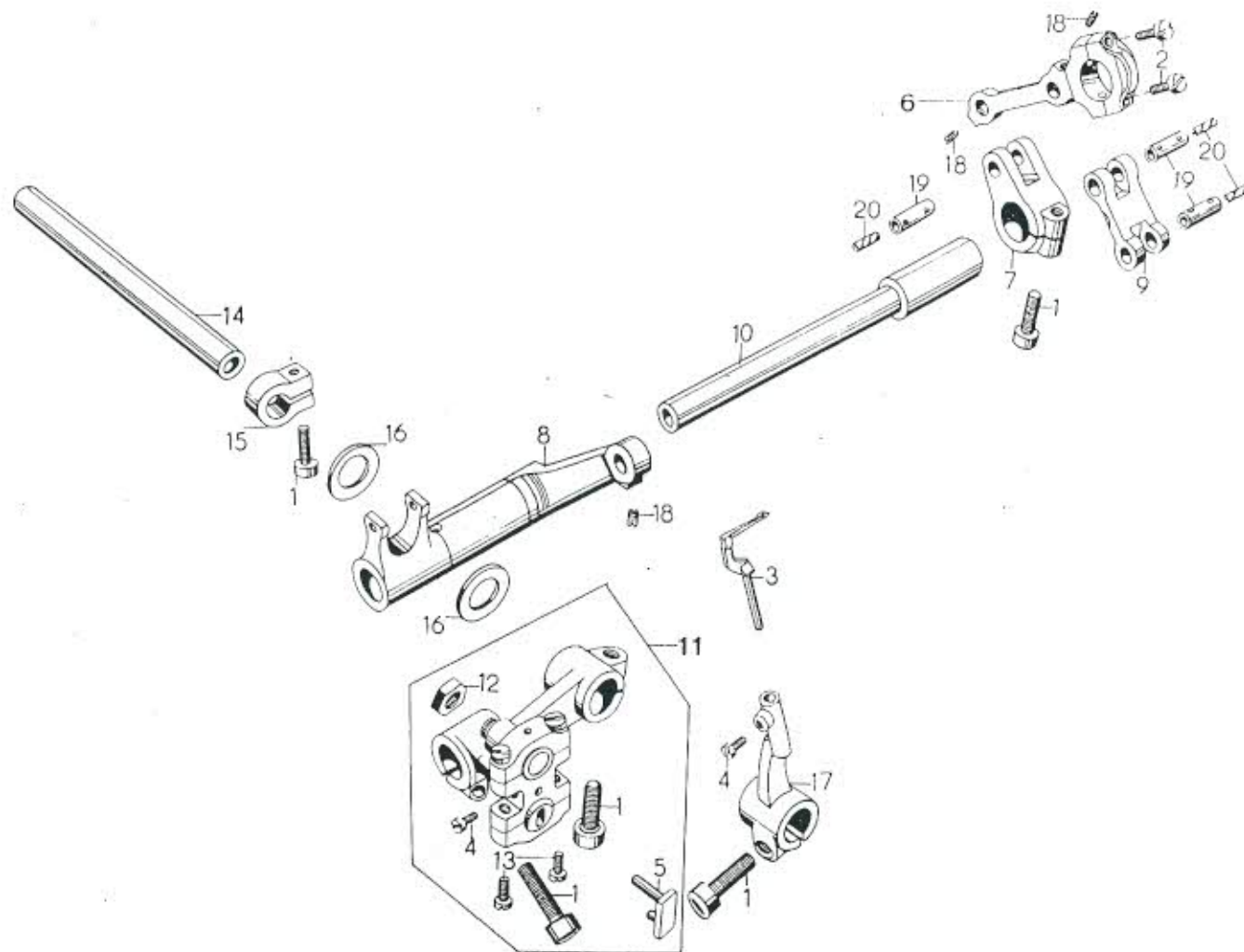
1	81 00 00 25
2	81 00 01 21
3	81 00 17 06
4	81 00 01 98
5	81 00 02 13
6	81 00 02 26
7	81 00 02 30
8	81 00 02 35
9	81 00 02 36
10	81 00 02 42
11	81 00 02 43
12	81 00 02 47
13	81 00 02 50
14	81 00 02 56
15	81 00 02 58
16	81 00 02 59
17	81 00 02 61
	81 00 22 82
	ab Masch.-Nr. 26025
18	81 00 02 95
19	81 00 06 04
20	81 00 56 28

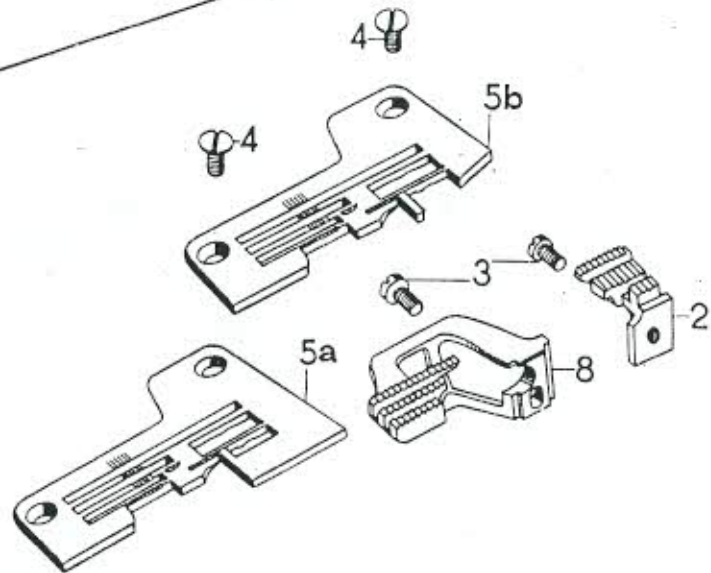
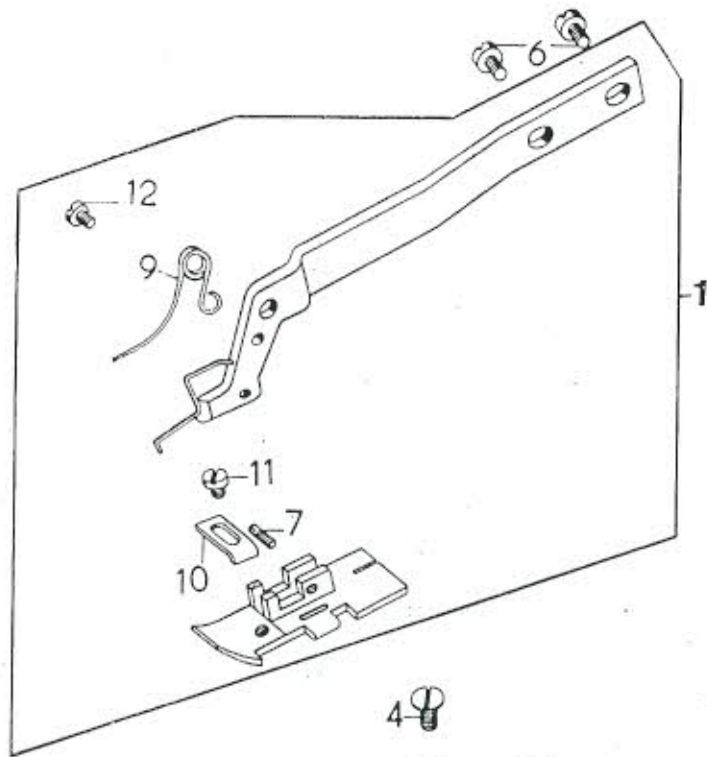
Tafel 21.02 – Kettenstichgreiferantrieb

Kl. 8515/710, -/711, -/712, -/714, -/720, -/721,
 -/722, -/724, -/730, -/731, -/732, -/734,
 -/740, -/741, -/742, -/744

Lfd. Nr. Bestell-Nr.

1	81 00 00 25
2	81 00 01 21
3	81 00 17 06
4	81 00 01 98
5	81 00 02 13
6	81 00 02 26
7	81 00 02 30
8	81 00 02 35
9	81 00 02 36
10	81 00 02 42
11	81 00 17 80
12	81 00 02 47
13	81 00 02 50
14	81 00 02 56
15	81 00 02 58
16	81 00 02 59
17	81 00 02 61
	81 00 22 82
ab Masch.-Nr. 26025	
18	81 00 02 95
19	81 00 06 04
20	81 00 56 28





Tafel 40.01 – Nähgarnituren

Kl. 8515/610, -/612,
-/680, -/682

Kl. 8515/611, -/614,
-/681, -/684

Lfd. Nr. Bestell-Nr.

Schneid-
abstand

1 81 00 00 55
2 81 00 30 10
3 81 00 00 67
4 81 00 00 68

5a		5b		Schneid- abstand
81 00 00 81	81 00 12 57	81 00 12 57	81 00 12 57	
81 00 00 82	81 00 12 58	81 00 12 58	81 00 12 58	4,0 mm
81 00 00 83	81 00 12 59	81 00 12 59	81 00 12 59	3,2 mm
81 00 00 84	81 00 12 60	81 00 12 60	81 00 12 60	2,5 mm

6 81 00 01 88
7 81 00 02 69
8 81 00 30 02
9 81 00 20 29
10 81 00 05 38
11 81 00 05 39
12 81 00 07 98

Tafel 40.02 – Nähgarnituren

Kl. 8515/620, -/622,
-/690, -/692

Kl. 8515/621, -/624,
-/691, -/694

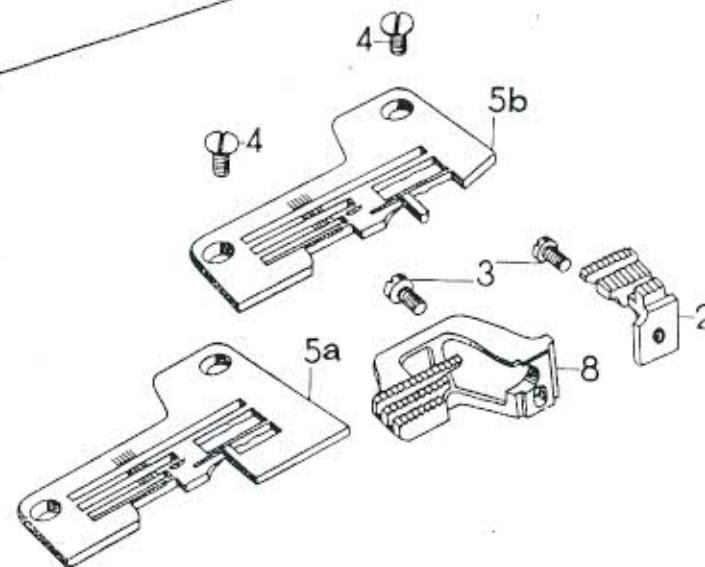
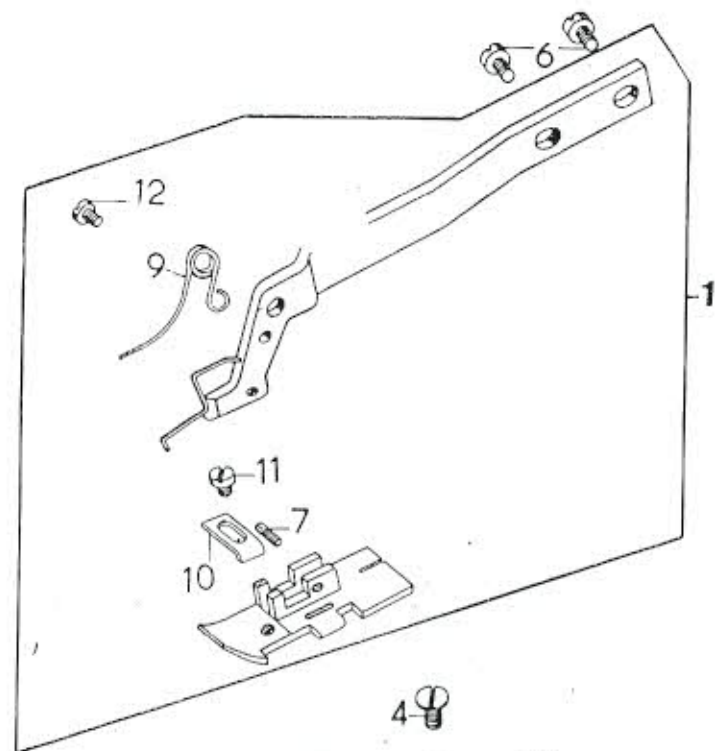
Lfd. Nr. Bestell-Nr.

Schneid-
abstand

1	81 00 00 56
2	81 00 30 05
3	81 00 00 67
4	81 00 00 68

5a	5b	
81 00 00 85	81 00 12 61	5,0 mm
81 00 00 86	81 00 12 62	4,0 mm
81 00 00 87	81 00 12 63	3,2 mm
81 00 00 88	81 00 12 64	2,5 mm

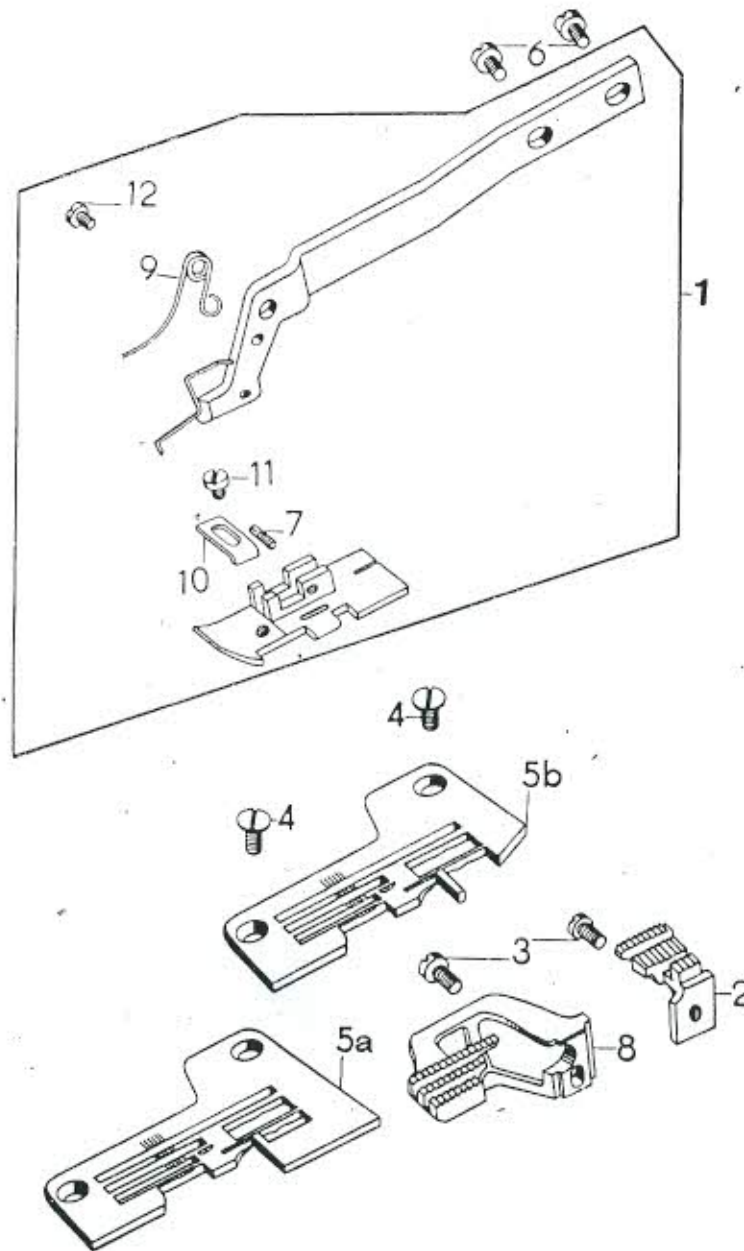
6	81 00 01 88
7	81 00 02 69
8	81 00 30 01
9	81 00 20 29
10	81 00 05 38
11	81 00 05 39
12	81 00 07 98



Tafel 40.03 – Nähgarnituren

Kl. 8515/630, -/632,
-/700, -/702

Kl. 8515/631, -/634,
-/701, -/704



Lfd. Nr. Bestell-Nr.

Schneid-
abstand

1	81 00 00 57
2	81 00 30 11
3	81 00 00 67
4	81 00 00 68

5a		5b		Schneid- abstand
81 00 00 89		81 00 12 65		
81 00 00 90		81 00 12 66		4,0 mm
81 00 00 91		81 00 12 67		3,2 mm
81 00 00 92		81 00 12 68		2,5 mm

6	81 00 01 88
7	81 00 02 69
8	81 00 30 03
9	81 00 20 29
10	81 00 05 38
11	81 00 05 39
12	81 00 07 98

Tafel 40.04 – Nähgarnituren

Kl. 8515/660, -/662

Kl. 8515/661, -/664

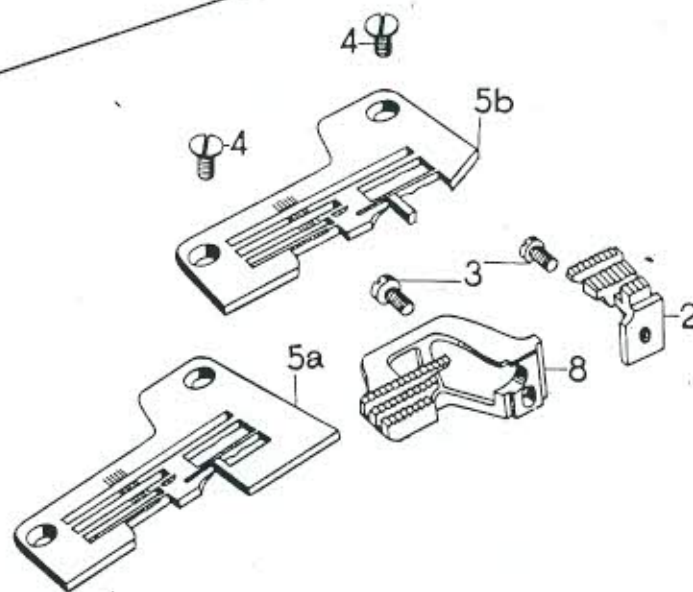
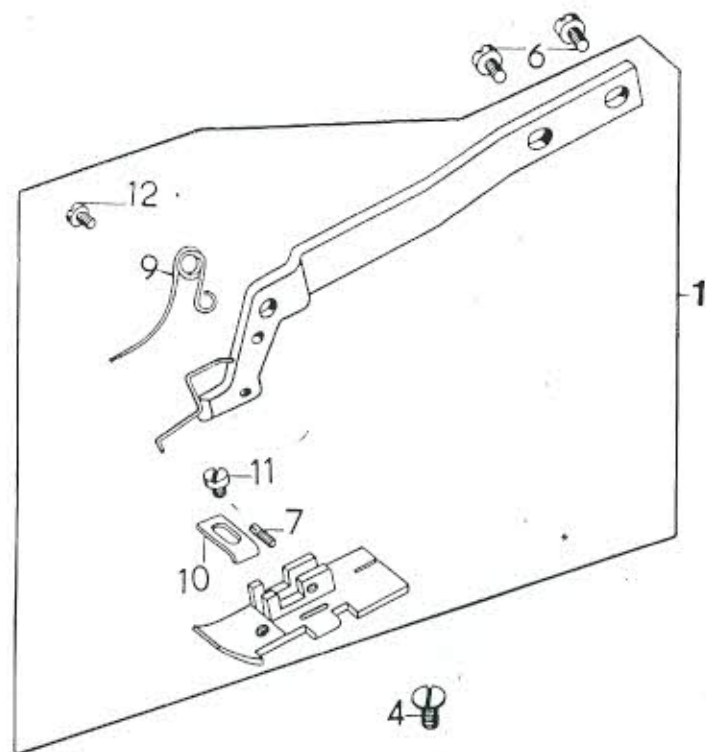
Lfd. Nr. Bestell-Nr.

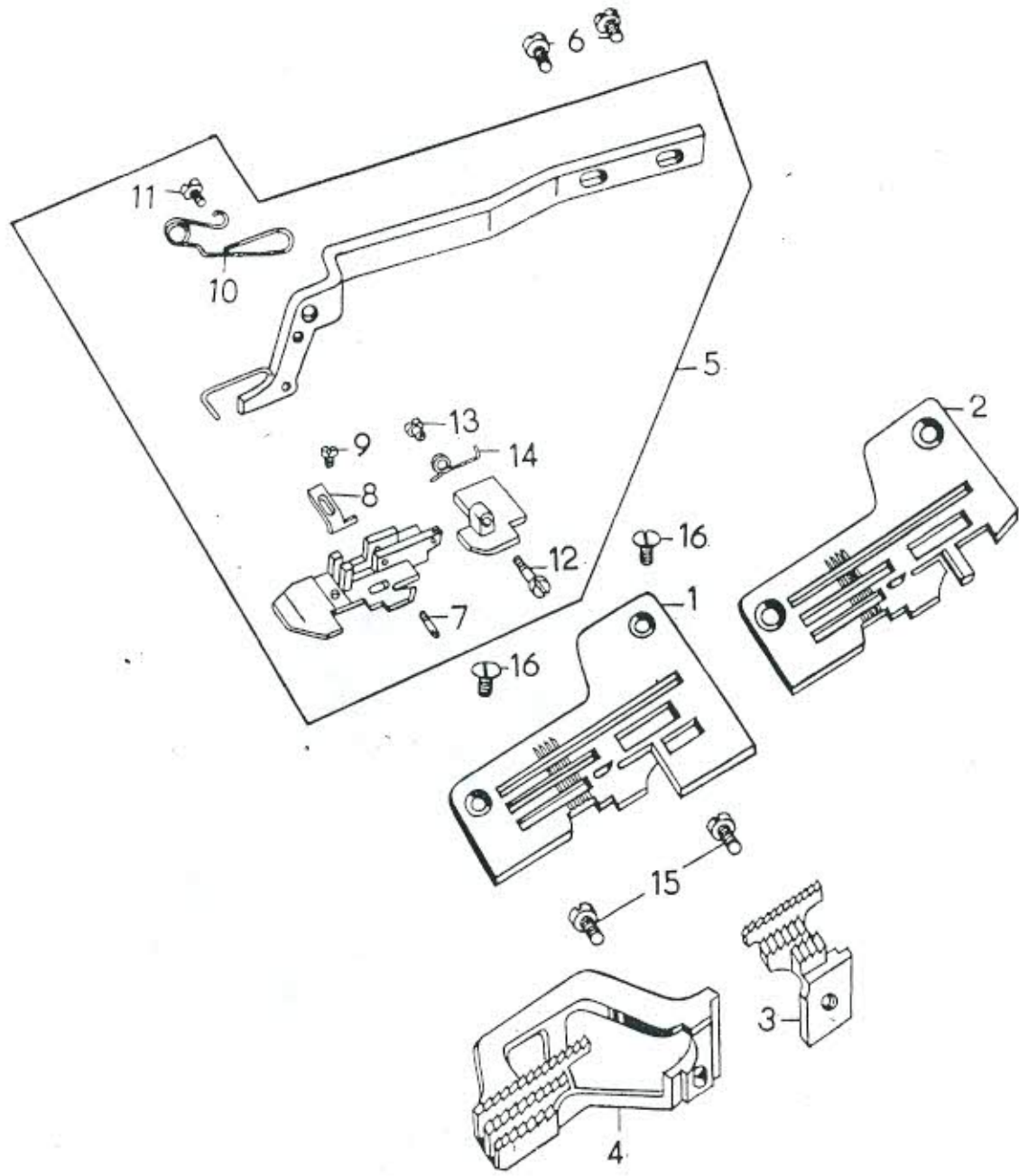
Schneid-
abstand

1	81 00 00 56
2	81 00 10 05
3	81 00 00 67
4	81 00 00 68

5a	5b	Schneid- abstand
81 00 10 13	81 00 19 13	5,0 mm
81 00 10 14	81 00 19 14	4,0 mm
81 00 10 15	81 00 19 15	3,2 mm
81 00 10 16	81 00 19 16	2,5 mm

6	81 00 01 88
7	81 00 02 69
8	81 00 30 04
9	81 00 20 29
10	81 00 25 38
11	81 00 05 39
12	81 00 07 98





Tafel 40.05 – Nähgarnituren

Kl. 8515/710, -/712,
-/730, -/732

Kl. 8515/711, -/714,
-/731, -/734

Lfd. Nr. Bestell-Nr.

Schneid-
abstand

	1	2	
	81 00 17 91	81 00 17 95	5,0 mm
	81 00 17 92	81 00 17 96	4,0 mm
	81 00 17 93	81 00 17 97	3,2 mm
	81 00 17 94	81 00 17 98	2,5 mm
3	81 00 14 03	81 00 22 07	
4	81 00 30 01		
5	81 00 13 91		
6	81 00 01 88		
7	81 00 02 69		
8	81 00 13 99		
9	81 00 05 39		
10	81 00 14 00		
11	81 00 07 98		
12	81 00 05 44		
13	81 00 05 46		
14	81 00 14 01		
15	81 00 00 67		
16	81 00 00 68		

Tafel 40.06 – Nähgarnituren

Kl. 8515/720, -/722,
-/740, -/742

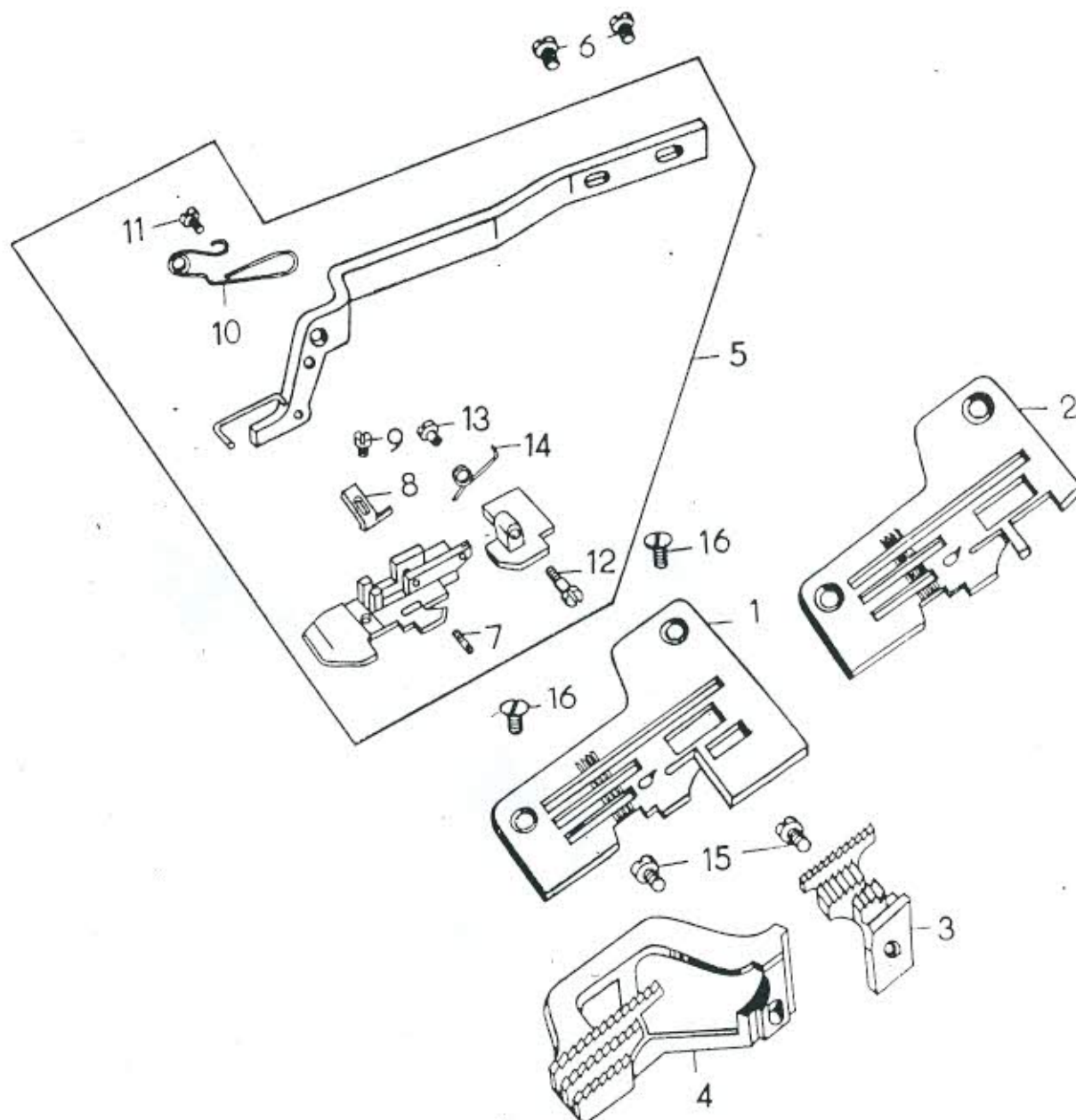
Kl. 8515/721, -/724,
-/741, -/744

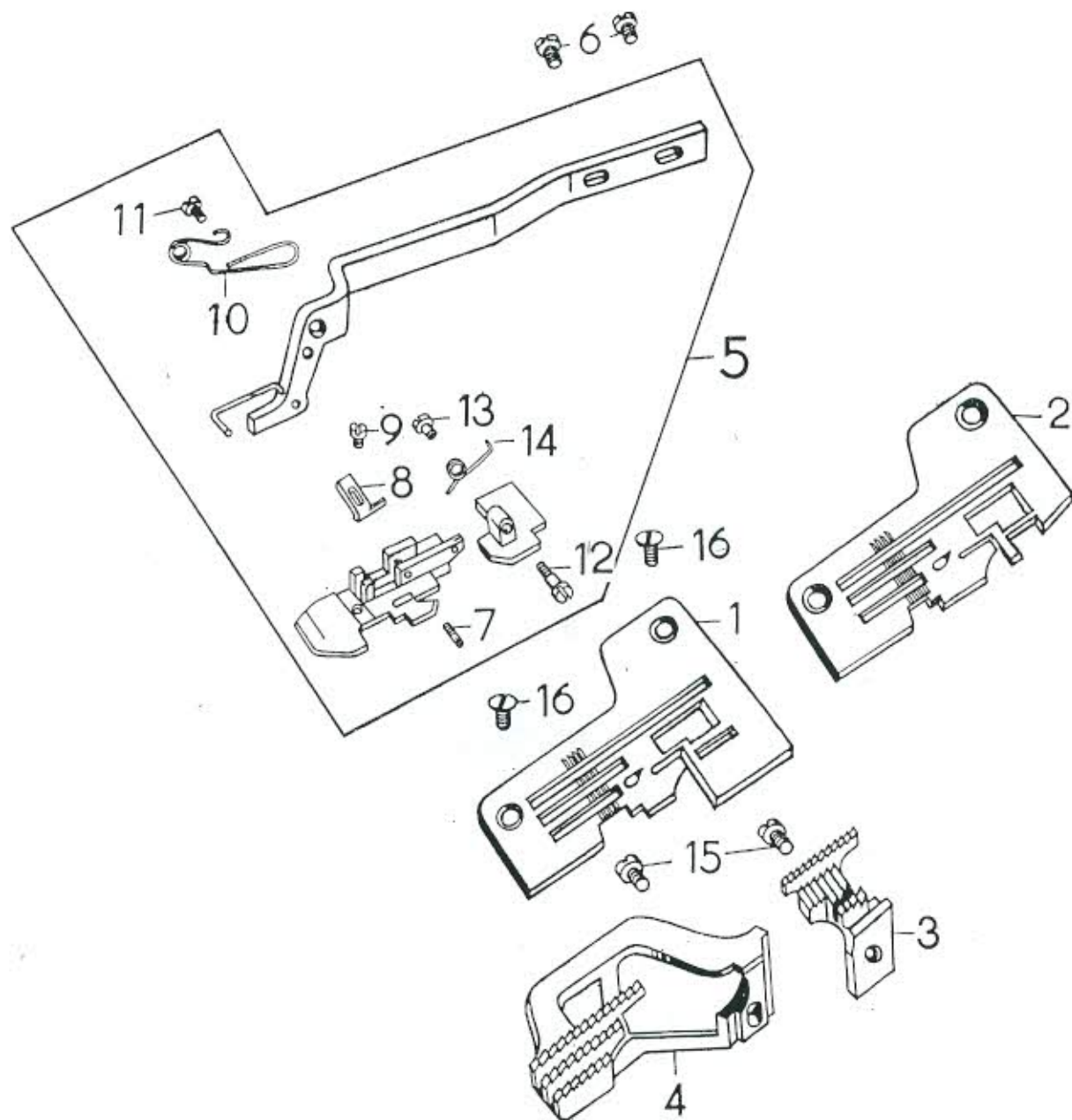
Lfd. Nr. Bestell-Nr.

Schneid-
abstand

1		2		Schneid- abstand
81 00 17 99	81 00 18 03	81 00 18 04	81 00 18 05	
81 00 18 00	81 00 18 01	81 00 18 02	81 00 18 06	4,0 mm
81 00 18 01	81 00 18 02	81 00 18 03	81 00 18 04	3,2 mm
81 00 18 02	81 00 18 03	81 00 18 04	81 00 18 05	2,5 mm

3	81 00 14 04	81 00 22 08
4	81 00 30 03	
5	81 00 13 92	
6	81 00 01 88	
7	81 00 02 69	
8	81 00 13 99	
9	81 00 05 39	
10	81 00 14 00	
11	81 00 07 98	
12	81 00 05 44	
13	81 00 05 46	
14	81 00 14 01	
15	81 00 00 67	
16	81 00 00 68	





Tafel 41.01 – Zusatzgeräte

Kl. 8515/610, -/612,
-/680, -/682

Kl. 8515/611, -/614,
-/681, -/684

Lfd. Nr. Bestell-Nr.

Schneid-
abstand

1		2		Schneid- abstand
81 00 20 35		81 00 20 39		
81 00 20 36		81 00 20 40		4,0 mm
81 00 20 37		81 00 20 41		3,2 mm
81 00 20 38		81 00 20 42		2,5 mm
3	81 00 20 32			
4	81 00 30 02			
5	81 00 13 90			
6	81 00 01 88			
7	81 00 02 69			
8	81 00 13 99			
9	81 00 05 39			
10	81 00 14 00			
11	81 00 07 98			
12	81 00 05 44			
13	81 00 05 46			
14	81 00 14 01			
15	81 00 00 67			
16	81 00 00 68			

Tafel 41.02 – Zusatzgeräte

Kl. 8515/620, -/622,
-/690, -/692

Kl. 8515/621, -/624,
-/691, -/694

Lfd. Nr. Bestell-Nr.

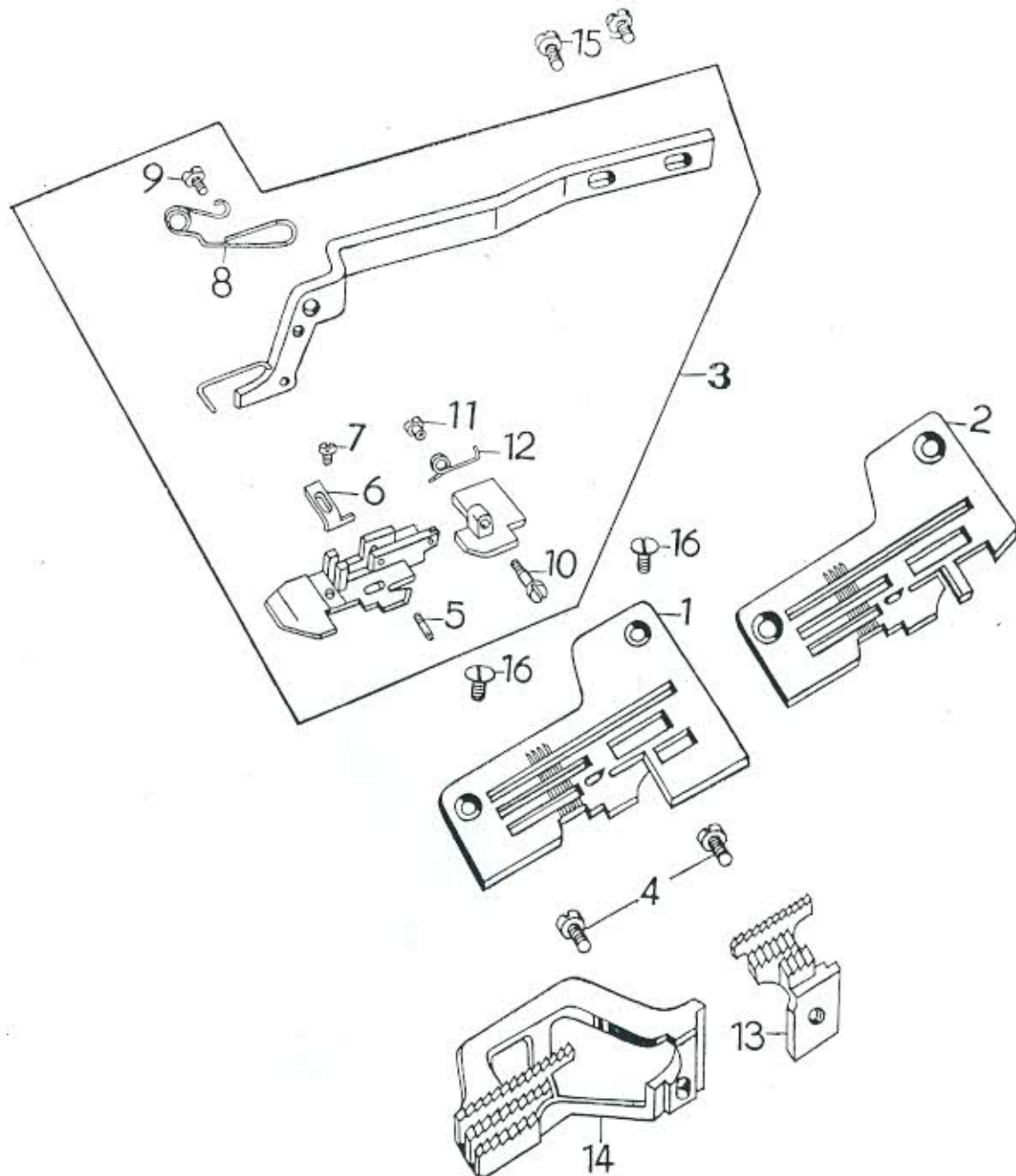
Schneid-
abstand

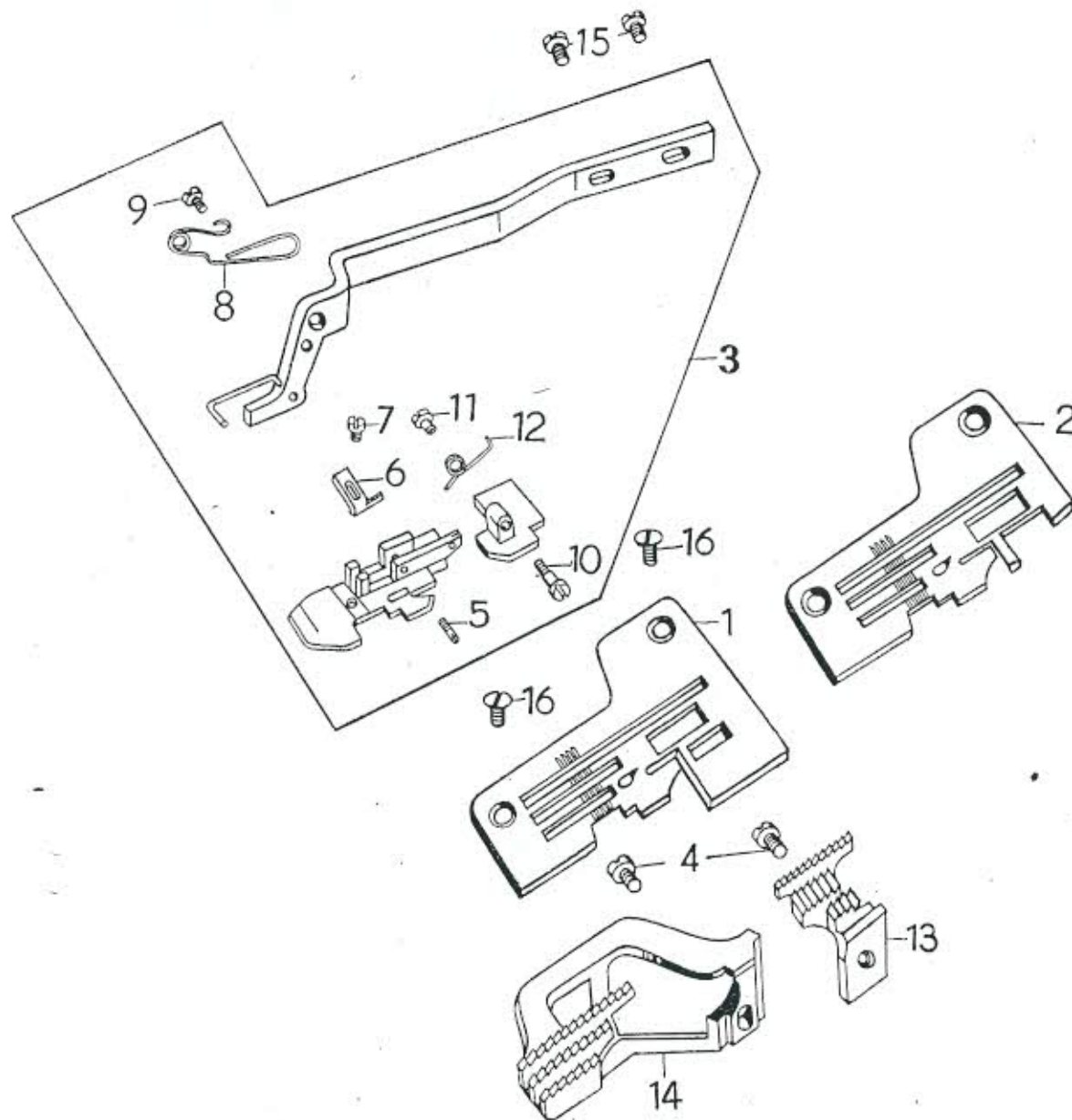
1	2	
81 00 14 09	81 00 14 52	5,0 mm
81 00 14 10	81 00 14 53	4,0 mm
81 00 14 11	81 00 14 54	3,2 mm

nur für Kl. 8515/690, -/691, -/692, -/694

81 00 14 12	81 00 14 55	2,5 mm
-------------	-------------	--------

3	81 00 13 91
4	81 00 00 67
5	81 00 02 69
6	81 00 13 99
7	81 00 05 39
8	81 00 14 00
9	81 00 07 98
10	81 00 05 44
11	81 00 05 46
12	81 00 14 01
13	81 00 14 03
14	81 00 30 01
15	81 00 01 88
16	81 00 00 68





Tafel 41.03 – Zusatzgeräte

Kl. 8515/630, -/632,
-/700, -/702

Kl. 8515/631, -/634,
-/701, -/704

Lfd. Nr. Bestell-Nr.

Schneid-
abstand

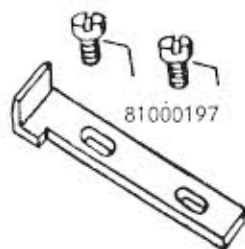
1	2	
81 00 14 13	81 00 14 56	5,0 mm
81 00 14 14	81 00 14 57	4,0 mm
81 00 14 15	81 00 14 58	3,2 mm

nur für Kl. 8515/700, -/701, -/702, -/704

81 00 14 16	81 00 14 59	2,5 mm
-------------	-------------	--------

3	81 00 13 92
4	81 00 00 67
5	81 00 02 69
6	81 00 13 99
7	81 00 05 39
8	81 00 14 00
9	81 00 07 98
10	81 00 05 44
11	81 00 05 46
12	81 00 14 01
13	81 00 14 04
14	81 00 30 03
15	81 00 01 88
16	81 00 00 68

Tafel 42.01 – Stabilisatoren



Bestell-Nr.
Stabilisator bis Masch-Nr.

Kl. 8515/610, -/611, -/612, -/614, -/680, -/681,
-/682, -/684

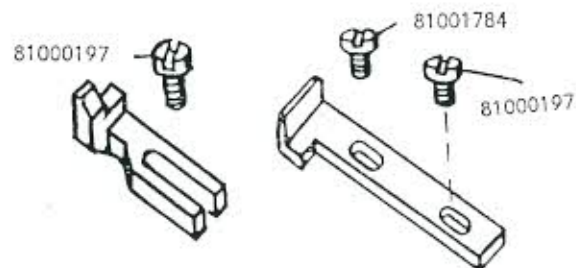
81 00 07 29
81 00 07 33
81 00 07 35
81 00 07 37

Kl. 8515/620, -/621, -/622, -/624, -/660, -/661,
-/662, -/664, -/690, -/691, -/692, -/694,
-/710, -/711, -/712, -/714, -/730, -/731,
-/732, -/734

81 00 07 30
81 00 07 32
81 00 07 34
81 00 07 36

Kl. 8515/630, -/631, -/632, -/634, -/700, -/701,
-/702, -/704, -/720, -/721, -/722, -/724,
-/740, -/741, -/742, -/744

81 00 07 31
81 00 10 01
81 00 07 30
81 00 10 02



Bestell-Nr.
Stabilisator ab Masch-Nr.

Schneidabstand

81 00 20 02	81 00 20 06	5,0 mm
81 00 20 01	81 00 20 05	4,0 mm
81 00 20 00	81 00 20 04	3,2 mm
81 00 19 99	81 00 20 03	2,5 mm

81 00 16 94	81 00 16 90	5,0 mm
81 00 16 95	81 00 16 91	4,0 mm
81 00 16 96	81 00 16 92	3,2 mm
81 00 16 97	81 00 16 93	2,5 mm

81 00 17 88	81 00 17 85	5,0 mm
81 00 17 89	81 00 17 86	4,0 mm
81 00 16 94	81 00 16 90	3,2 mm
81 00 17 90	81 00 17 87	2,5 mm